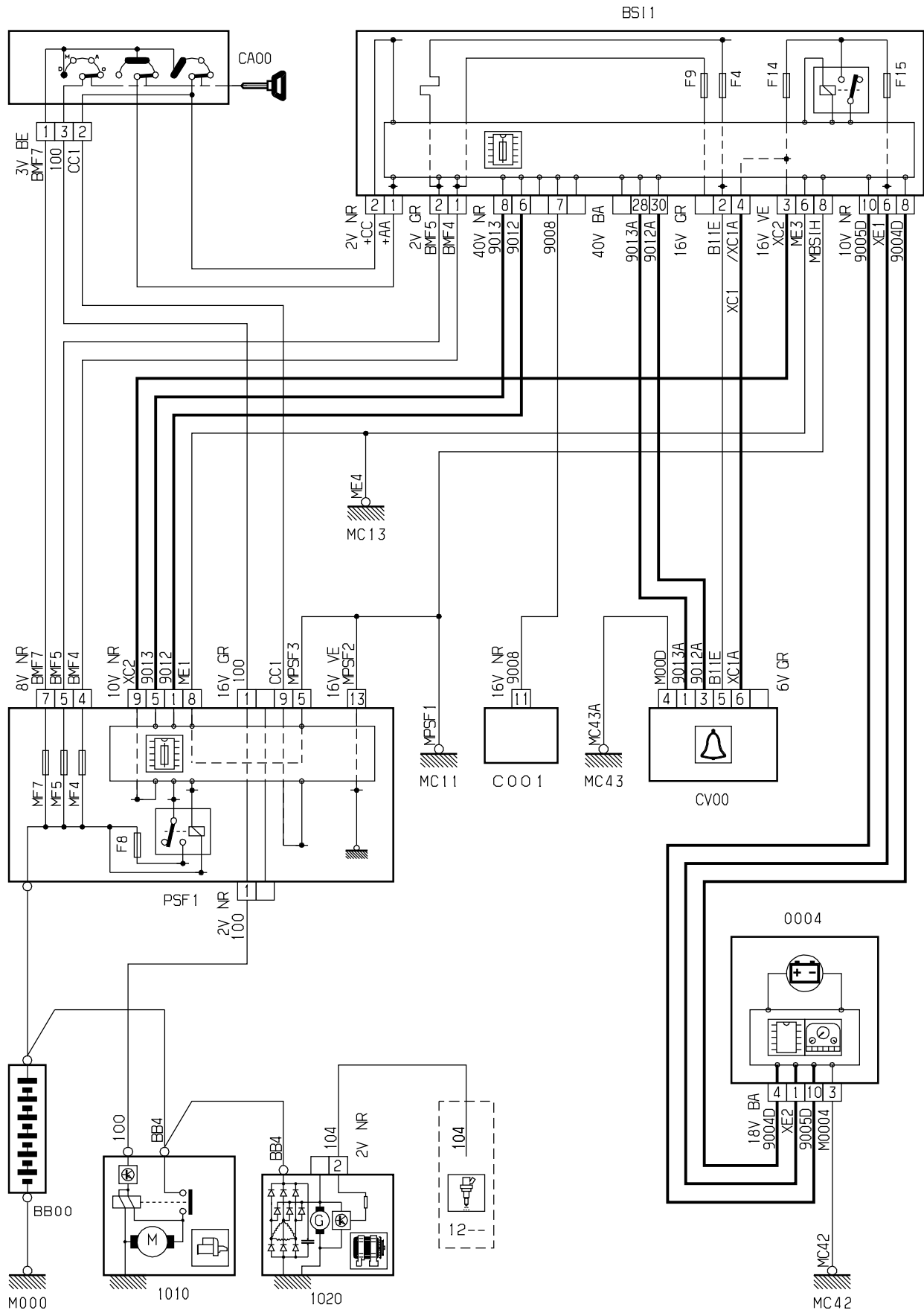


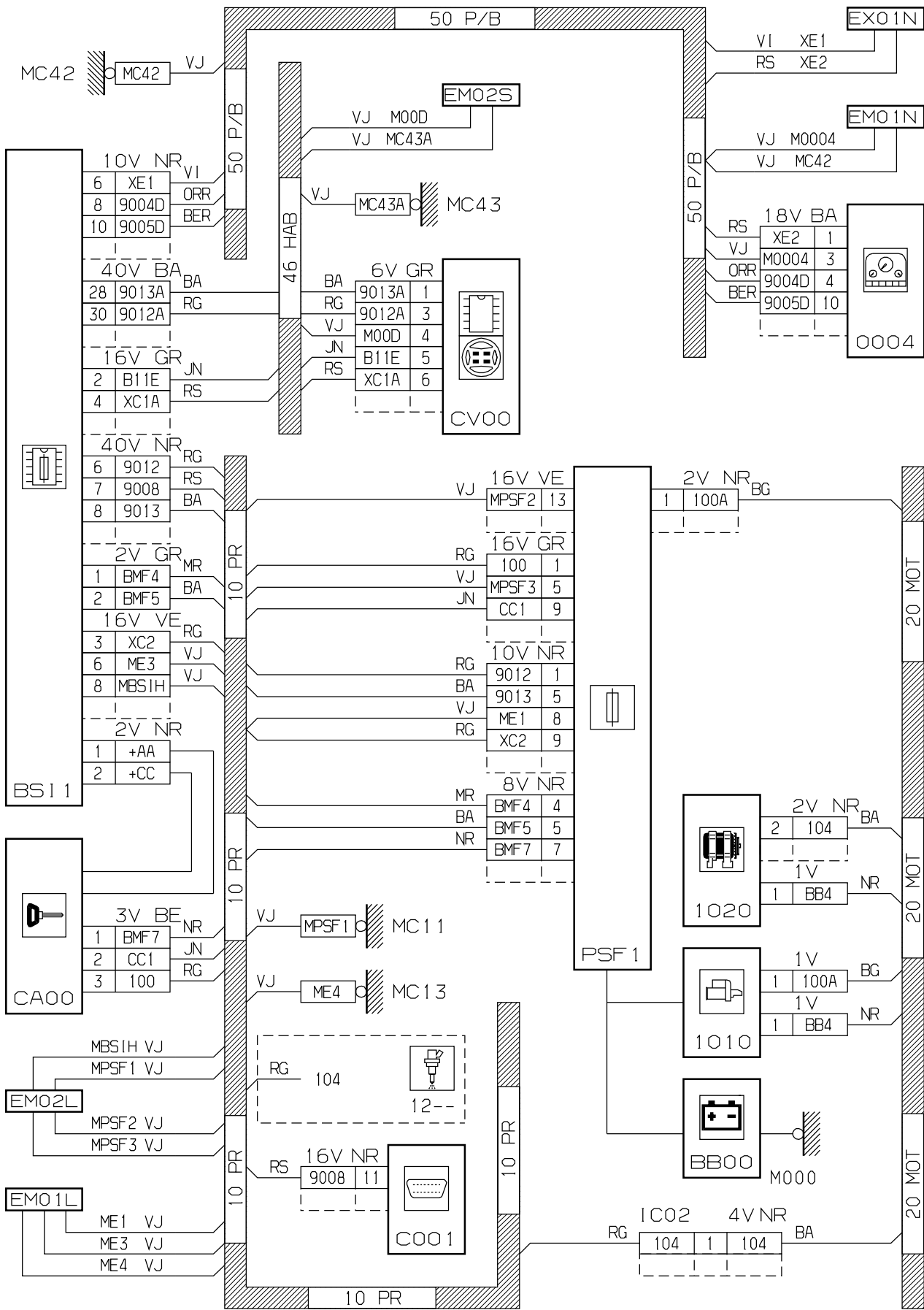
автомобиль : BERLINGO II VU		OPR : 12331	
область	силовой агрегат	функция	запуск двигателя
составные части			

принцип



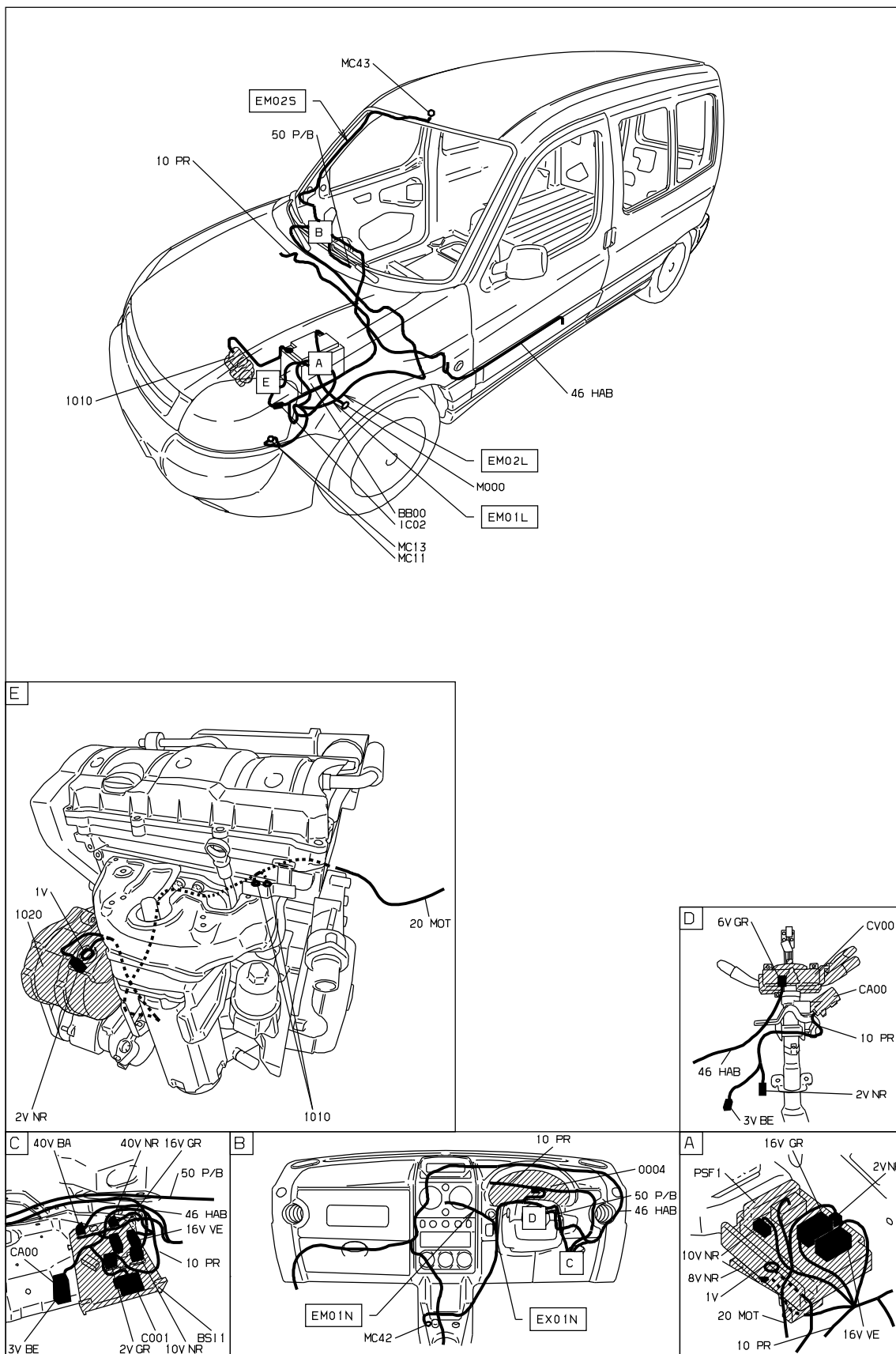
D3ARL5R

прокладка трубопроводов (кабелей, тросов)



D3ARNLSG

null



D3ARNLS1

собственность PSA Peugeot Citroen

09/07/2019