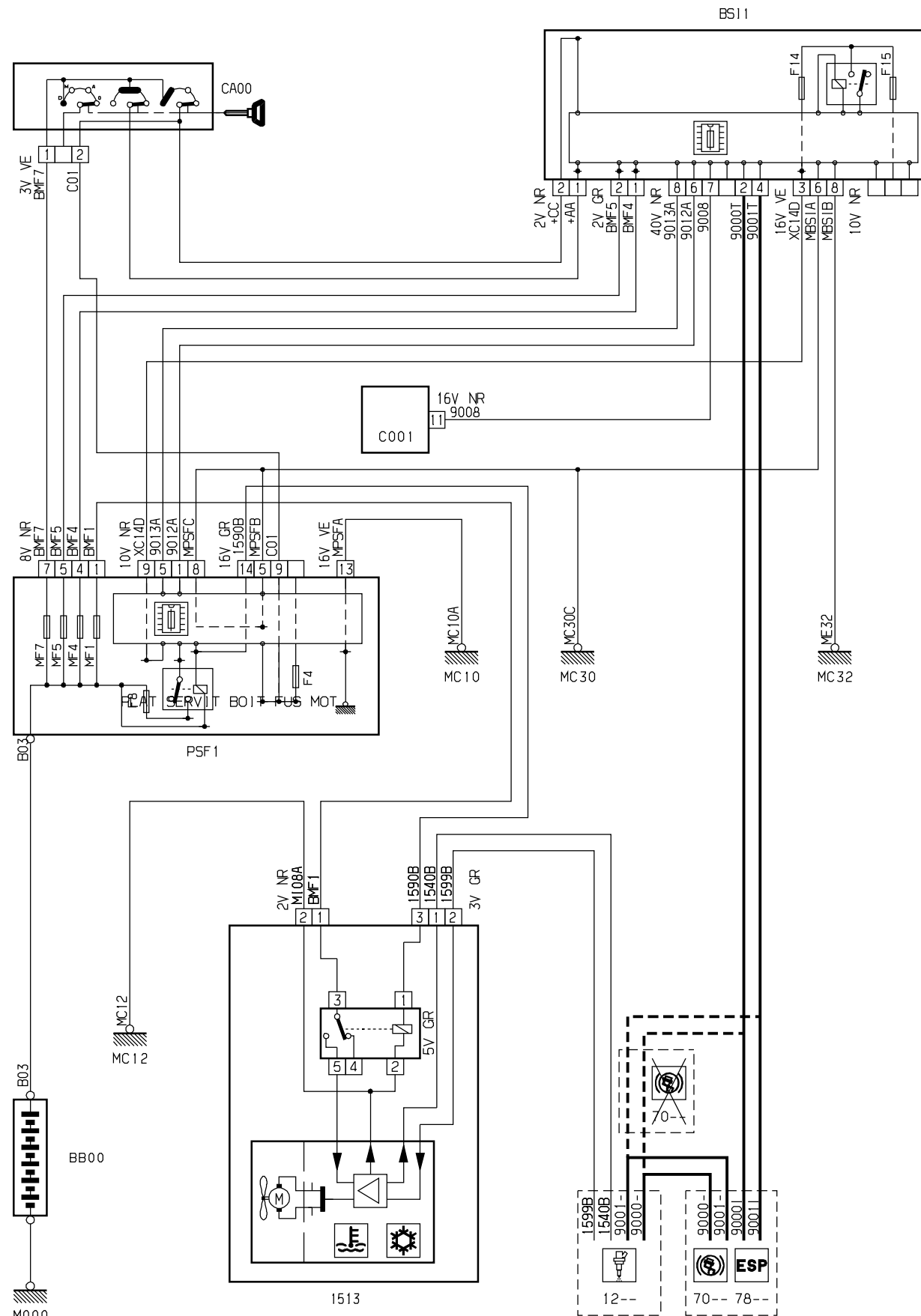


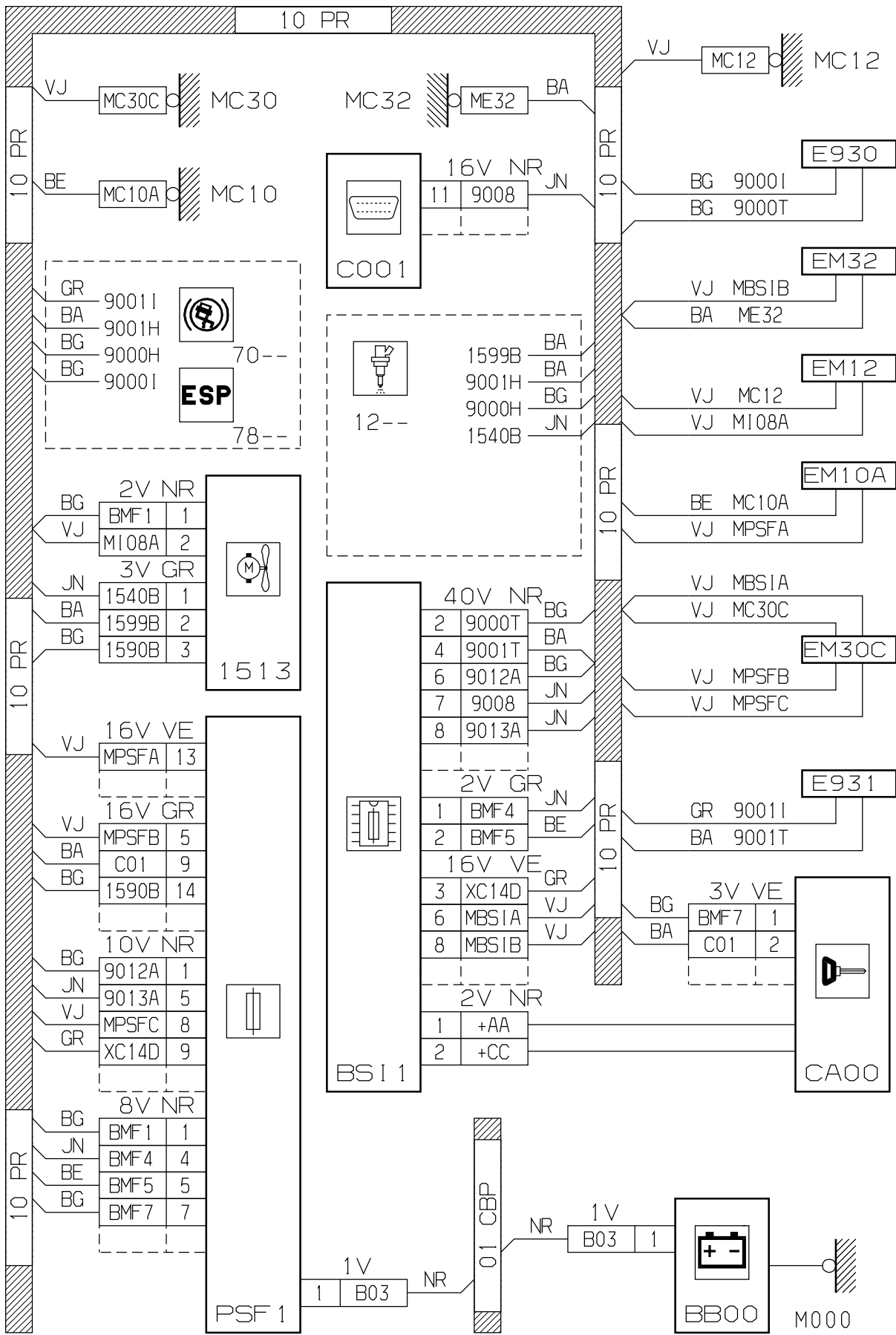
автомобиль : C2	OPR : 10389		
область	силовой агрегат	функция	охлаждение двигателя
составные части			

принцип



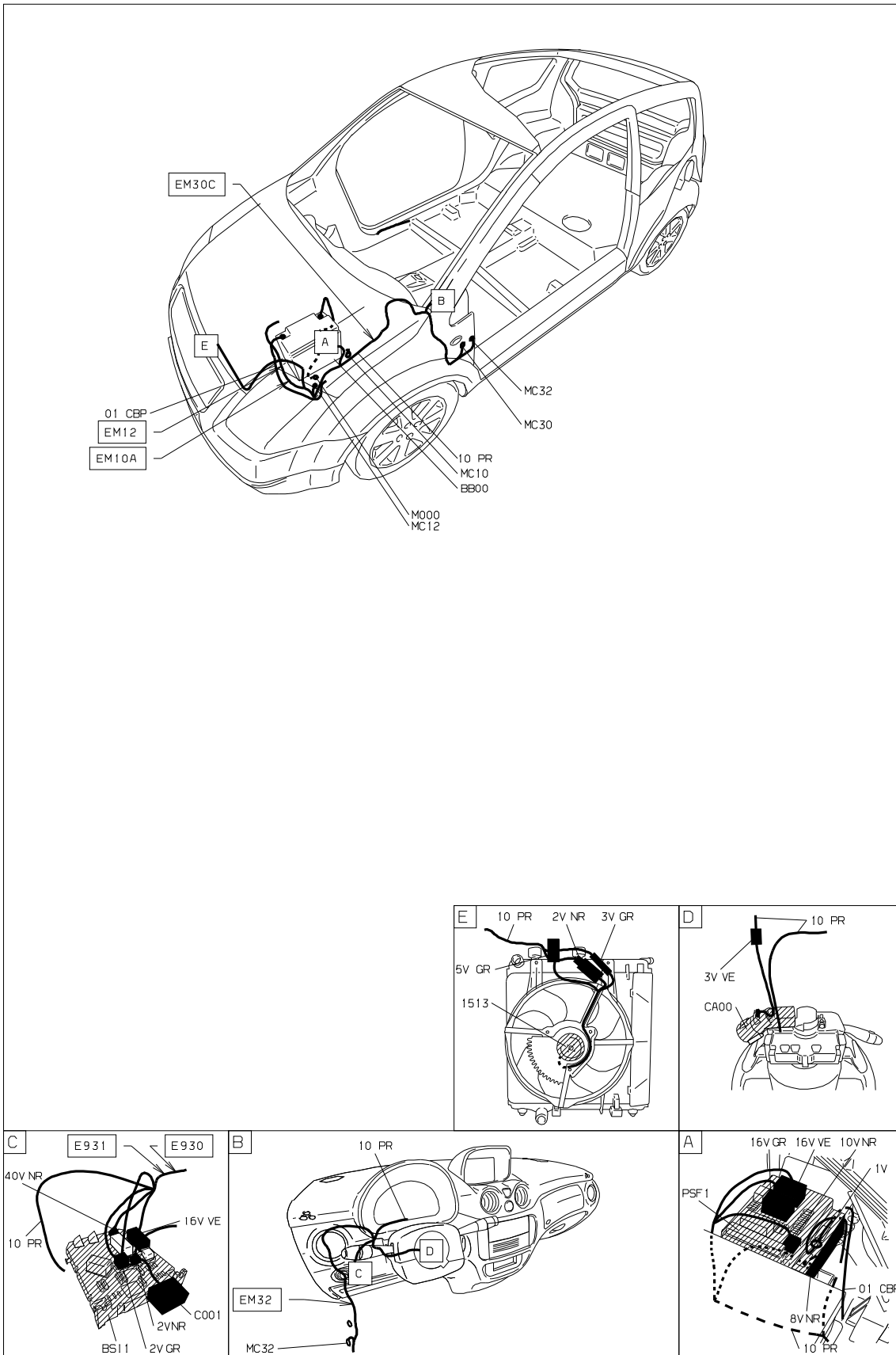
D3ARFYNR

прокладка трубопроводов (кабелей, тросов)



D3ARFYNG

null



D3ARFYNI

собственность PSA Peugeot Citroen

04/07/2019