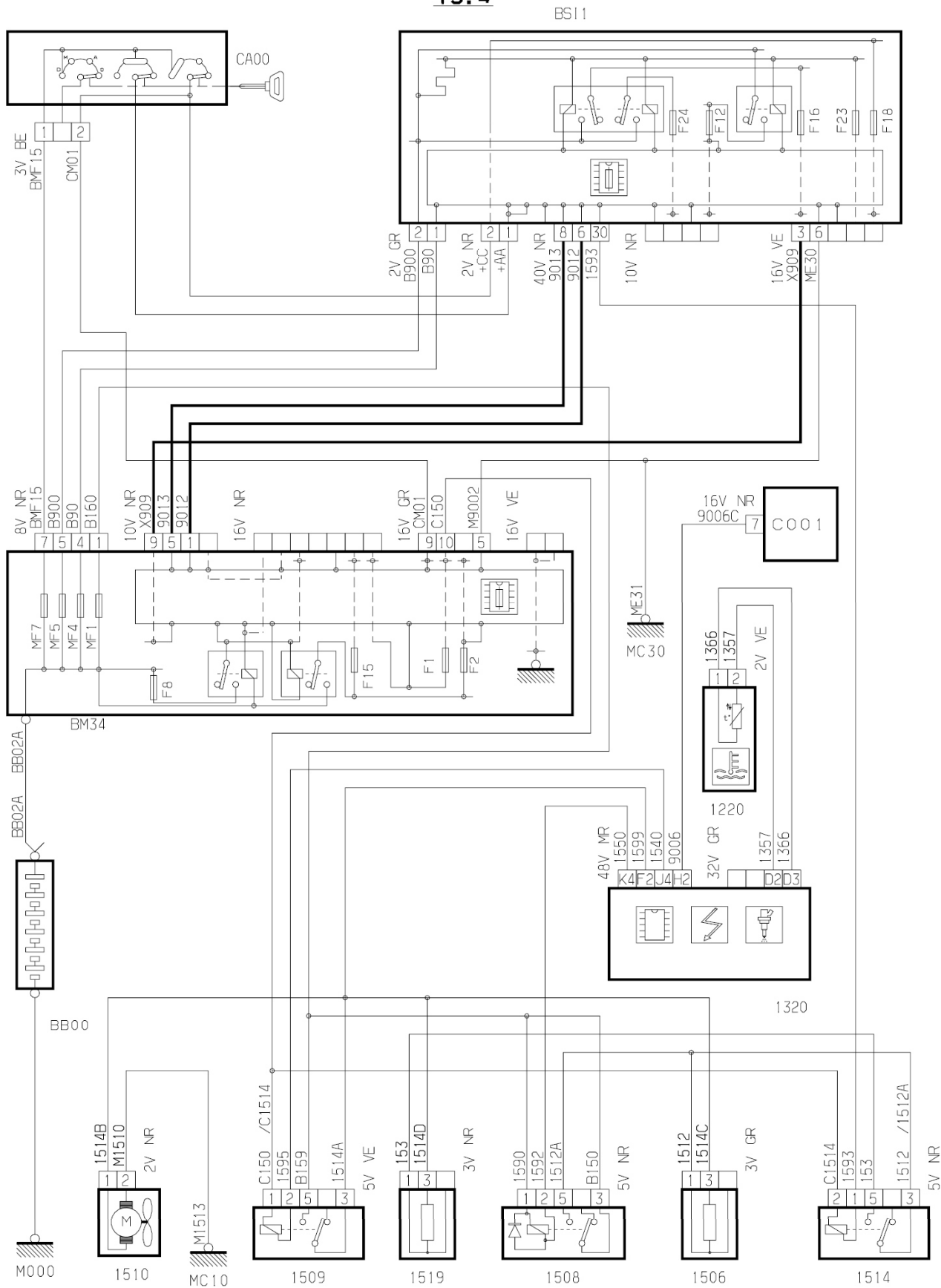


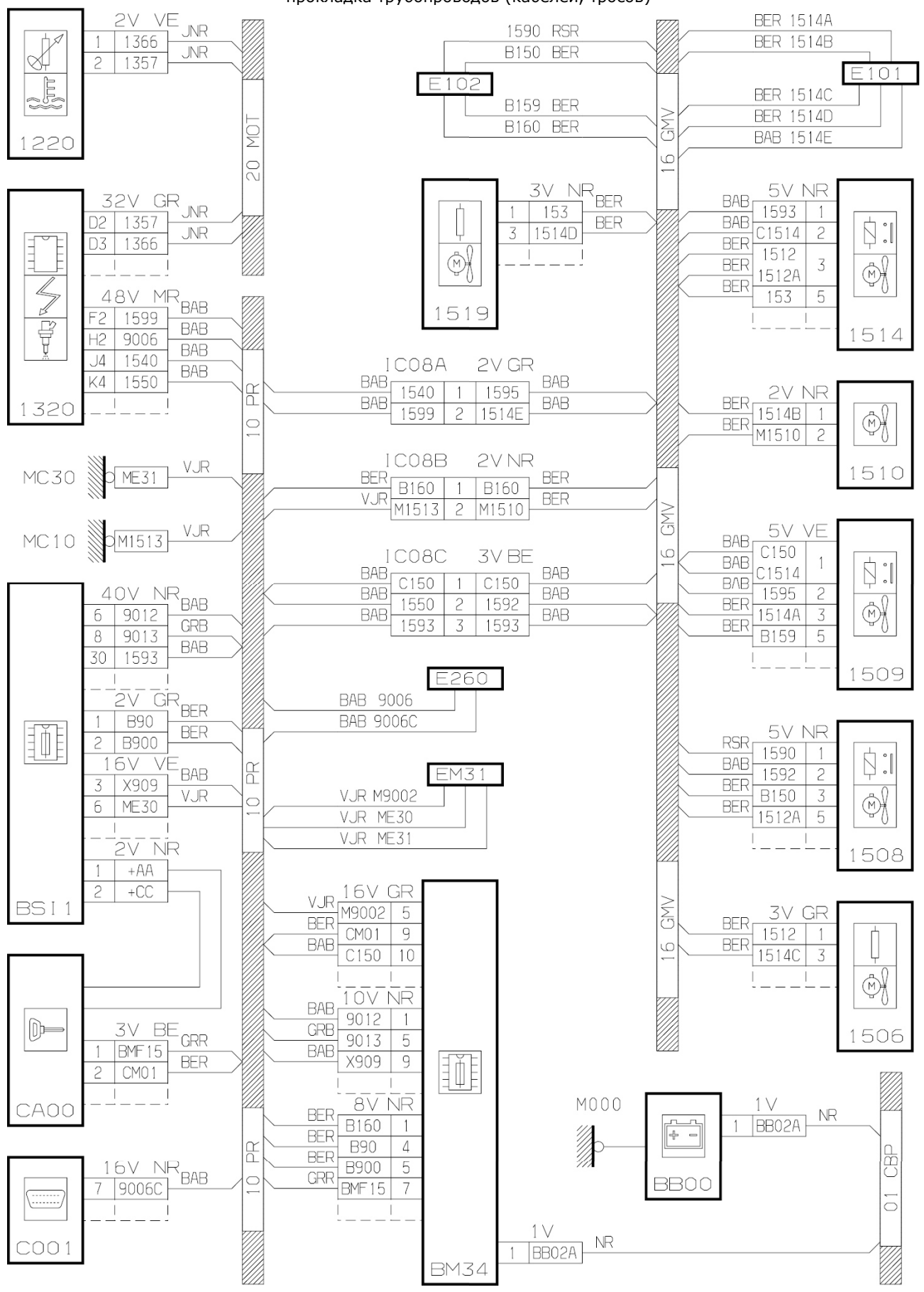
автомобиль : C5	OPR : 9000		
область	силовой агрегат	функция	охлаждение двигателя
составные части			

принцип  
15.4



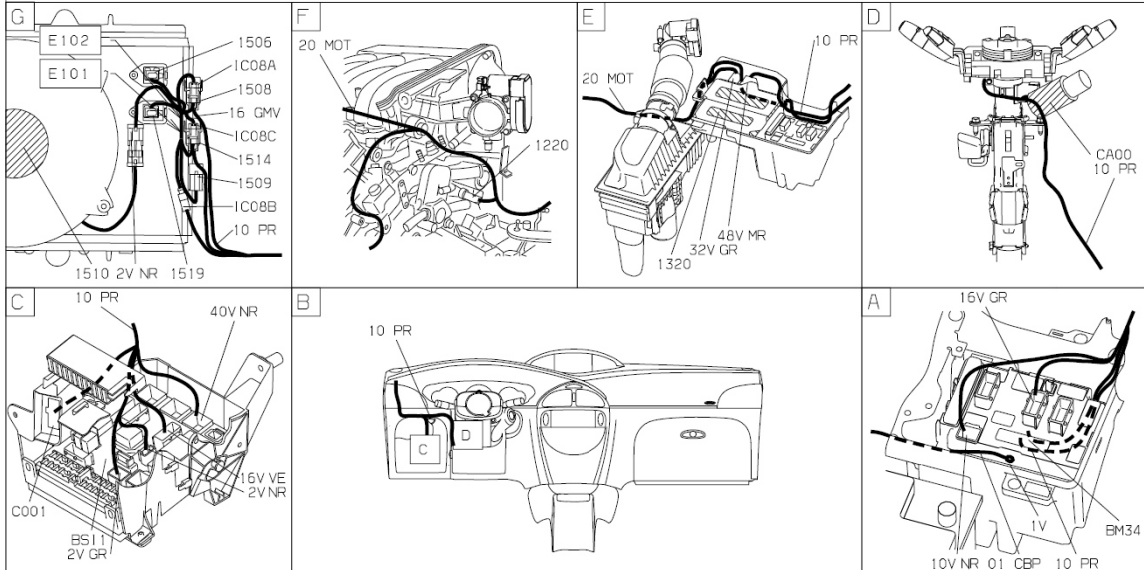
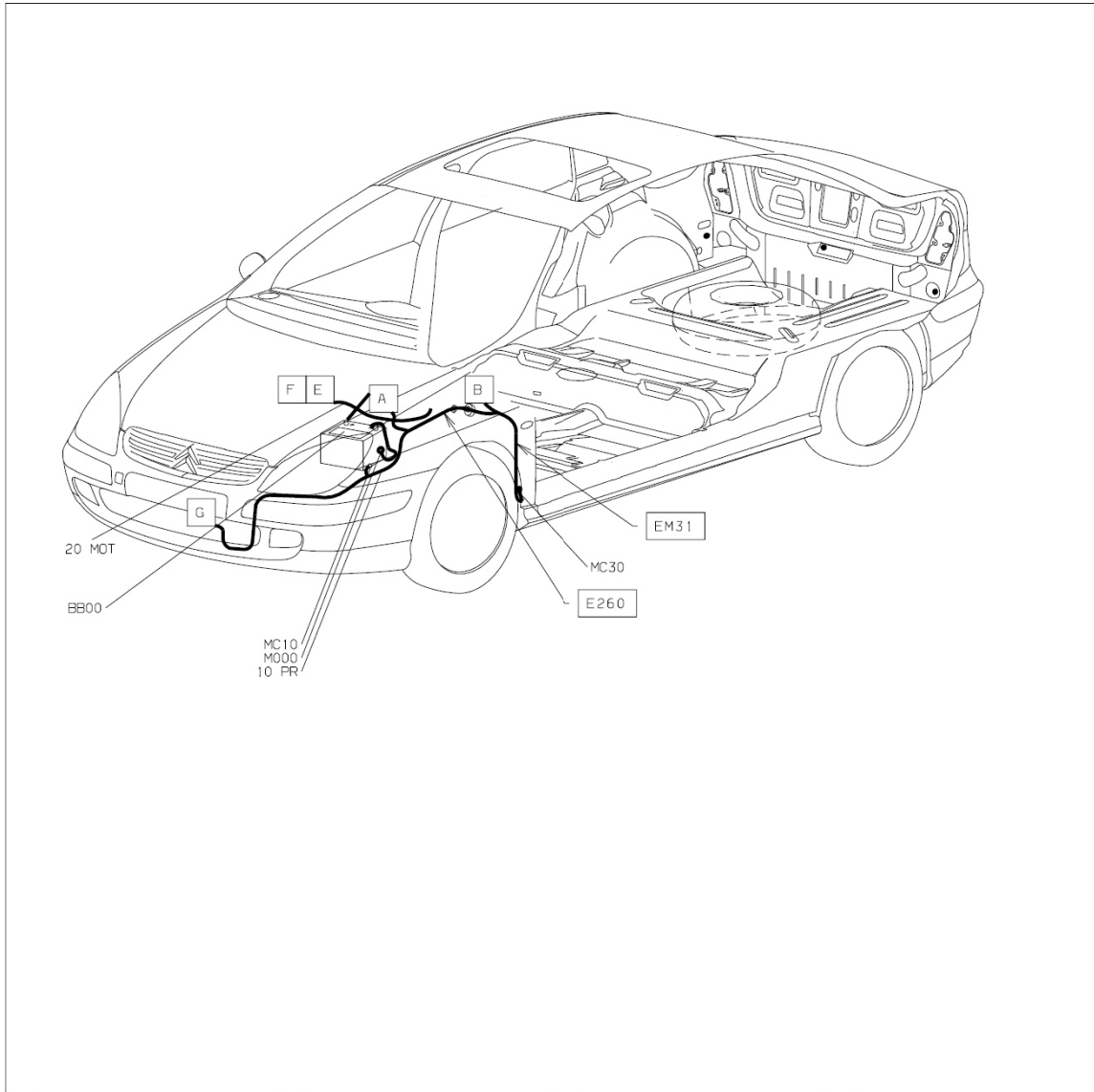
D3AR047R

прокладка трубопроводов (кабелей, тросов)



D3AR047G

null



D3AR0471

собственность PSA Peugeot Citroen

04/07/2019