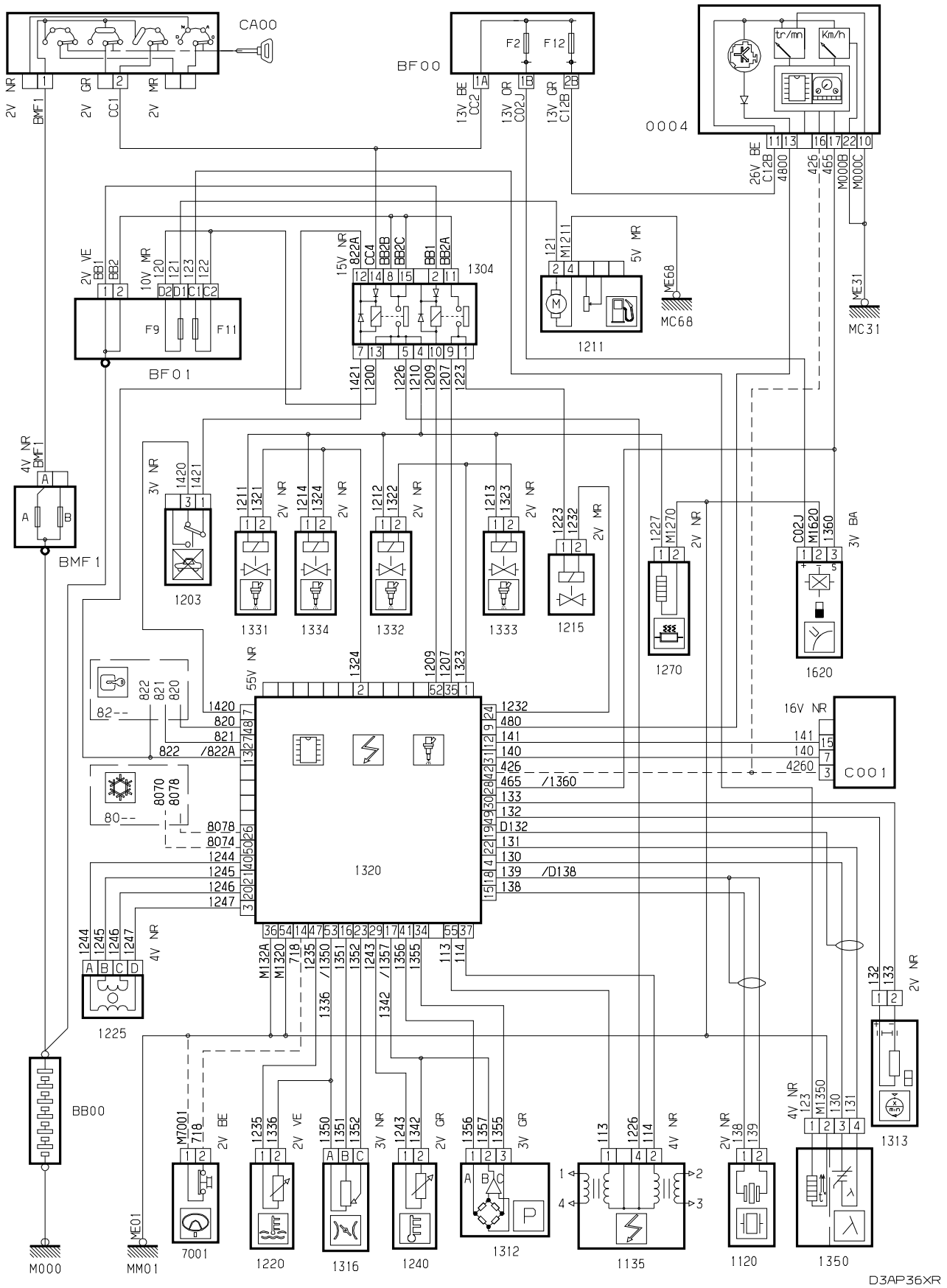


| | | | |
|--------------------|-----------------|---------|--------------------|
| автомобиль : XSARA | OPR : 7843 | | |
| область | силовой агрегат | функция | электронный впрыск |
| составные части | | | |

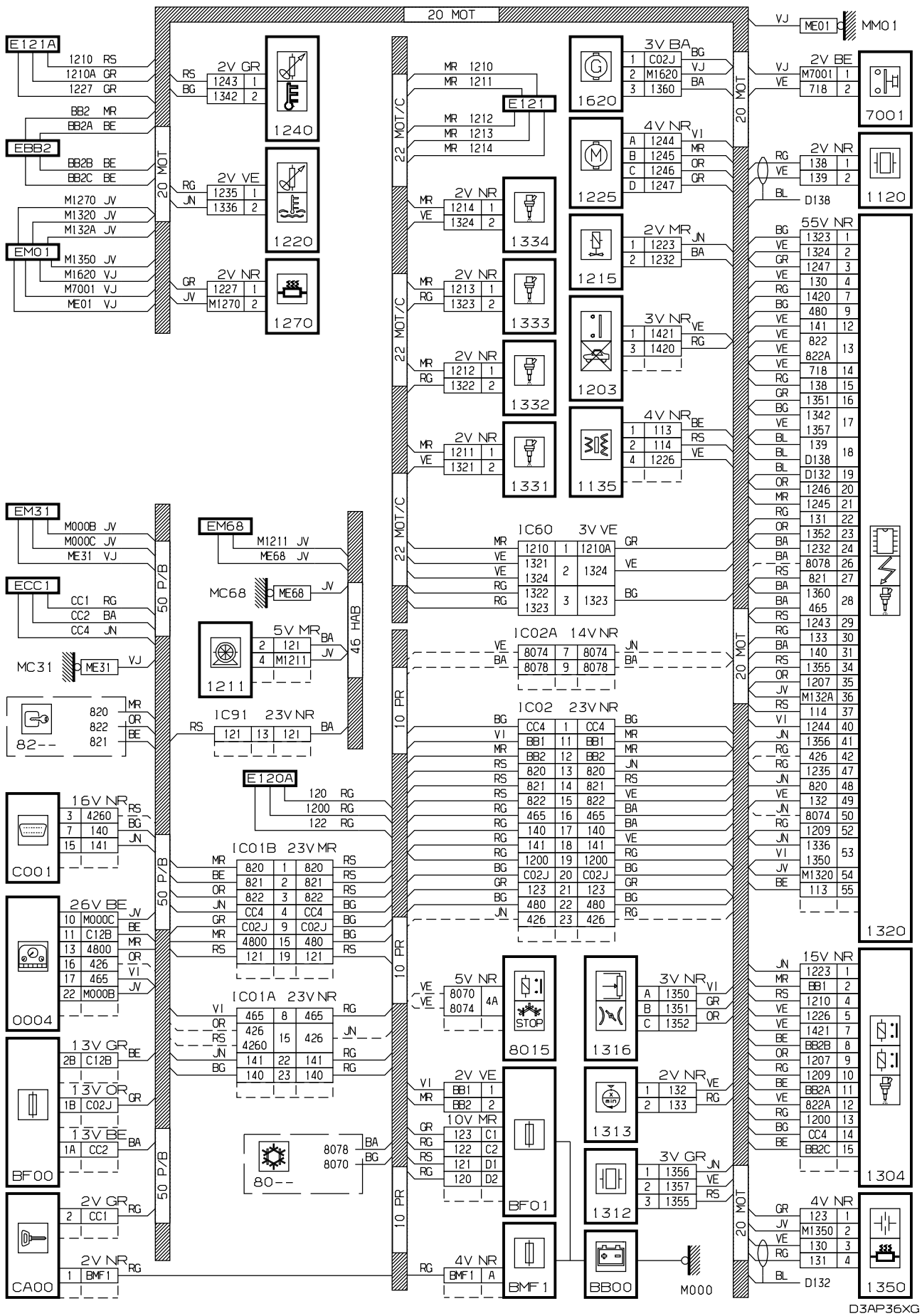
принцип

12



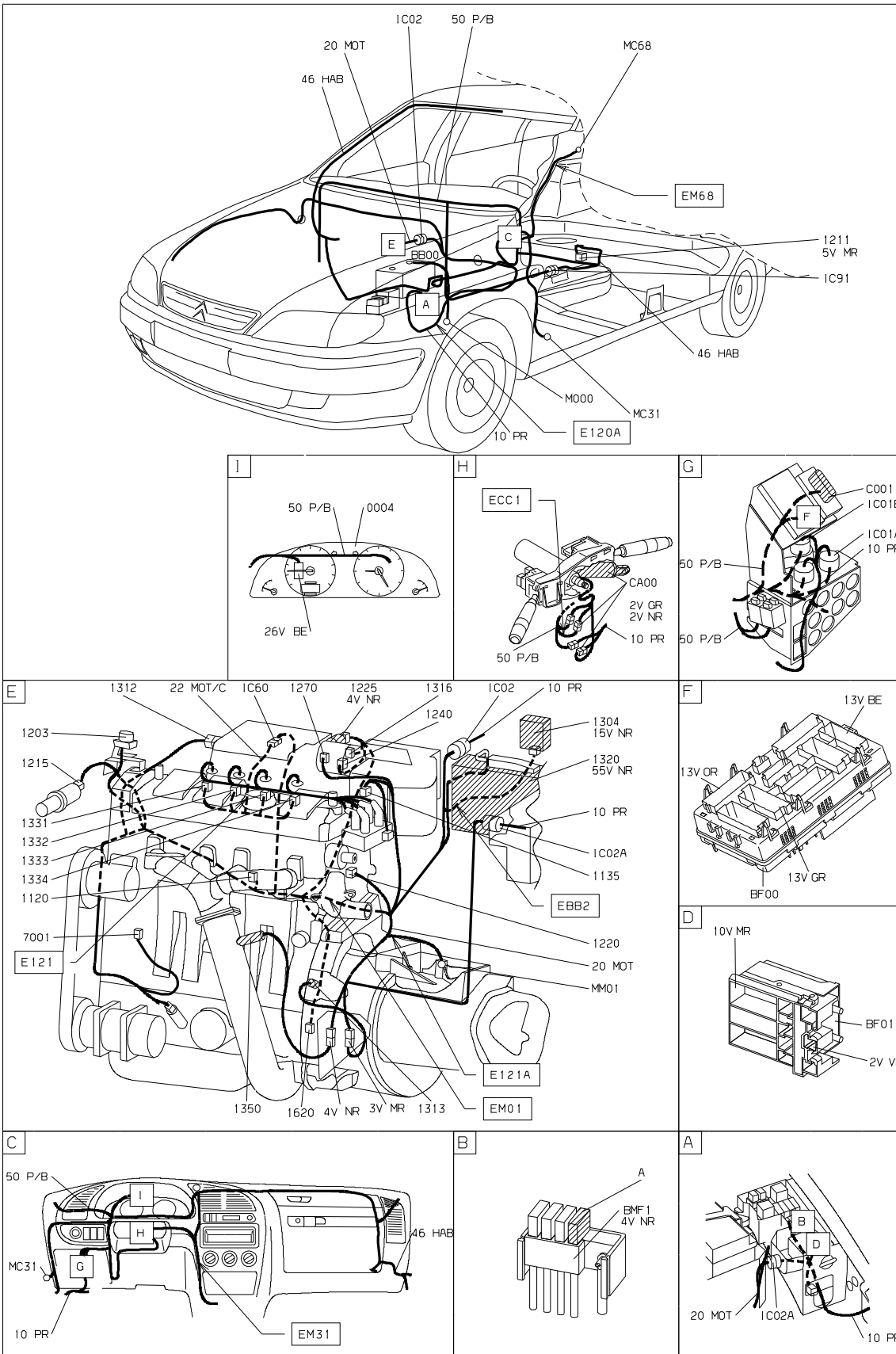
D3AP36XR

прокладка трубопроводов (кабелей, тросов)



D3AP36XG

null



D3AP36X1

собственность PSA Peugeot Citroen

02/07/2019