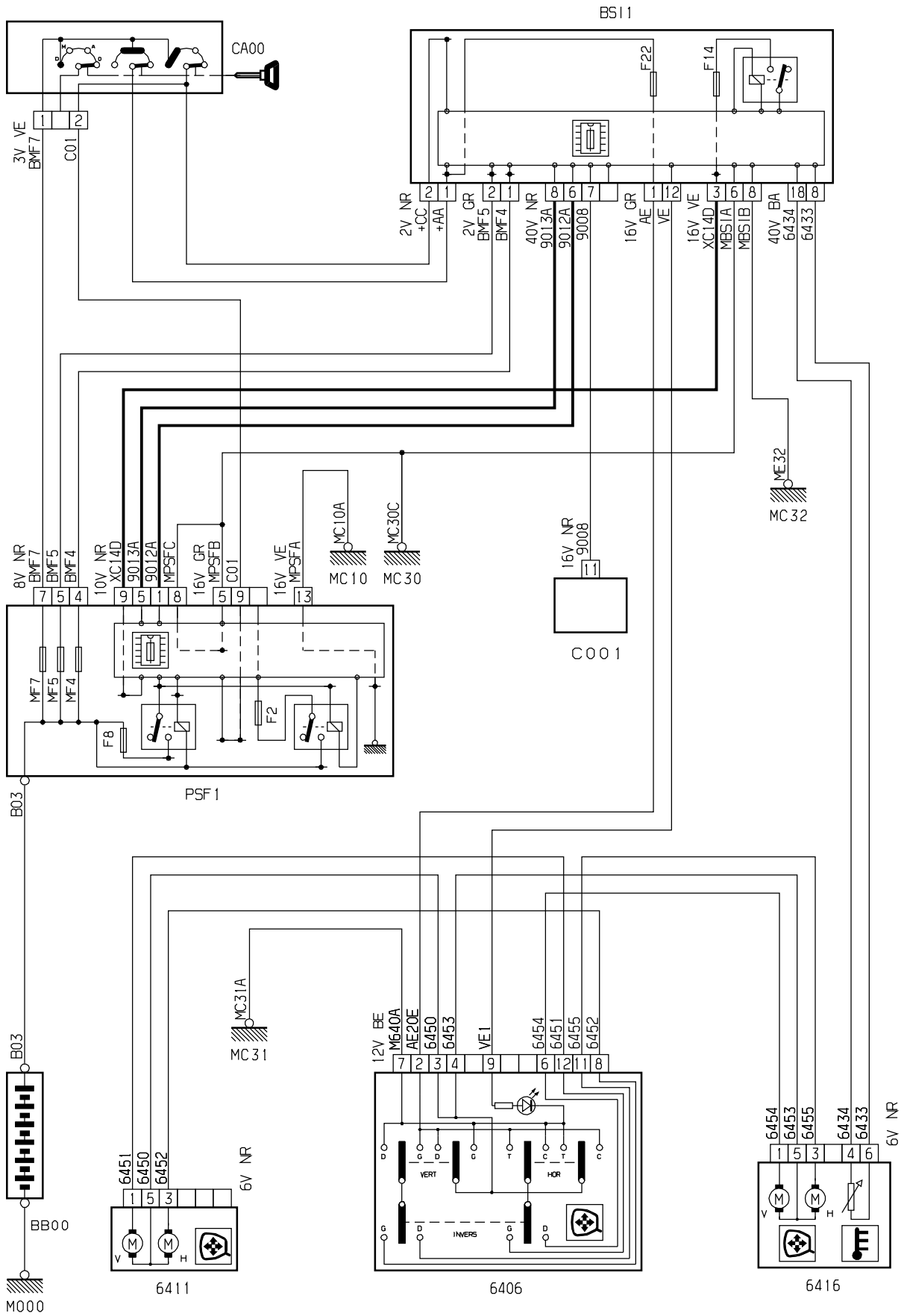


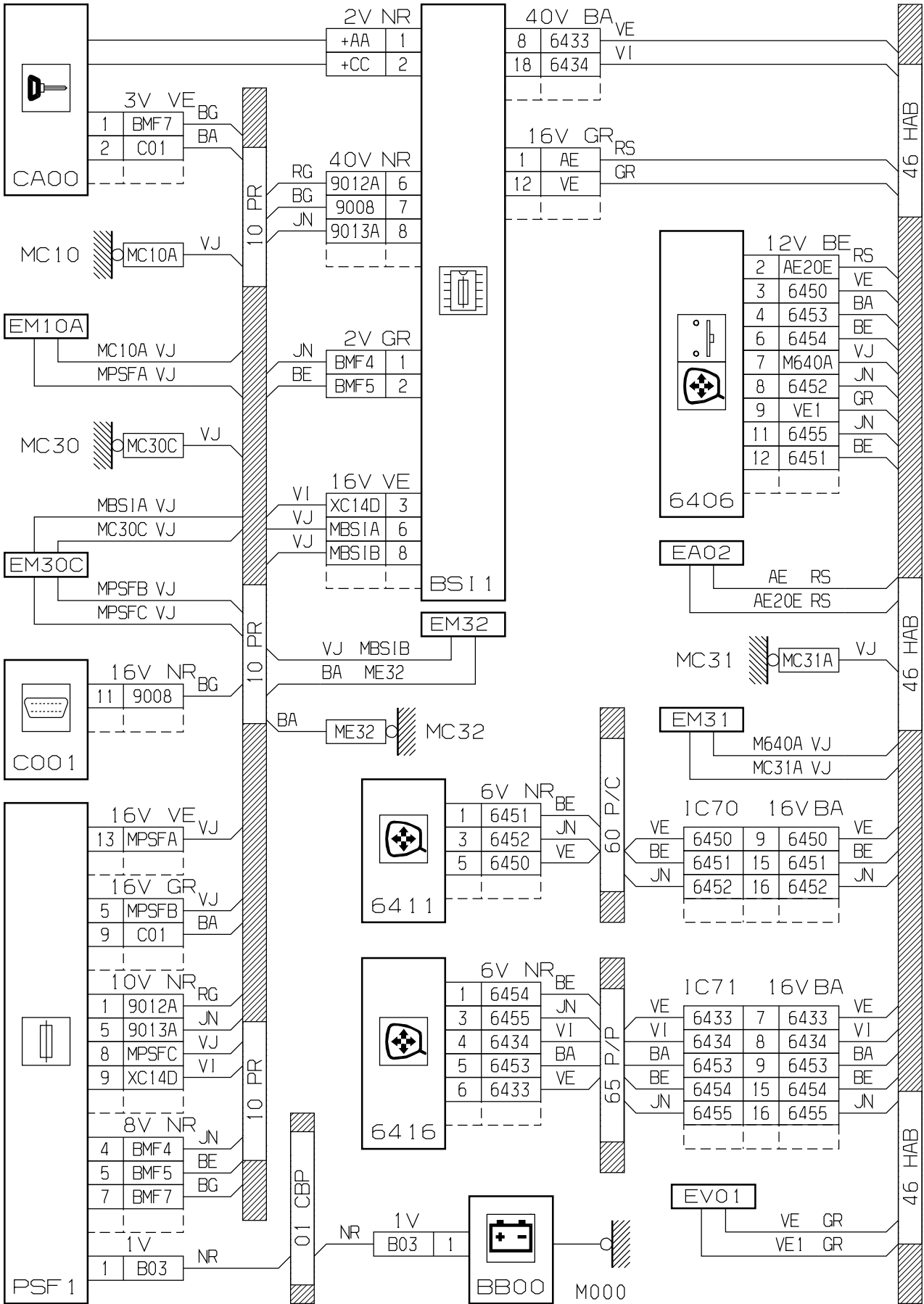
автомобиль : C2		OPR : 10389	
область	место водителя	функция	зеркала заднего вида с электроприводом
составные части			

принцип



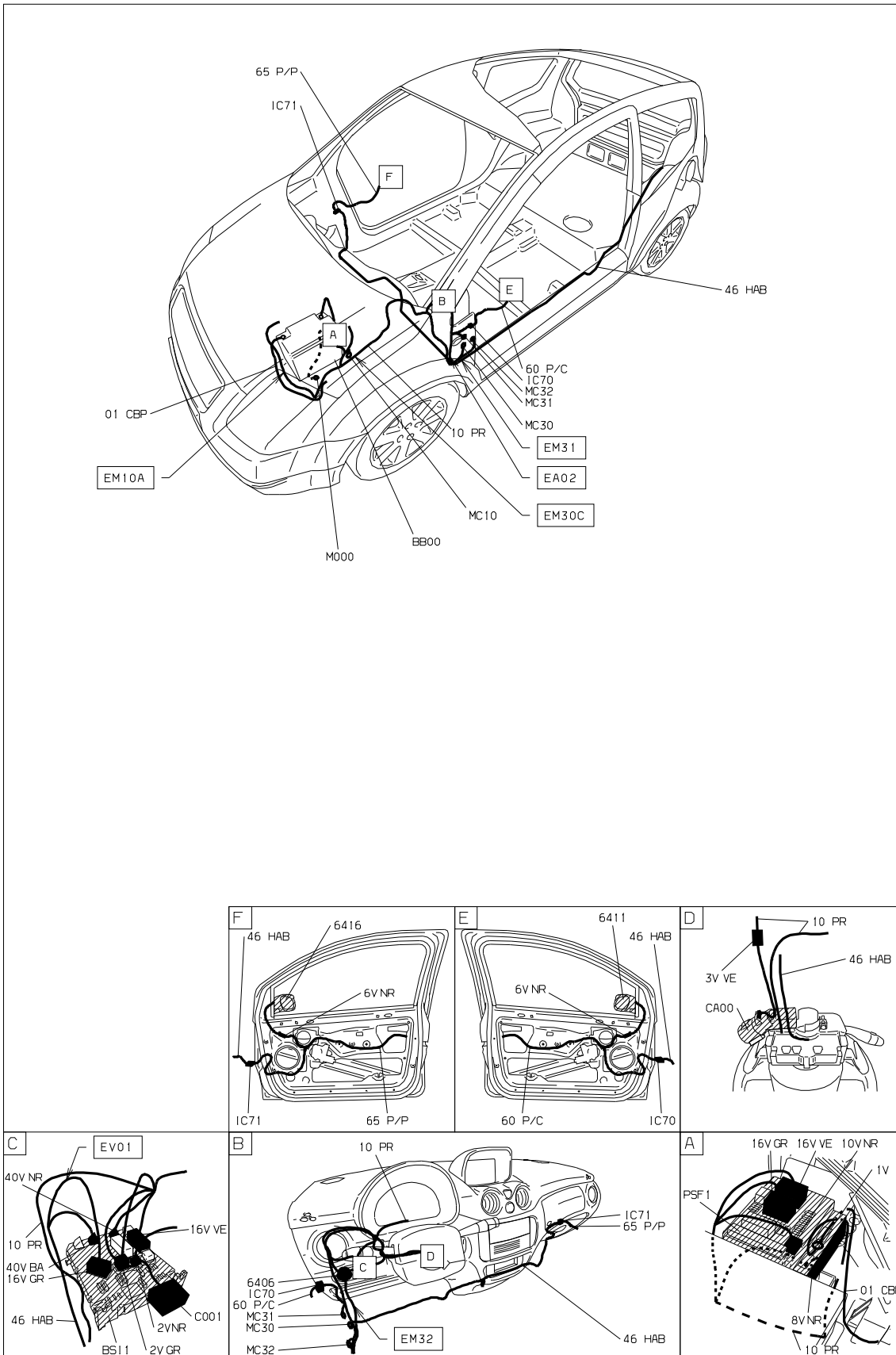
D3ARGO I R

прокладка трубопроводов (кабелей, тросов)



D3ARGO 1.6G

null



D3ARGO I I

собственность PSA Peugeot Citroen

30/06/2019