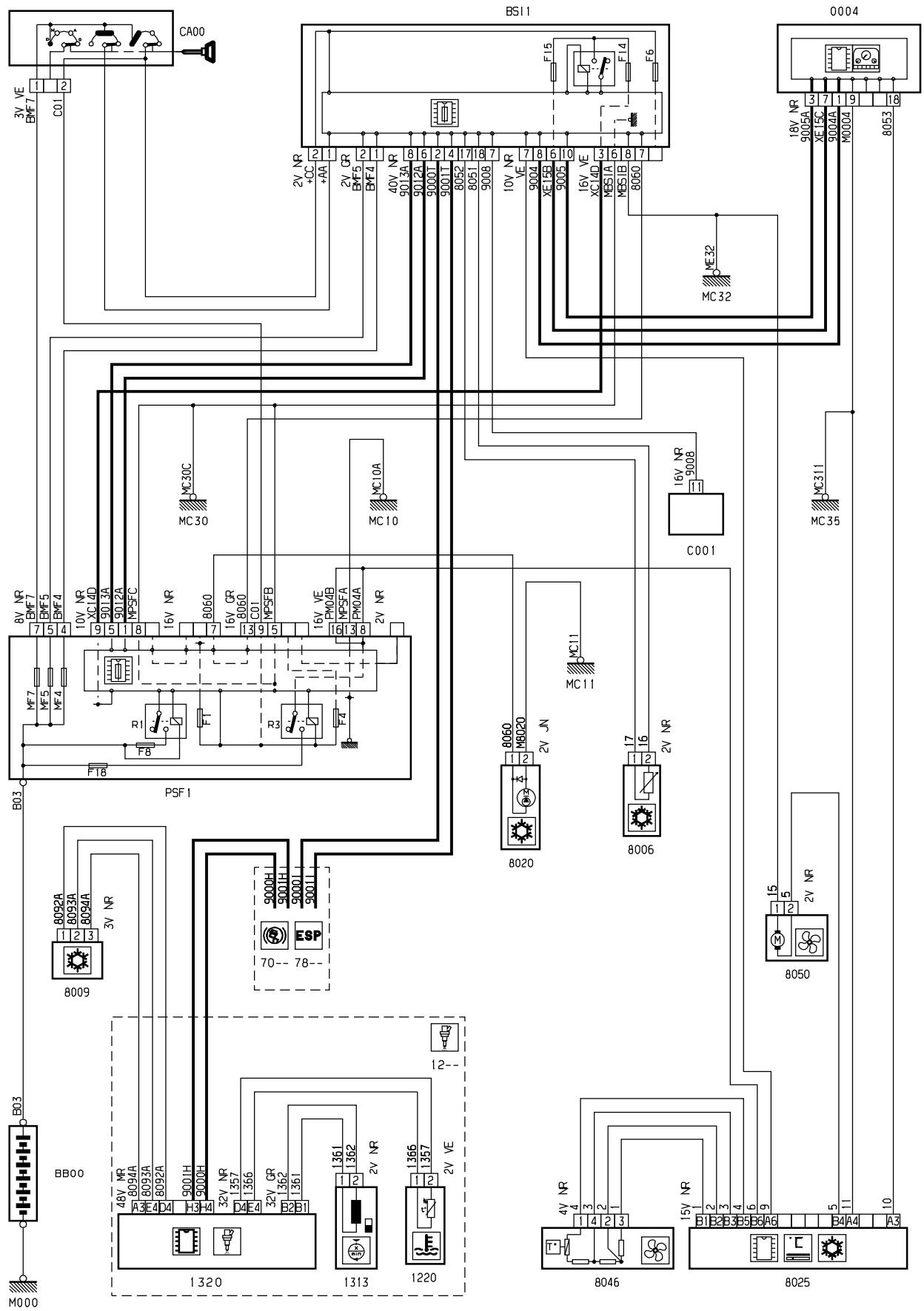


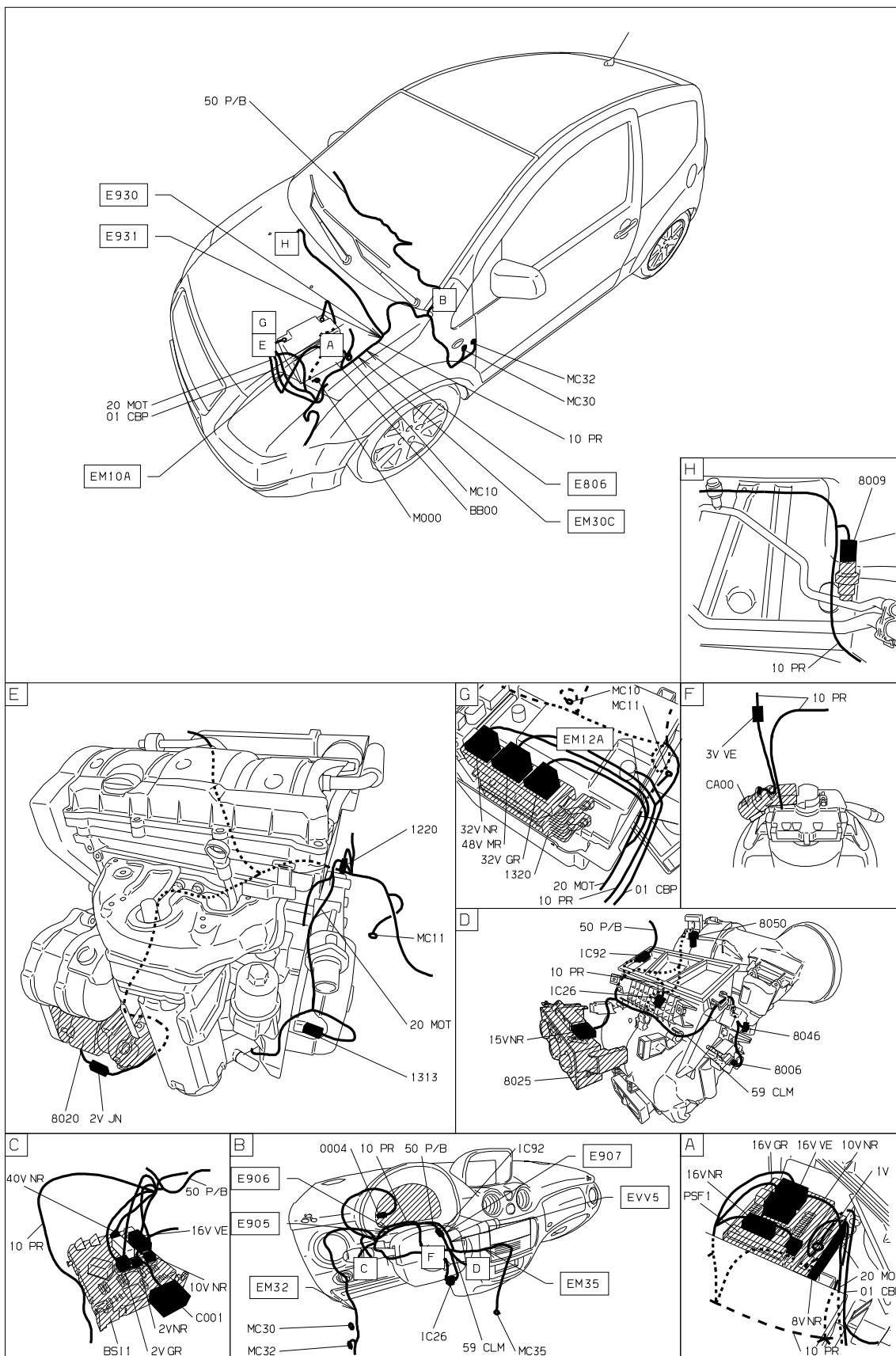
автомобиль : C2	OPR : 10389		
область	удобство в салоне	функция	Охлаждение
составные части			

принцип



D3ARG10R

null



D3ARG101

собственность PSA Peugeot Citroen

30/06/2019