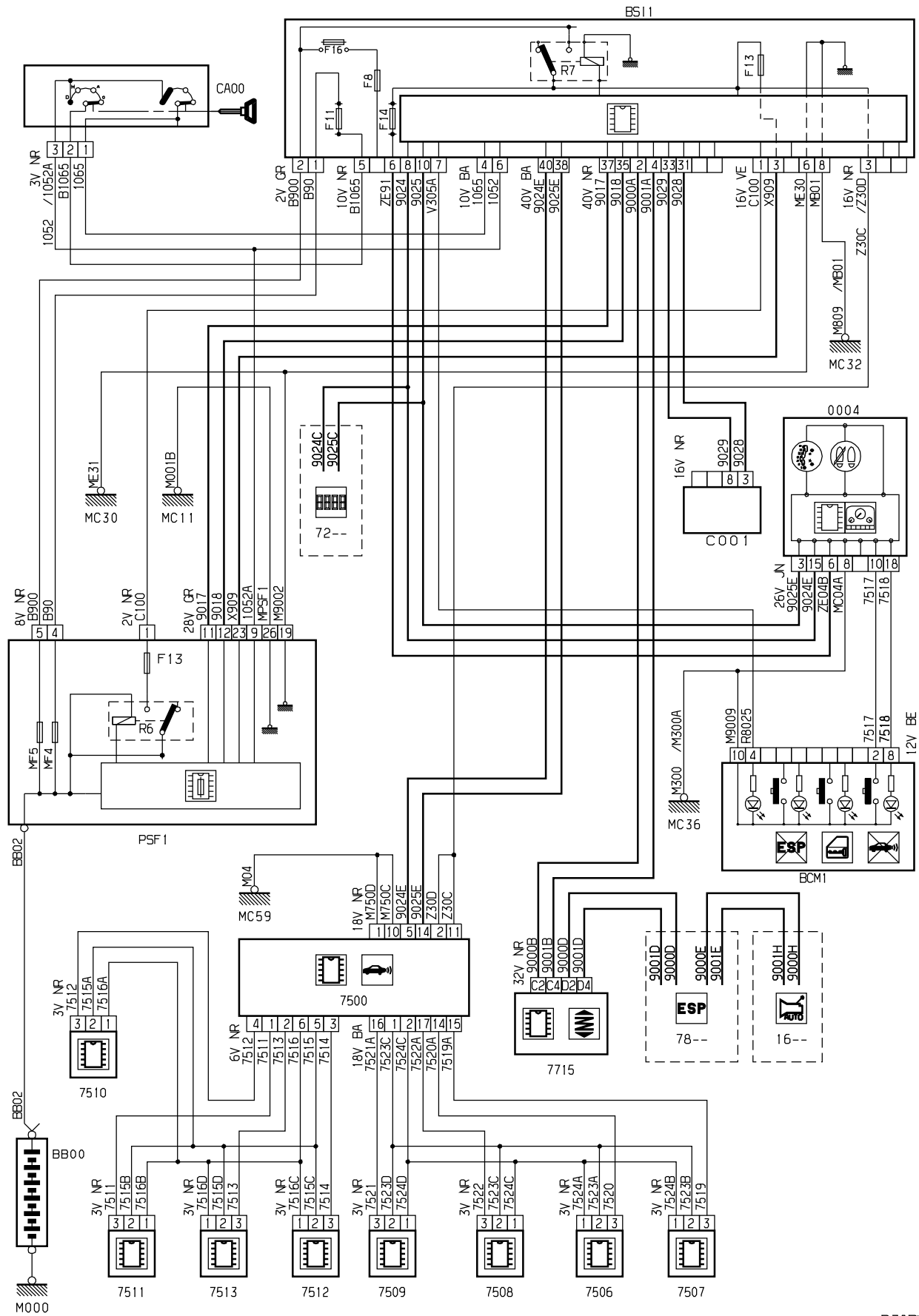


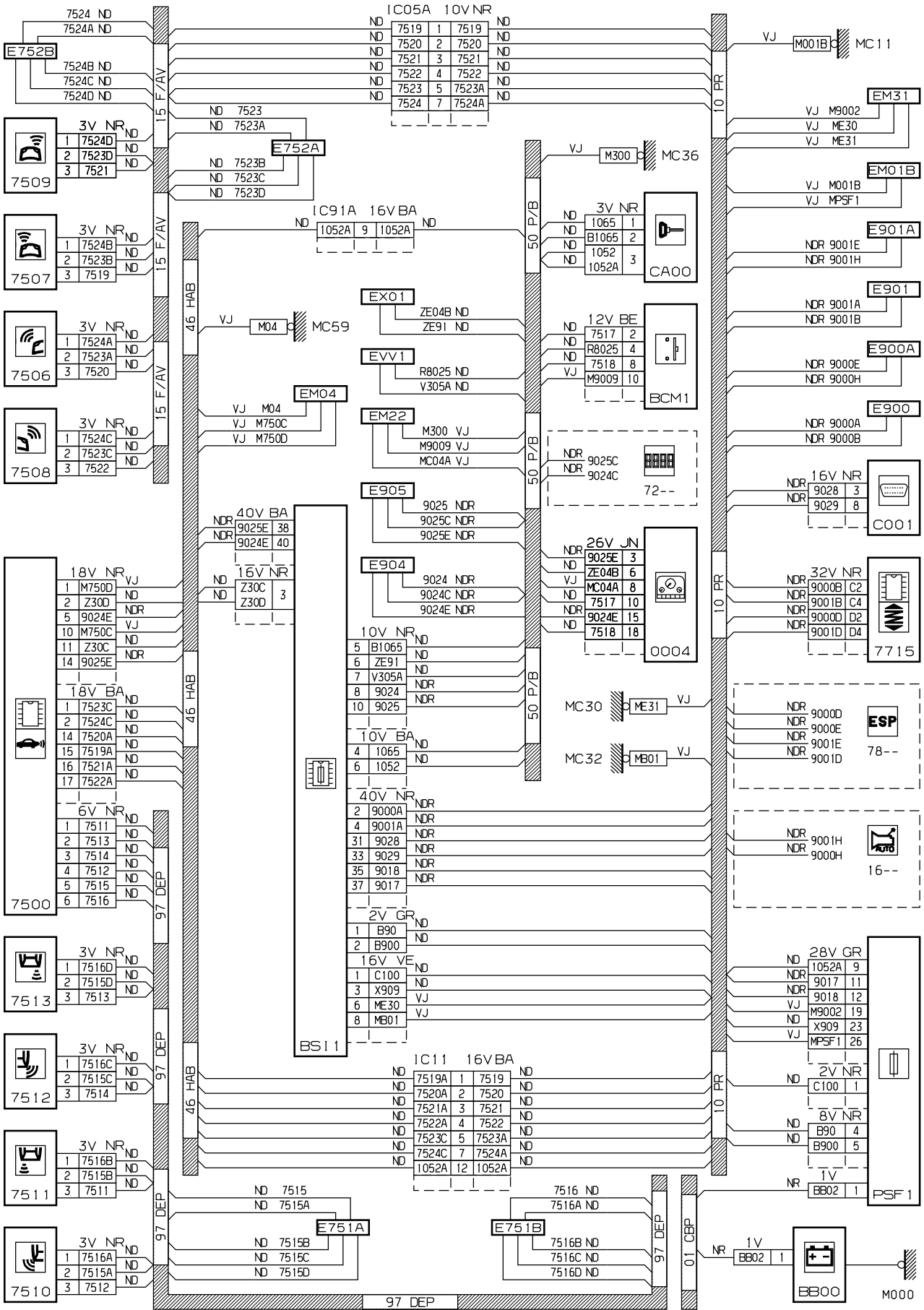
автомобиль : C5 II		OPR : 11118	
область	система помощи при вождении	функция	система помощи при парковке
составные части			

принцип



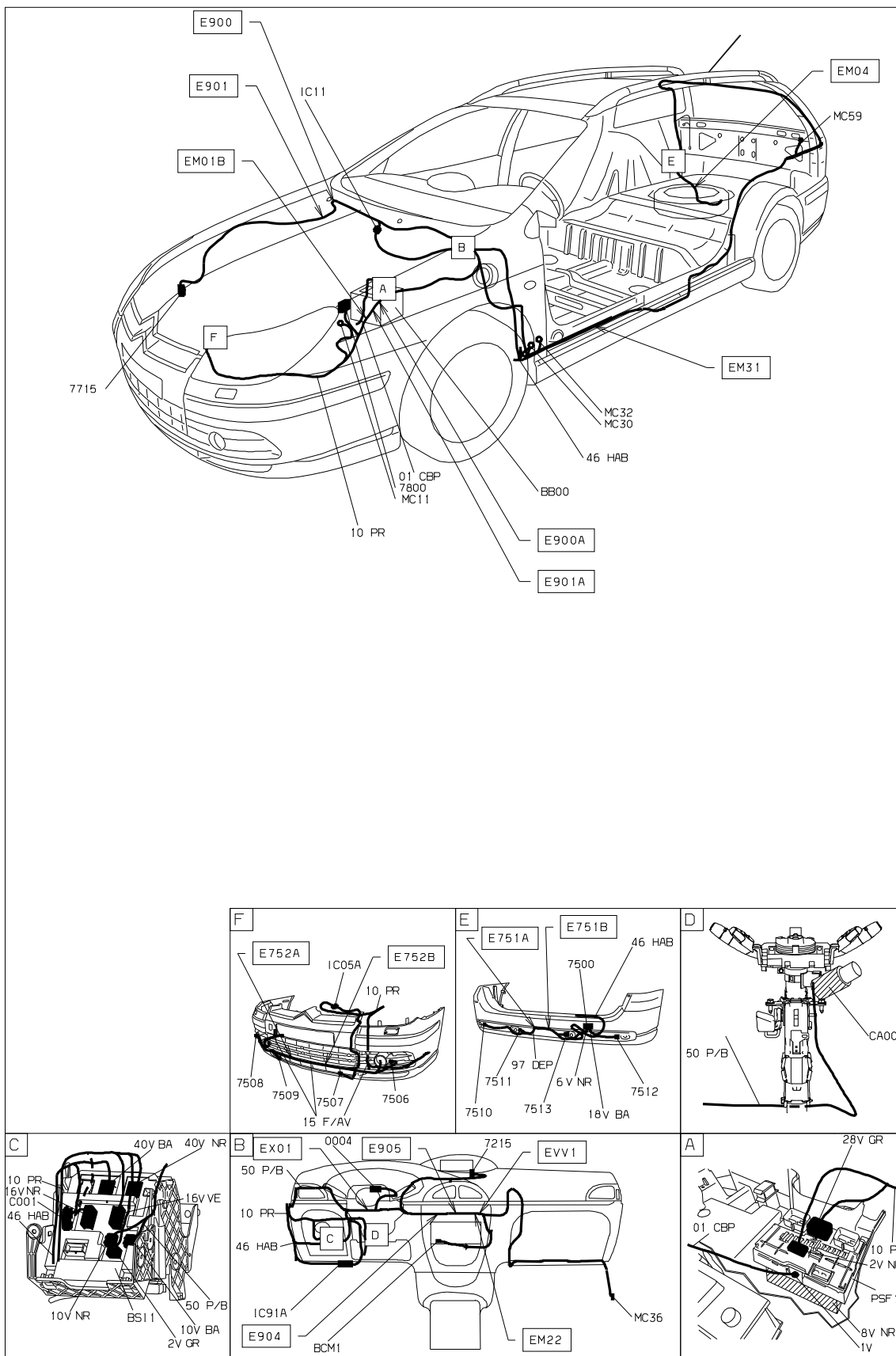
D3ARLJ4R

прокладка трубопроводов (кабелей, тросов)



D3ARLJ4G

null



D3ARLJ4 I

собственность PSA Peugeot Citroen

29/06/2019