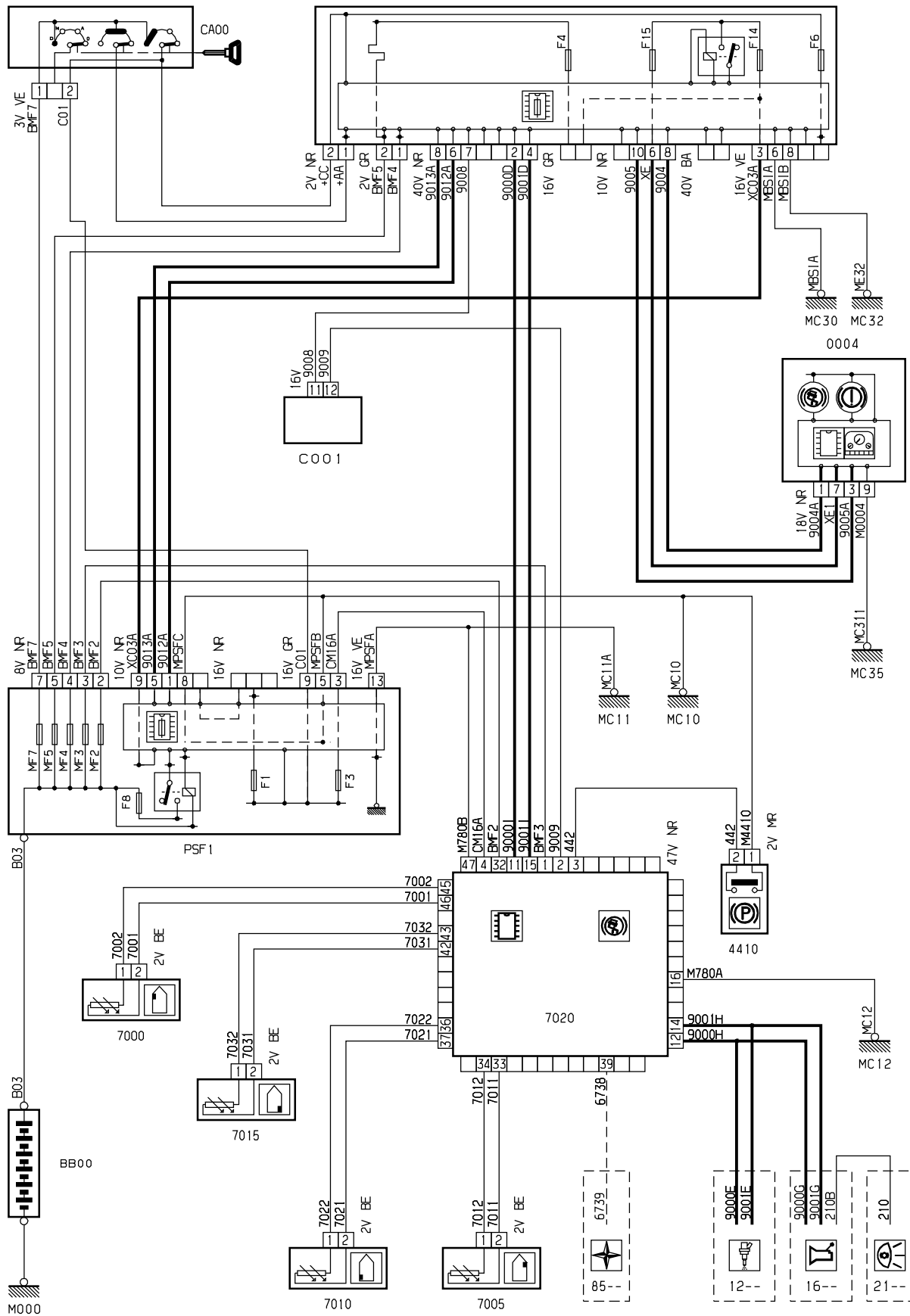


автомобиль : C3		OPR : 10099	
область	система помощи при вождении	функция	антиблокировочная система (ABS)
составные части			

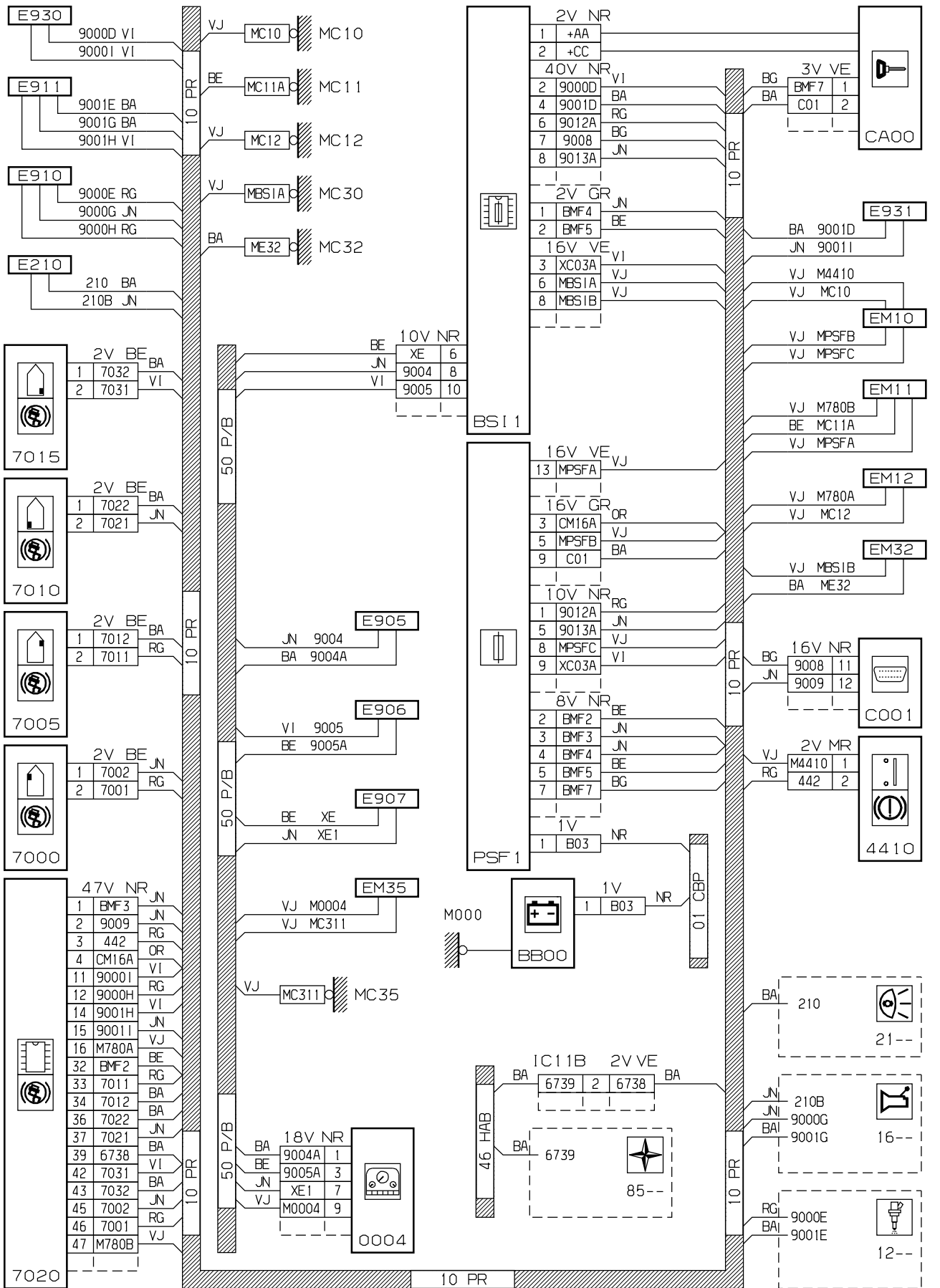
принцип

BS11



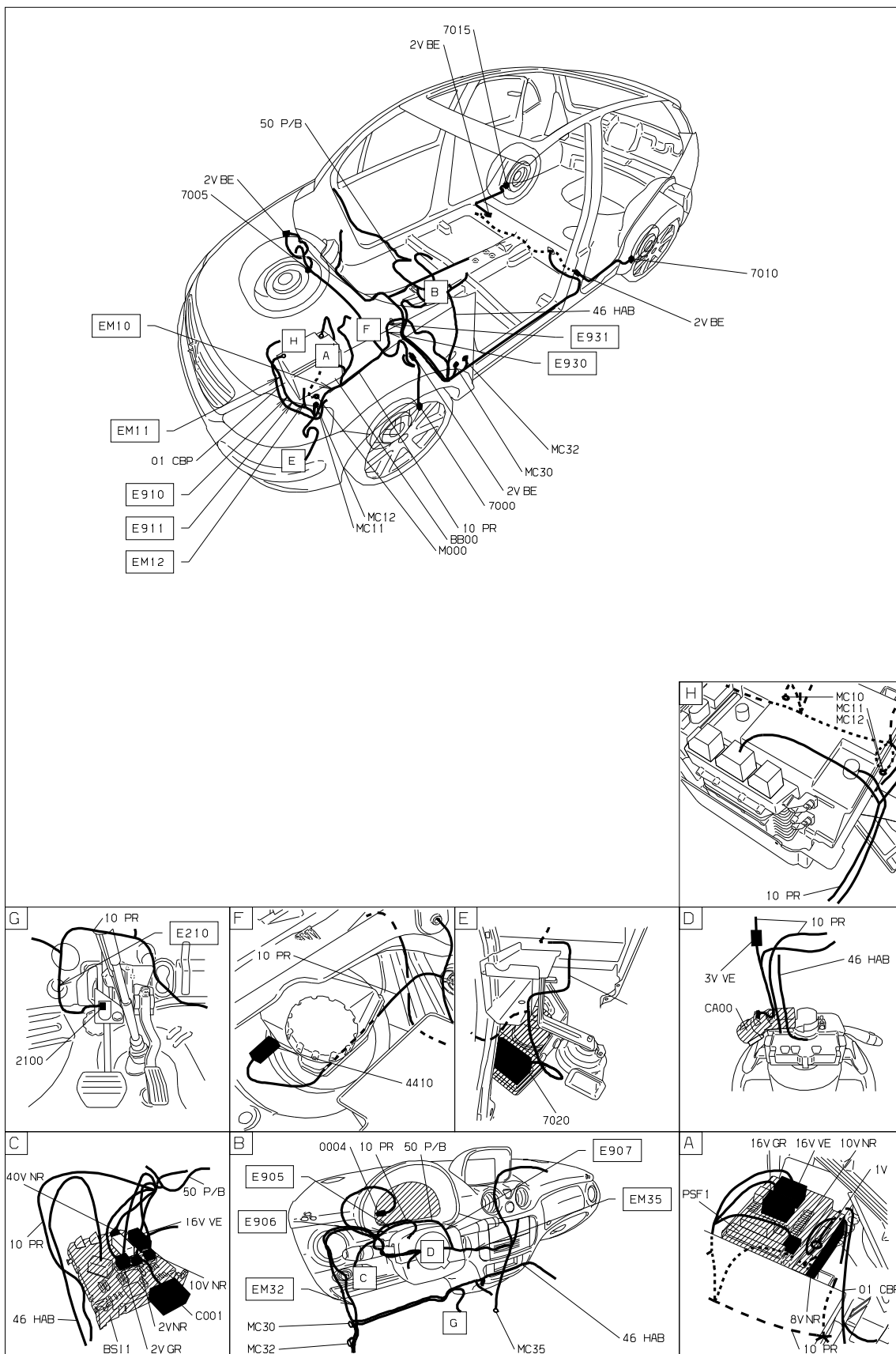
D3AR9BH-R

прокладка трубопроводов (кабелей, тросов)



D3AR9BH-G

null



D3AR9BH I

собственность PSA Peugeot Citroen

19/06/2019