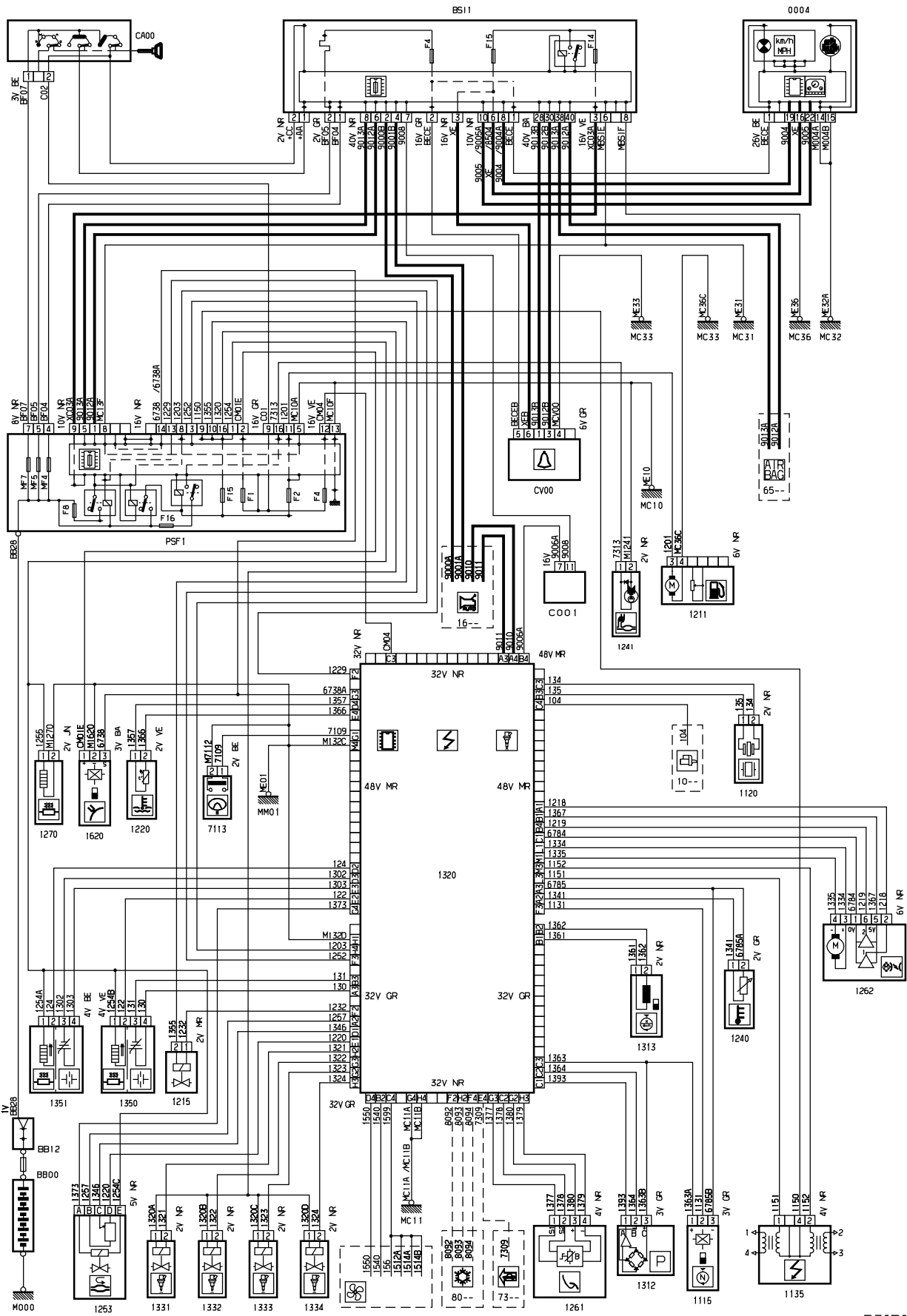


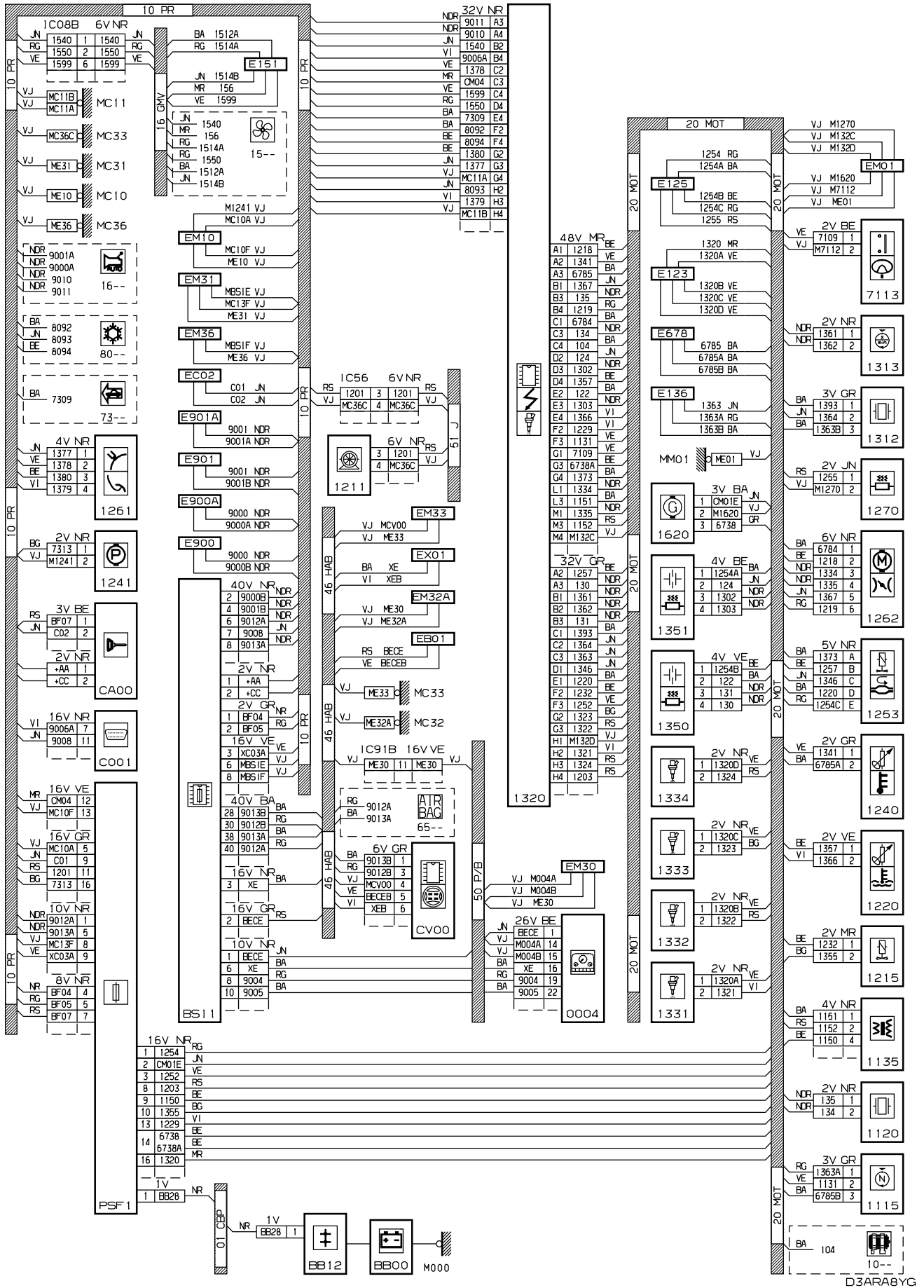
автомобиль : XSARA PICASSO	OPR : 9647		
область	силовой агрегат	функция	электронный впрыск
составные части			

принцип

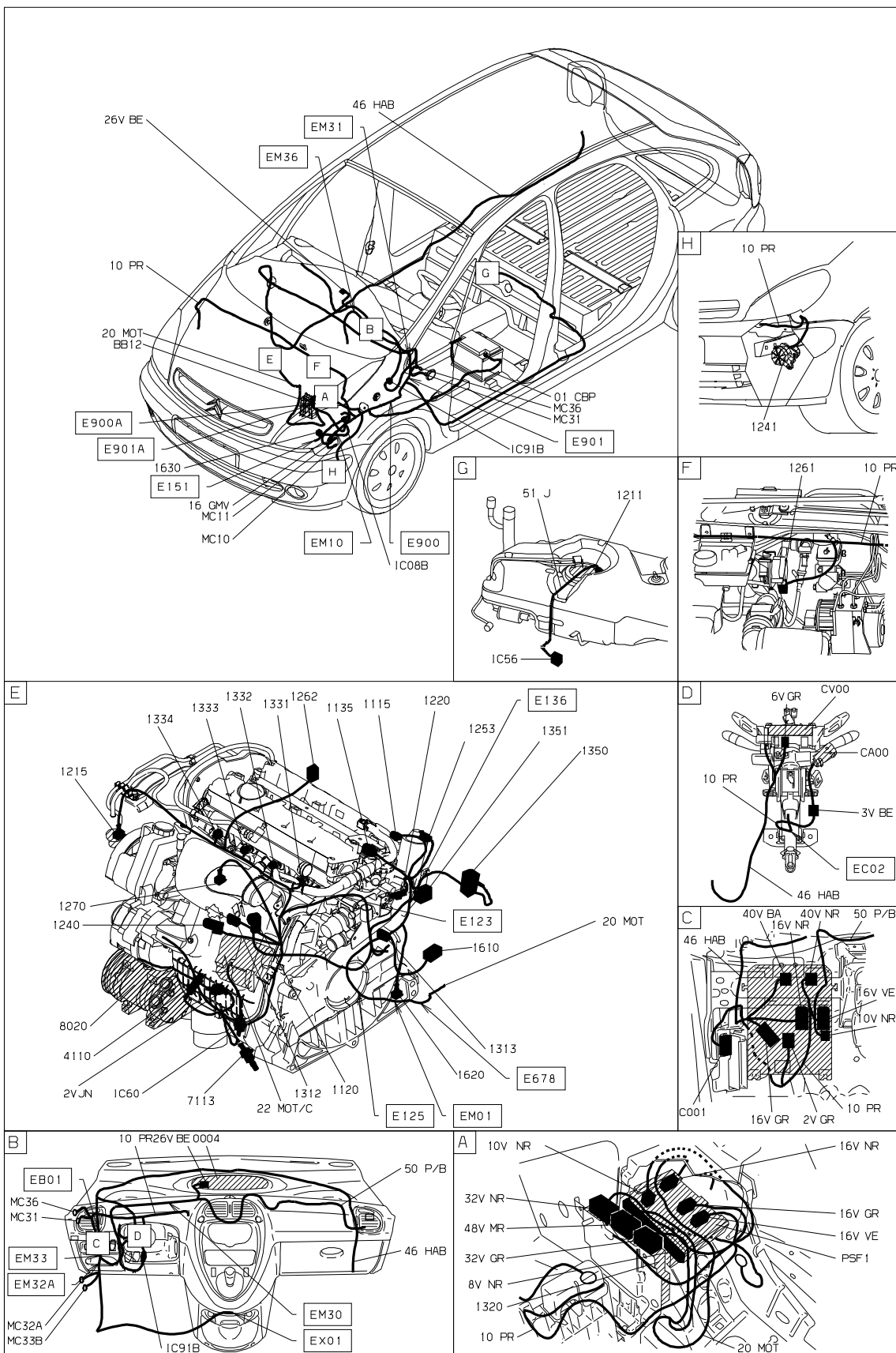


D3ARA8YR

прокладка трубопроводов (кабелей, тросов)



null



D3ARABY I

собственность PSA Peugeot Citroen

11/06/2019