

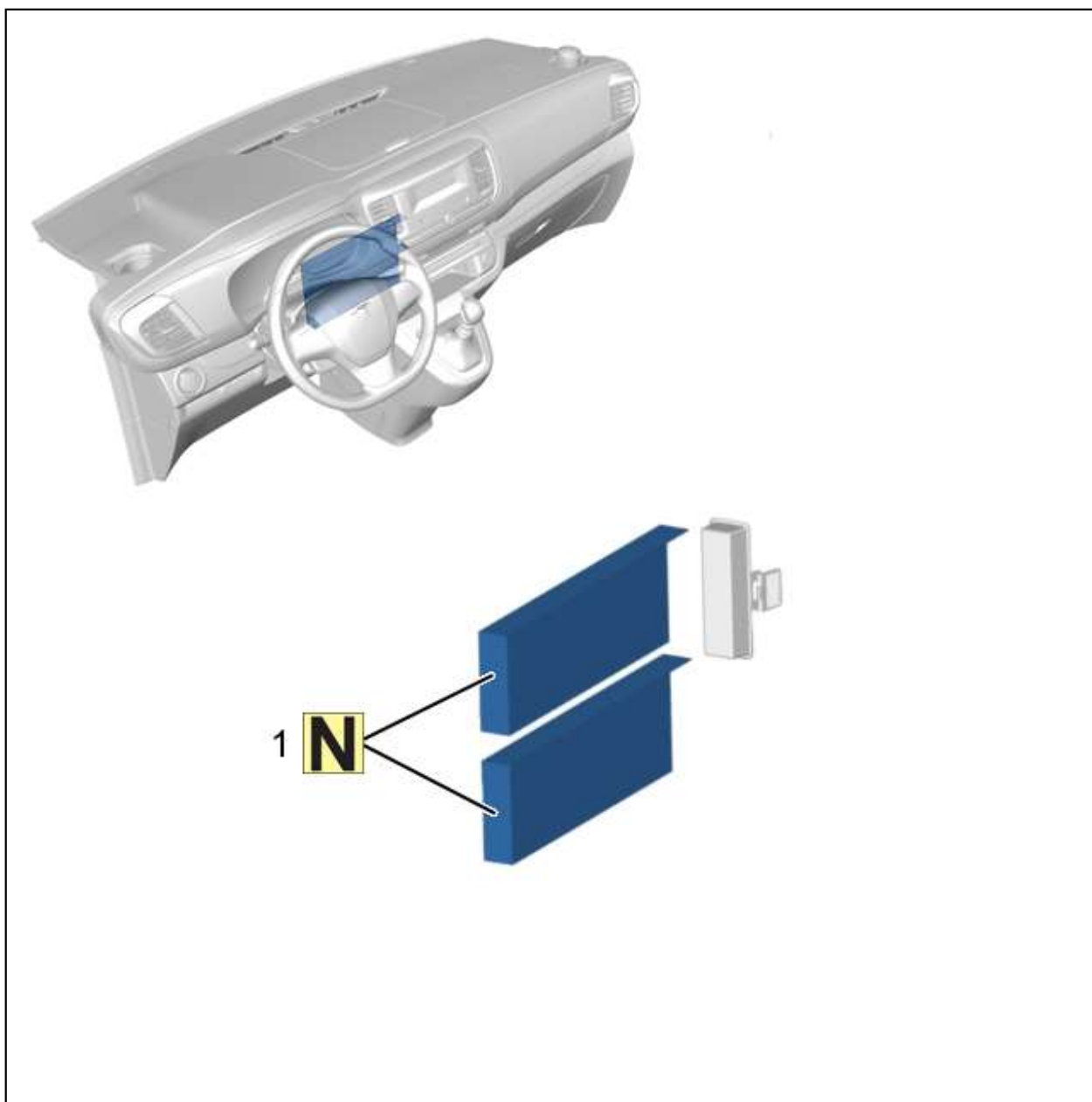
**СНЯТИЕ - УСТАНОВКА : ФИЛЬТР СИСТЕМЫ ВЕНТИЛЯЦИИ САЛОНА***ЛЕВОСТОРОННЕЕ РУЛЕВОЕ УПРАВЛЕНИЕ***ОБЯЗАТЕЛЬНО** : Соблюдайте чистоту и правила безопасного выполнения работ .Обозначения : **Обозначение операций с помощью символов** .**1. Расположение**

Рисунок : C5HG22JP

Метка	Обозначение	Количество
1	Фильтр салона	2

**2. Демонтаж**

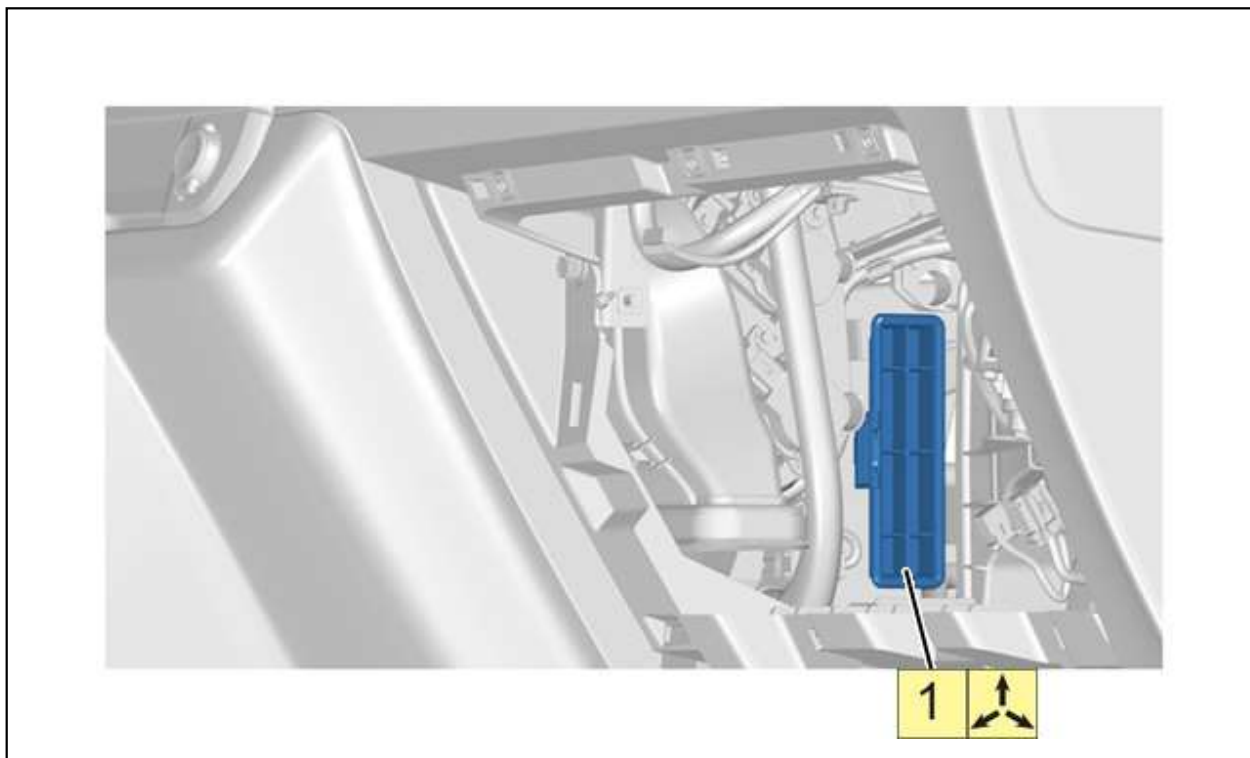


Рисунок : C5HG22KD

**ВНИМАНИЕ :** Фильтрующий элемент состоит из 2 салонных фильтров различных размеров.

**ПРИМЕЧАНИЕ :** (\*) Сжать салонный фильтр .

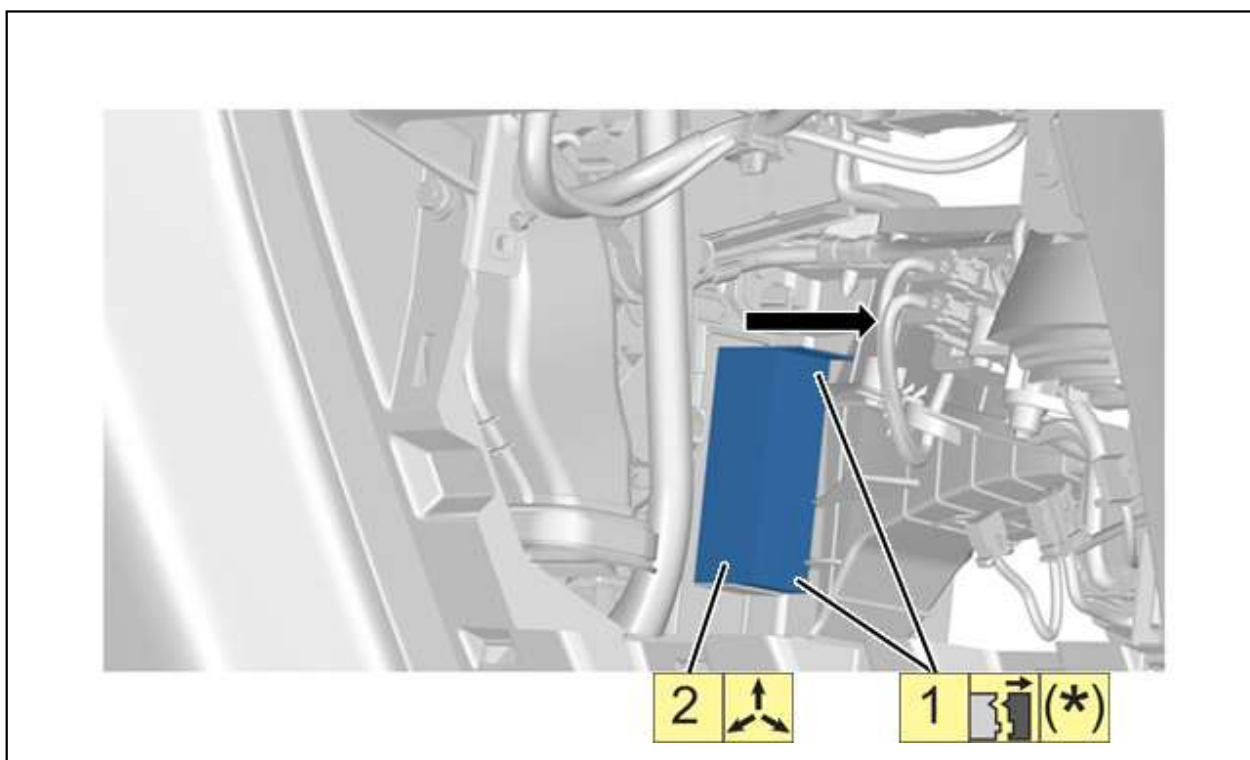


Рисунок : C5HG22LD

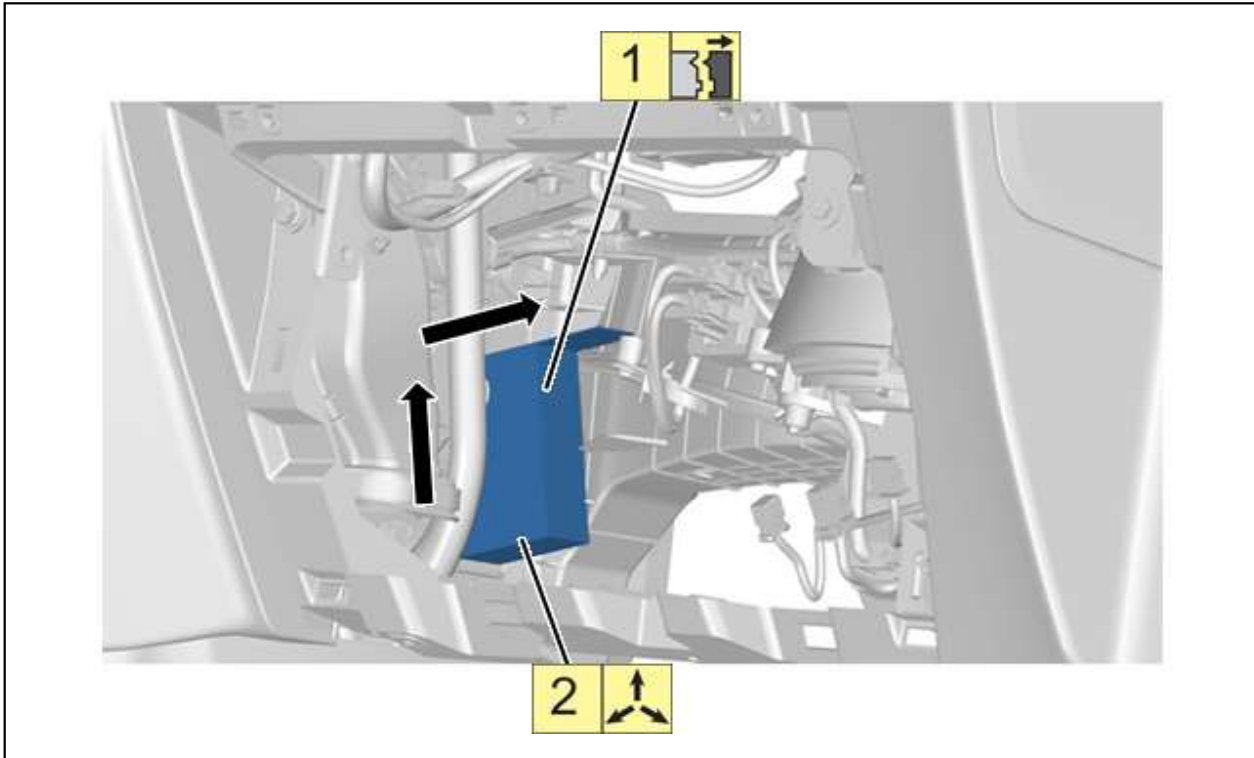


Рисунок : C5HG22MD

### 3. Установка

**ВНИМАНИЕ** : Обязательно заменить салонный фильтр.

Очистите гнездо салонного фильтра.  
Проверить поступление воздуха от вентилятора на различных скоростях.  
Проверить работу различного оборудования.