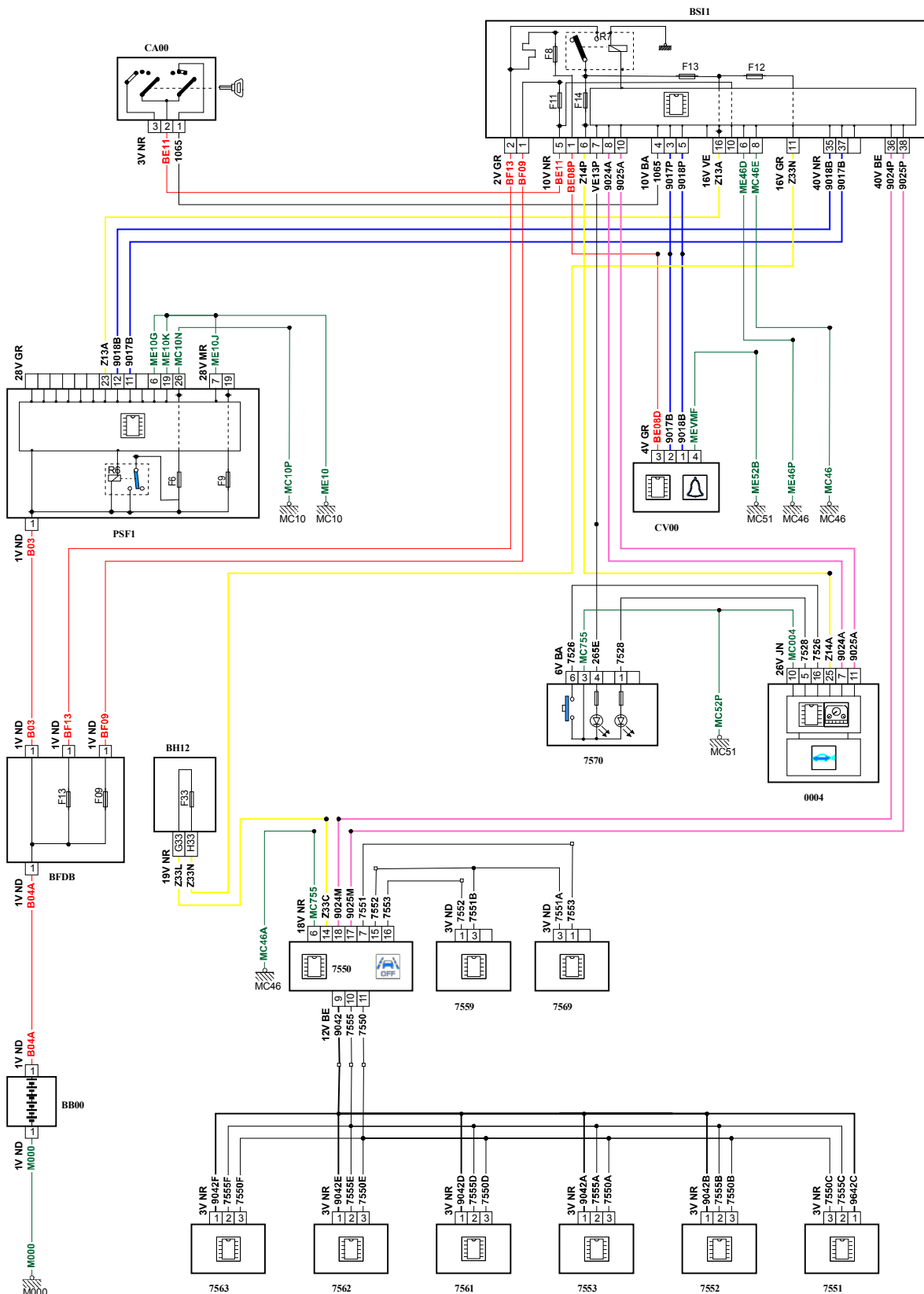


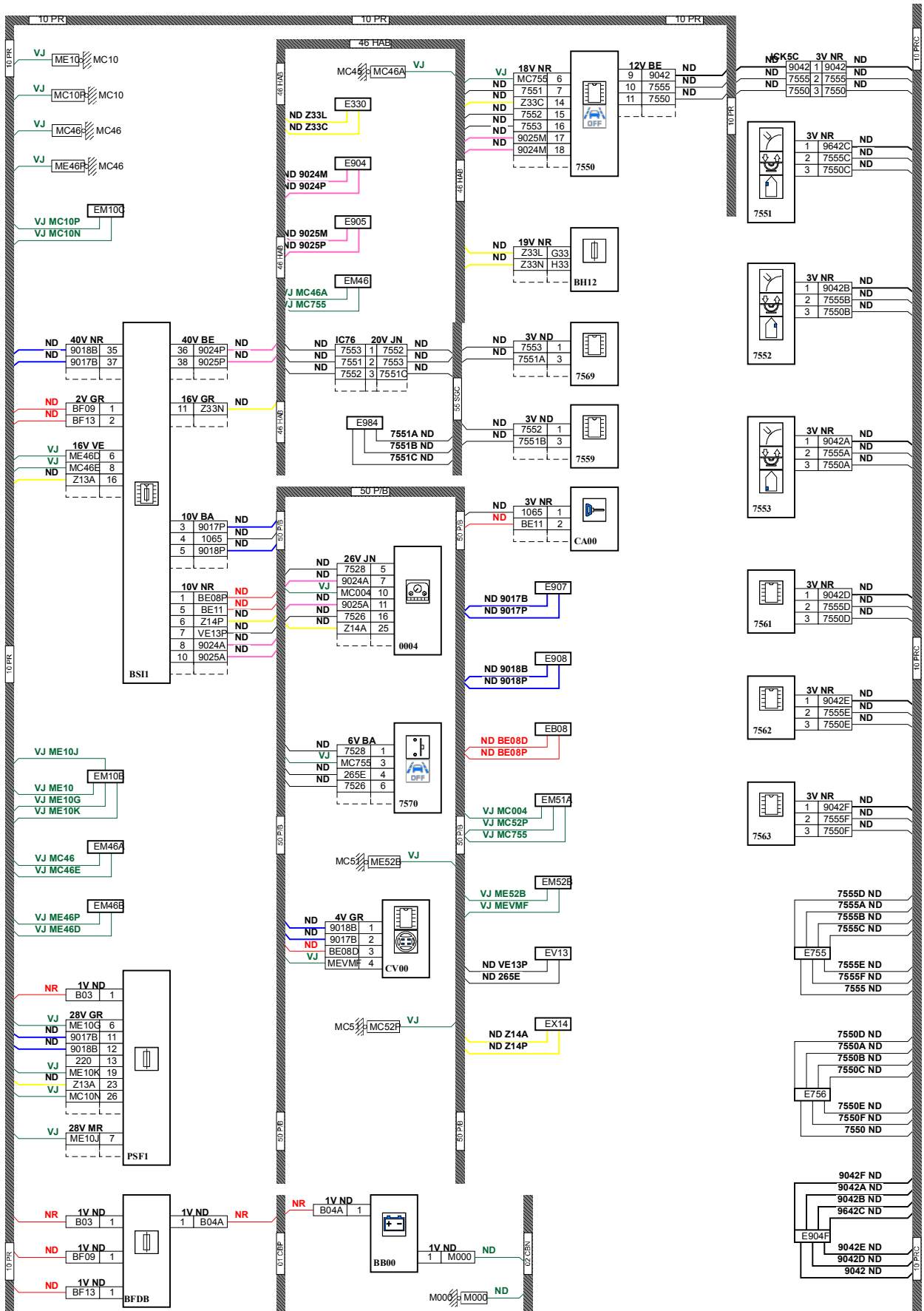
автомобиль : C4 PICASSO		OPR : 11406	
область	система помощи при вождении	функция	слежение за боковой траекторией
составные части			

принцип



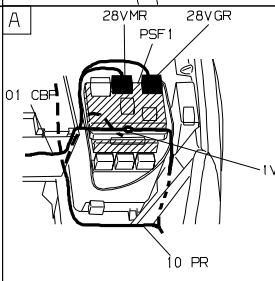
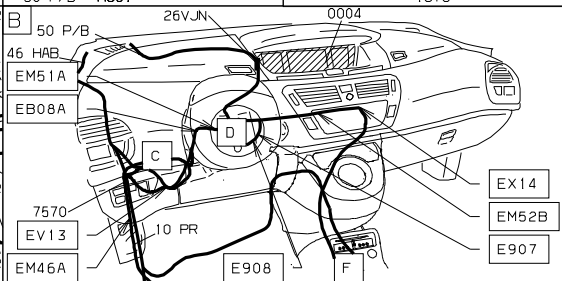
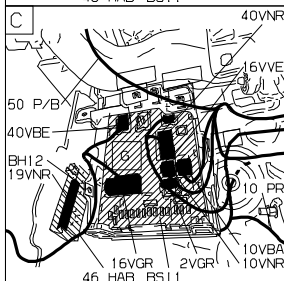
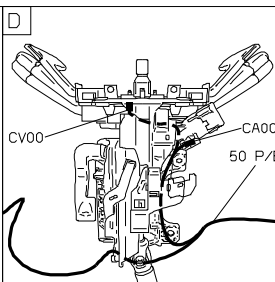
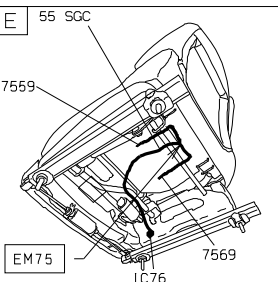
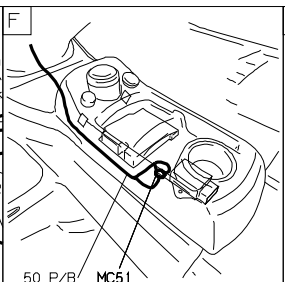
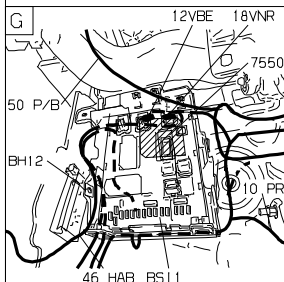
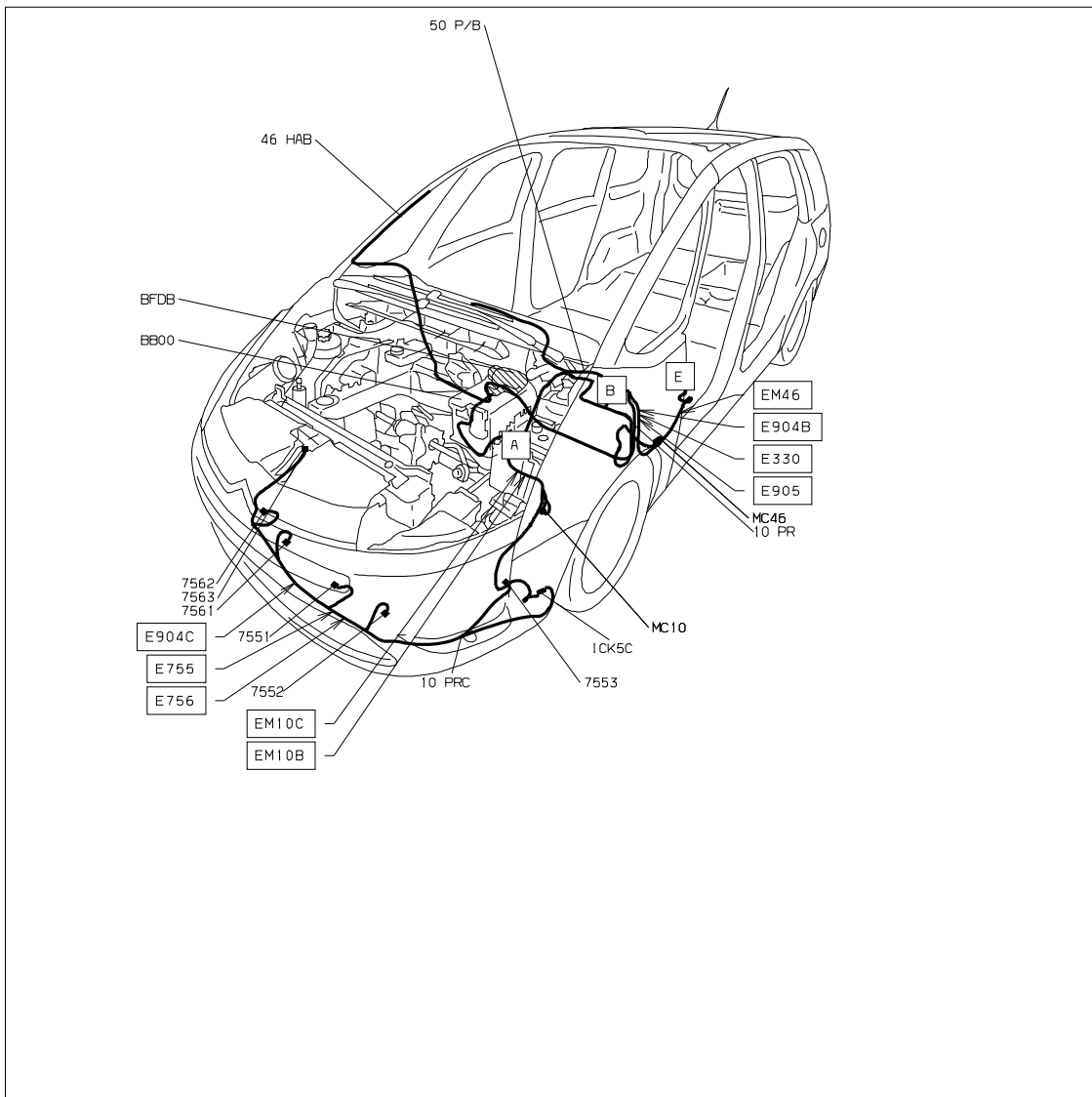
D3CZ1HER

прокладка трубопроводов (кабелей, тросов)



D3C21HEG

null



D3ARK211

собственность PSA Peugeot Citroen

09/06/2019