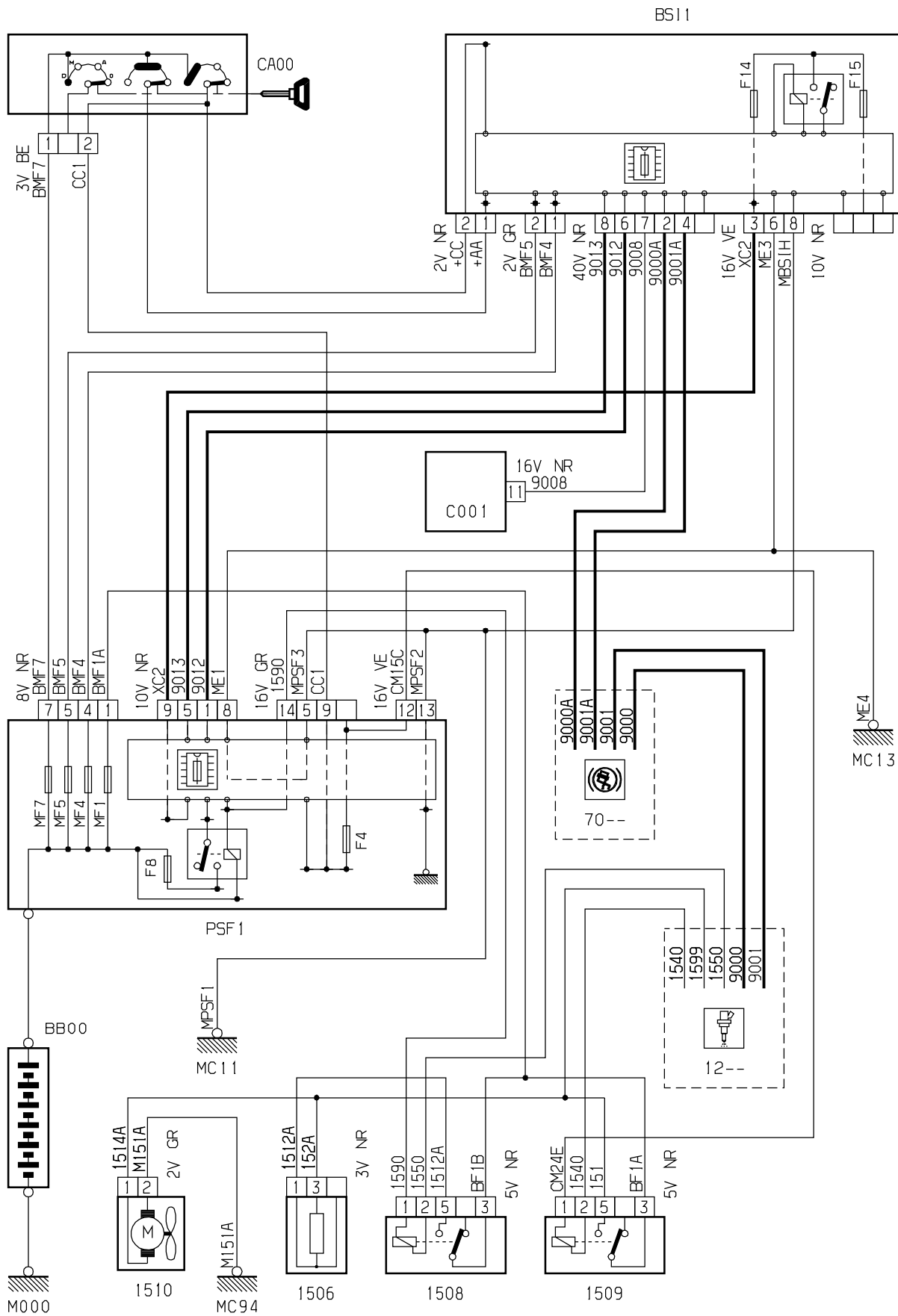


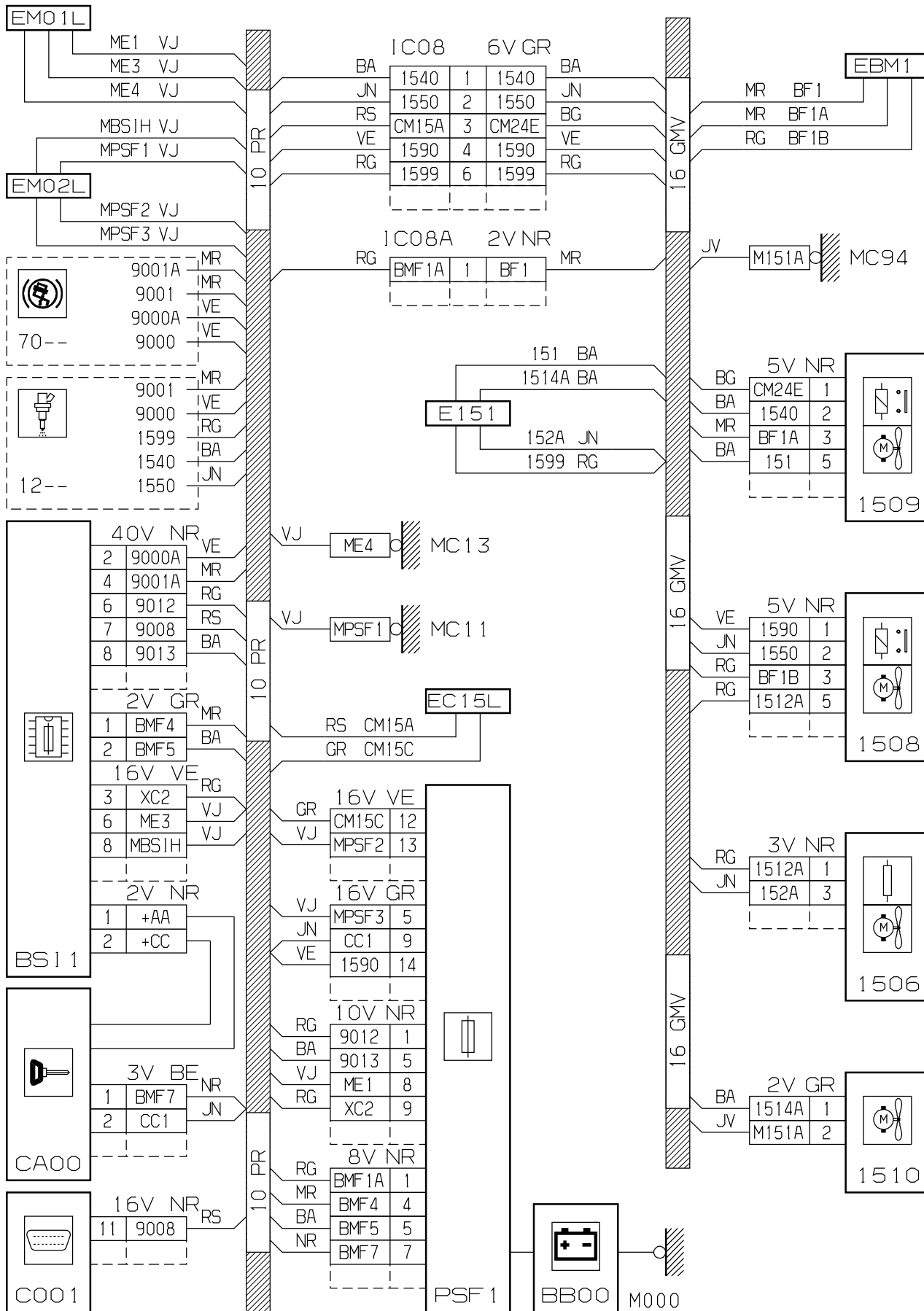
автомобиль : КОММЕРЧЕСКИЙ PARTNER ПОСЛЕ РЕСТАЙЛИНГА		OPR : 11568	
область	силовой агрегат	функция	охлаждение двигателя
составные части			

принцип



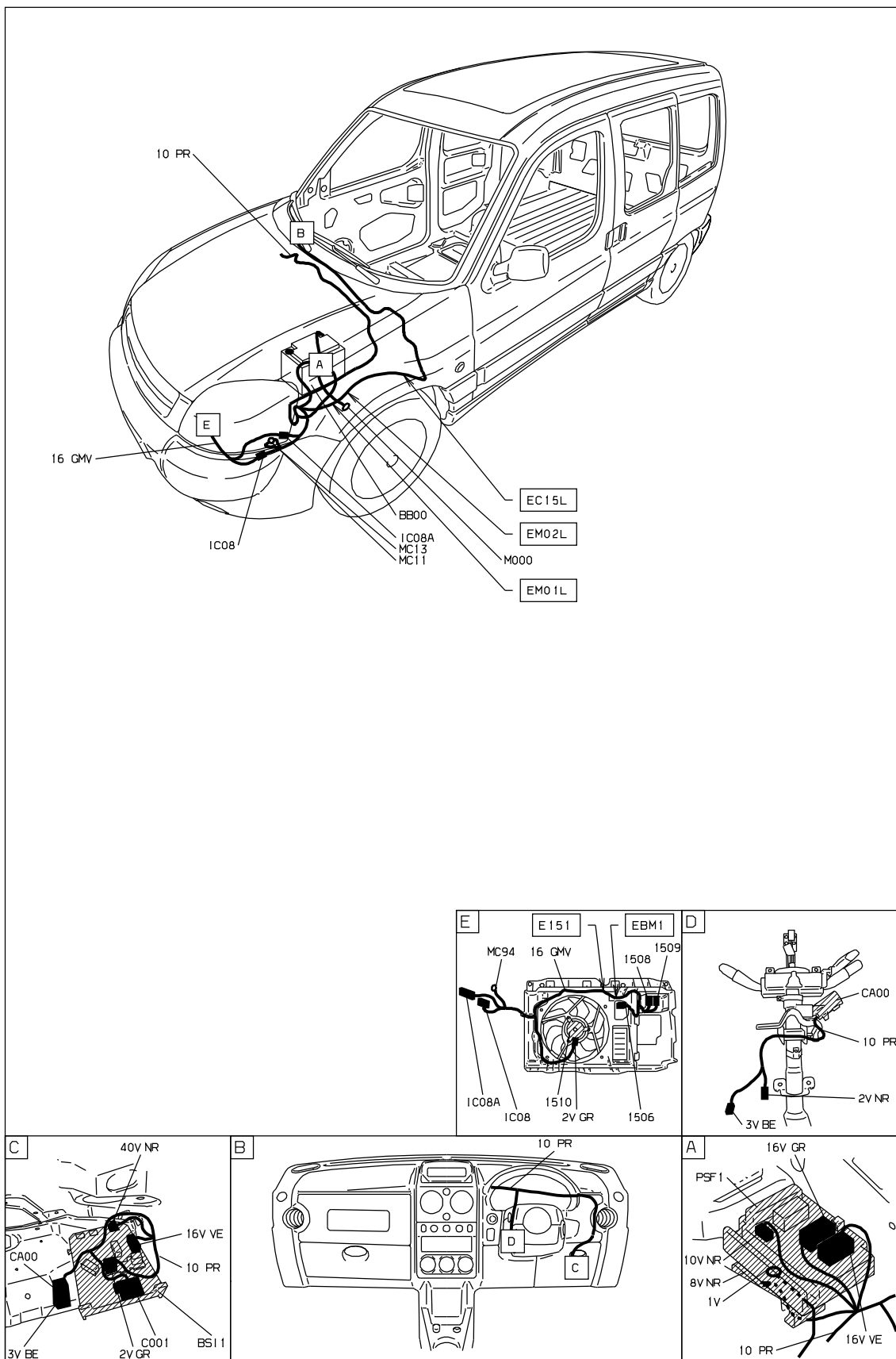
D3ARNM8R

прокладка трубопроводов (кабелей, тросов)



D3ARNM8G

null



D3ARNM8 I

собственность PSA Peugeot Citroen

09/06/2019