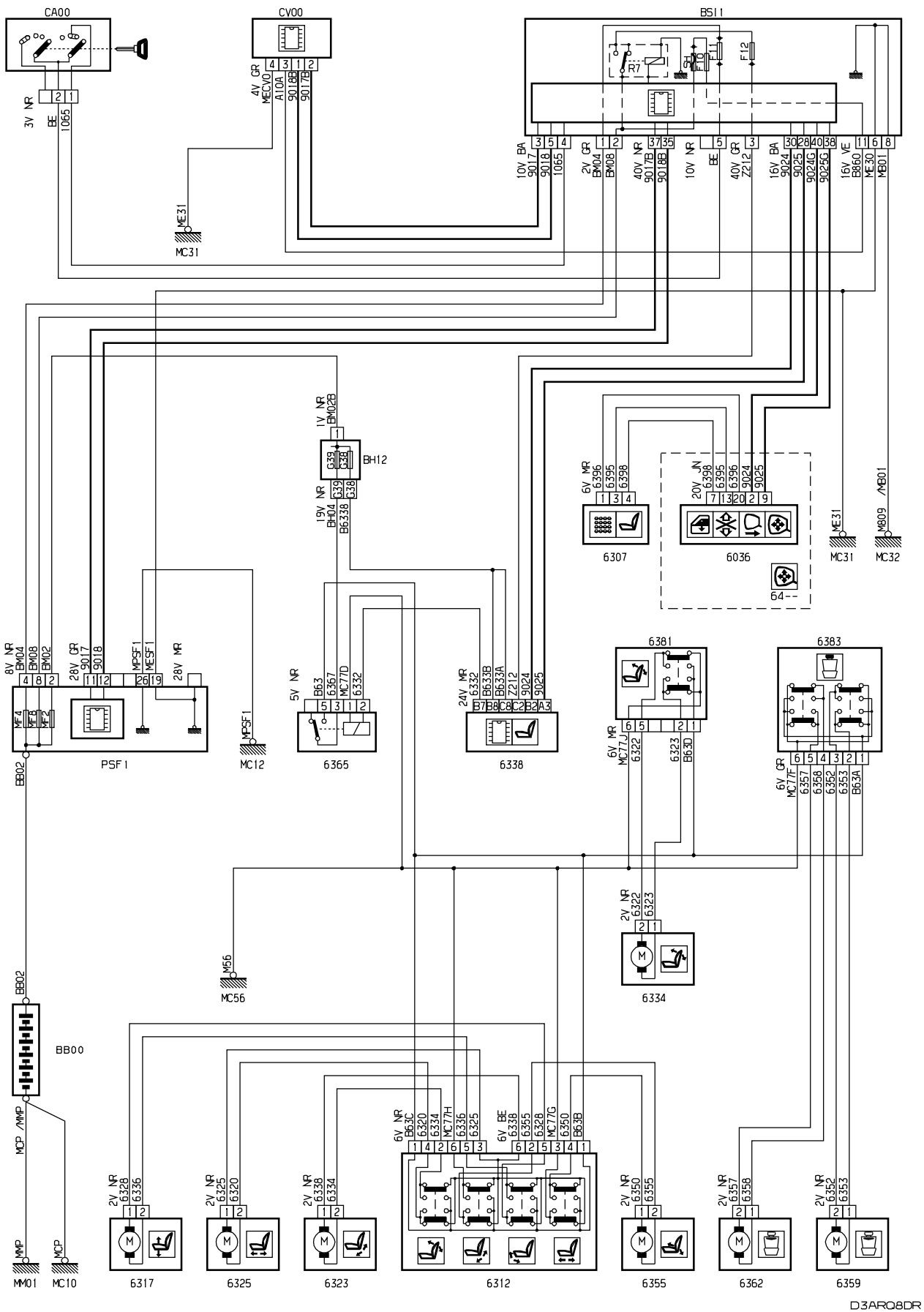


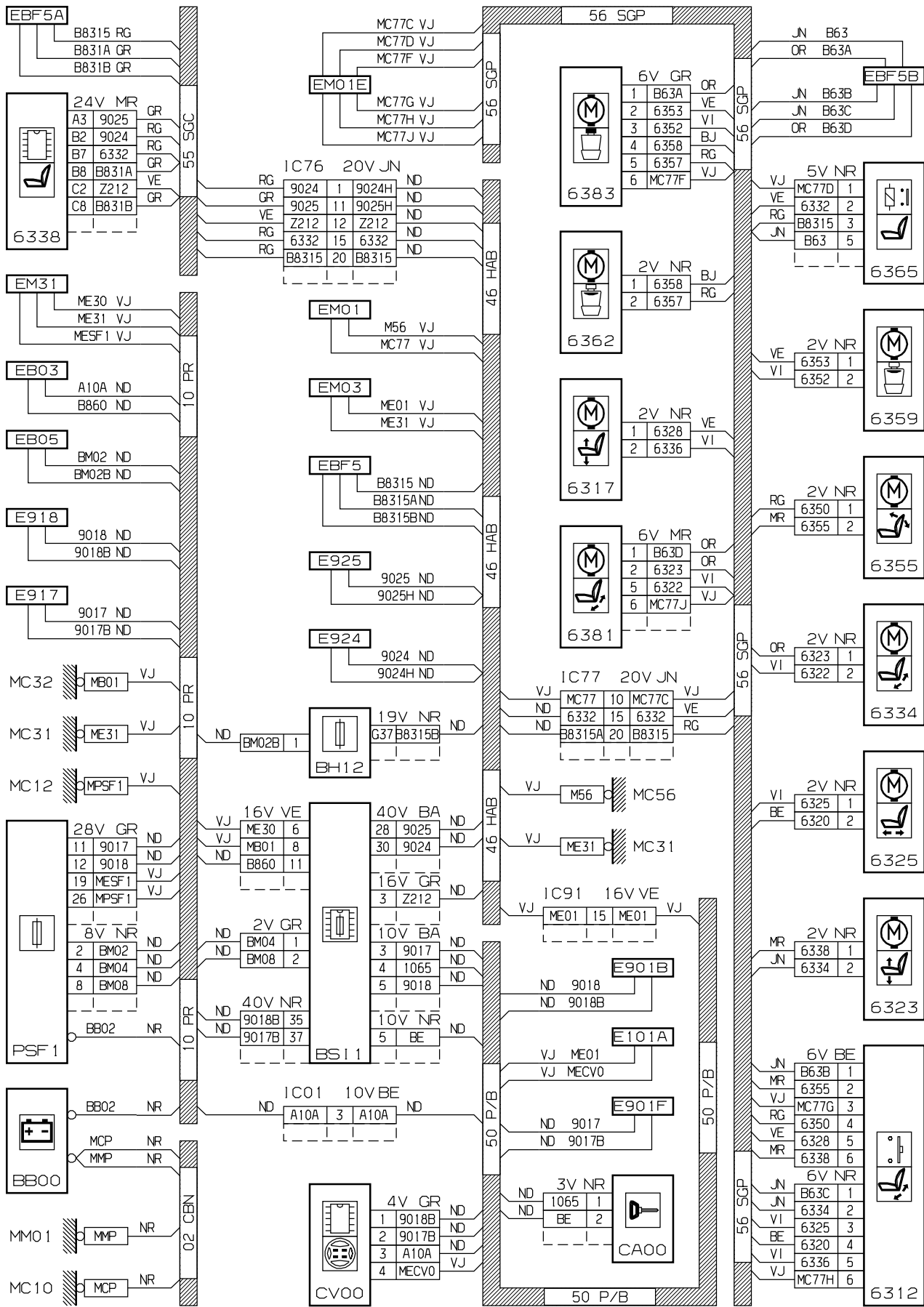
автомобиль : C5 (X7)		OPR : 11680	
область	место водителя	функция	сиденье пассажира с электроприводом
составные части			

принцип



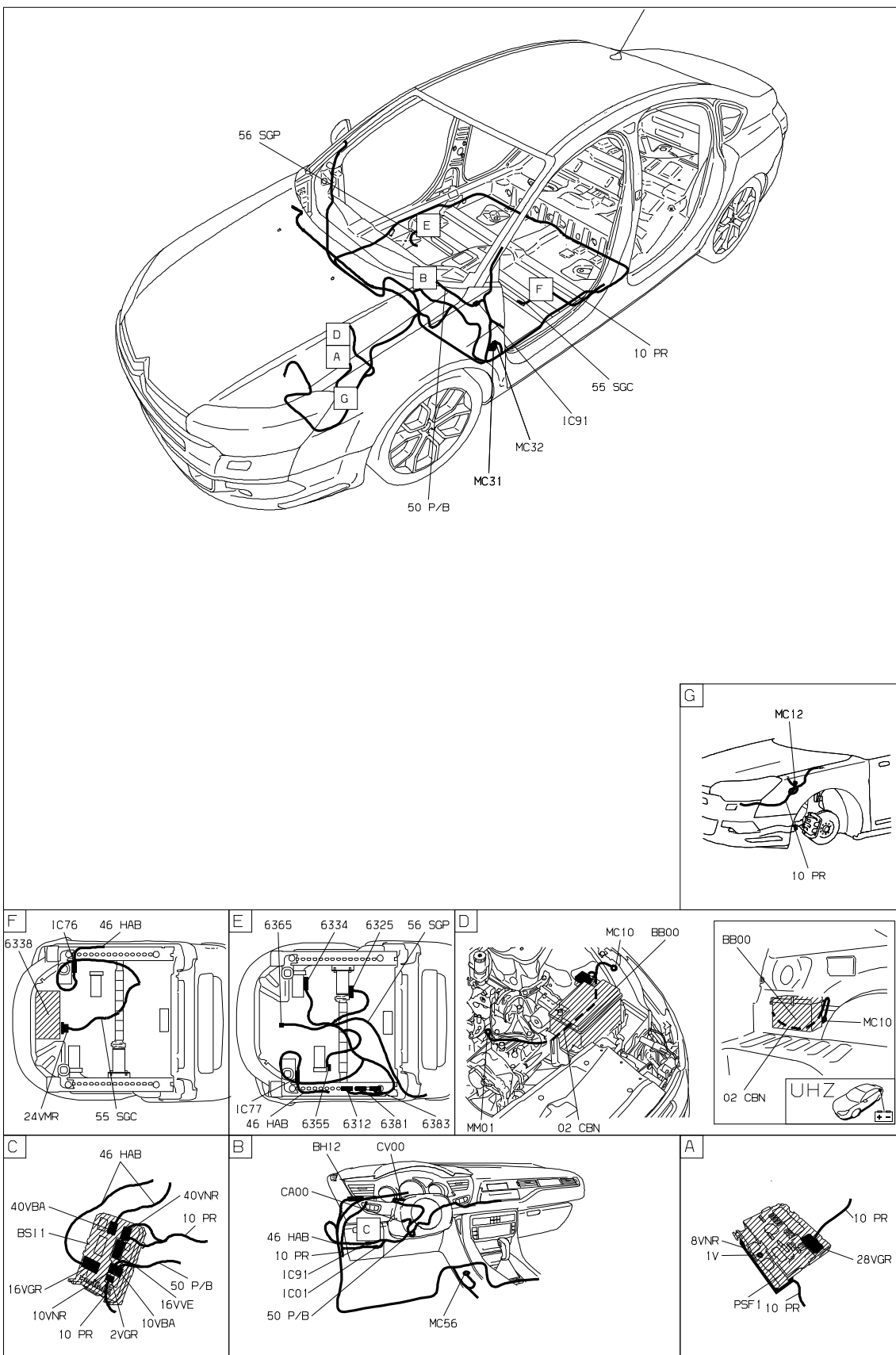
D3AR08DR

прокладка трубопроводов (кабелей, тросов)



D3AR08DG

null



D3ARQ8D1

собственность PSA Peugeot Citroen

07/06/2019