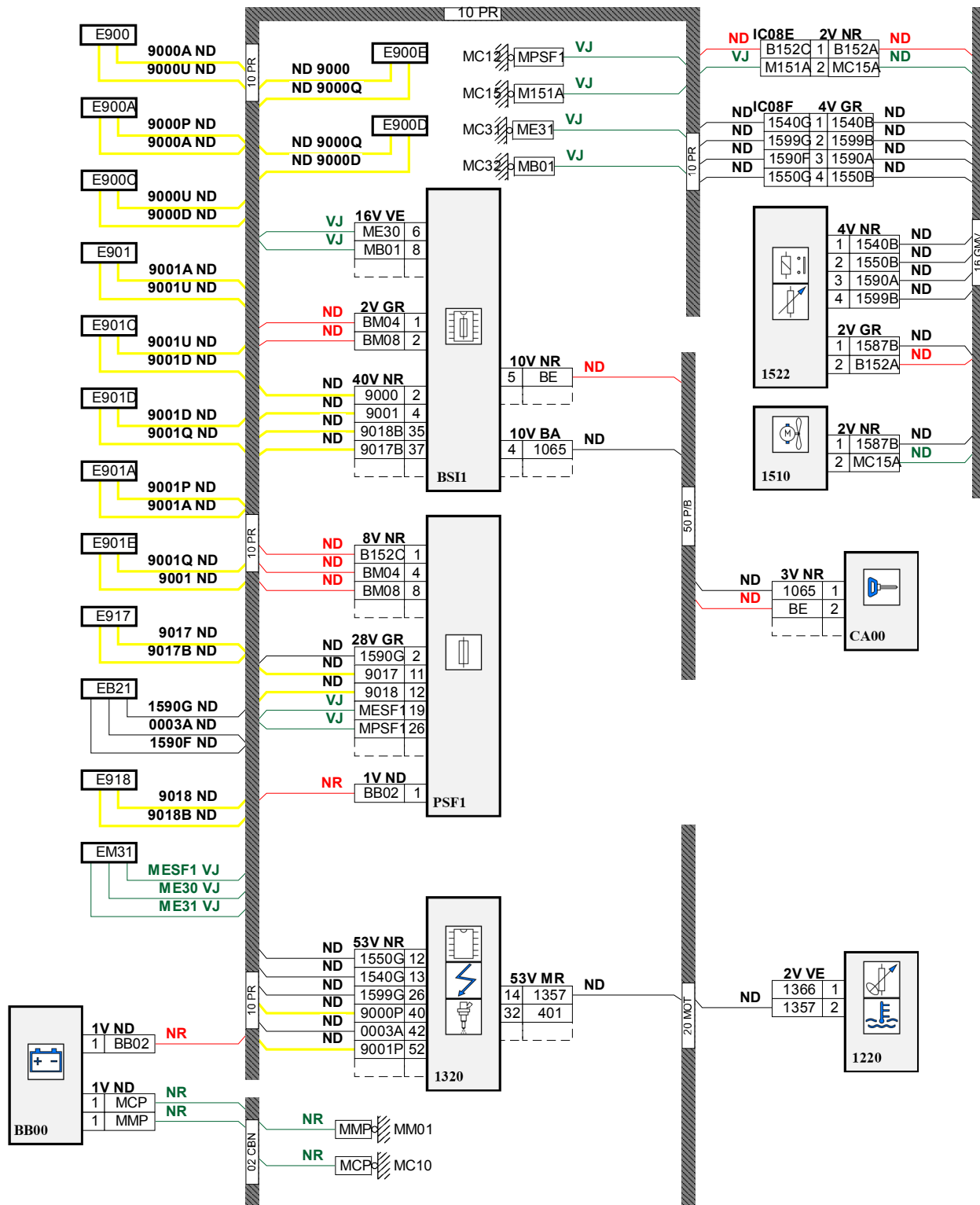


автомобиль : C5 (X7)		OPR : 12183	
область	силовой агрегат	функция	охлаждение двигателя
составные части			

прокладка трубопроводов (кабелей, тросов)



D3CZ26GG

собственность PSA Peugeot Citroen

02/06/2019