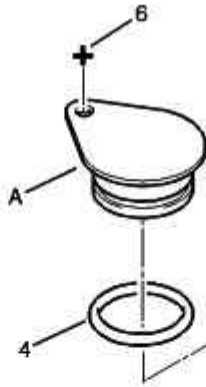
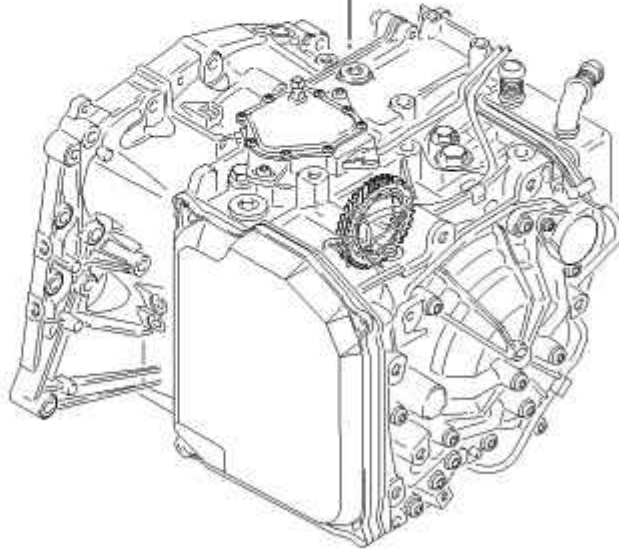


ВИНТ УПРАВЛ. ТАХОМЕТРОМ АВТ.КОР.ПЕРЕДАЧ



$\frac{3}{A+4}$



10/2002 U3323850

01	2643 28	01	БОЛТ ТАХОМЕТР. СТ 24X21 ВА - БЕЛЬИЙ
03	2644 07	01	ЗАГЛ.СТЕКЛООЧ.
04	2645 12	01	УПЛ.КОЛ.ЦИЛПОД DIAM 24-ТО 3
06	6913 J1	01	БОЛТ DIAM 6X100-20