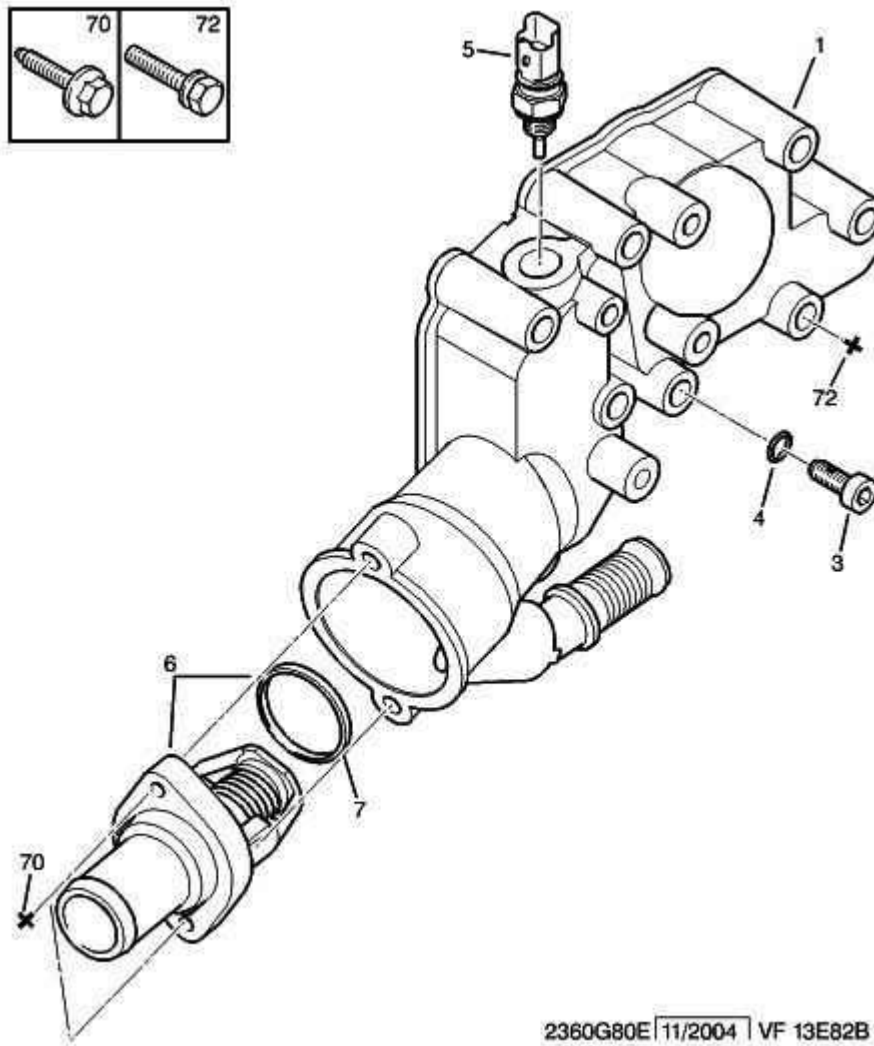


22.10.11 236080E

## ВЫХОДНОЙ БАЧОК - ПЕРЕКЛЮЧАТЕЛЬ - ДАТЧИК

C OPR 10250



2360G80E | 11/2004 | VF 13E82B

01			БЛОК ВЫХОДА ОХЛ. ЖИДКОСТИ
03	1306 29	01	БОЛТ ПРОКАЧКИ ОХЛ. ЖИДК. ДВИГ. DIAM 6X100-18
04	1339 78	01	УПЛОТНИТЕЛЬ БОЛТА ПРОКАЧКИ ФИЛ 10X6,2
05	1338 A7	01	ДАТЧИК ТЕМПЕР. ОХЛ. ЖИДКОСТИ M12X150 2 VOIES VE- - ЗЕЛЕНЫЙ
06	1336 Q1	01	НАКОНЕЧНИК ИНТЕГРИР ТЕРМОСТАТА
07	1340 60	01	УПЛОТН. ТЕРМОСТАТА ОХЛ. ЖИДК.
70	6925 69	02	БОЛТ С ОСНОВАНИЕМ DIAM 6X100-30
72	6922 75	08	УНИВЕРСАЛЬНЫЙ БОЛТ TH RDL DIAM 6X100-50