

КАРТЕР И КРЕПЛЕНИЕ КОРОБКИ ПЕРЕДАЧ

А) КОНСТРУКЦИЯ С КОНИЧЕСКИМИ ПОДШИПНИКАМИ И ПРОМЕЖУТОЧНЫМ ВАЛОМ

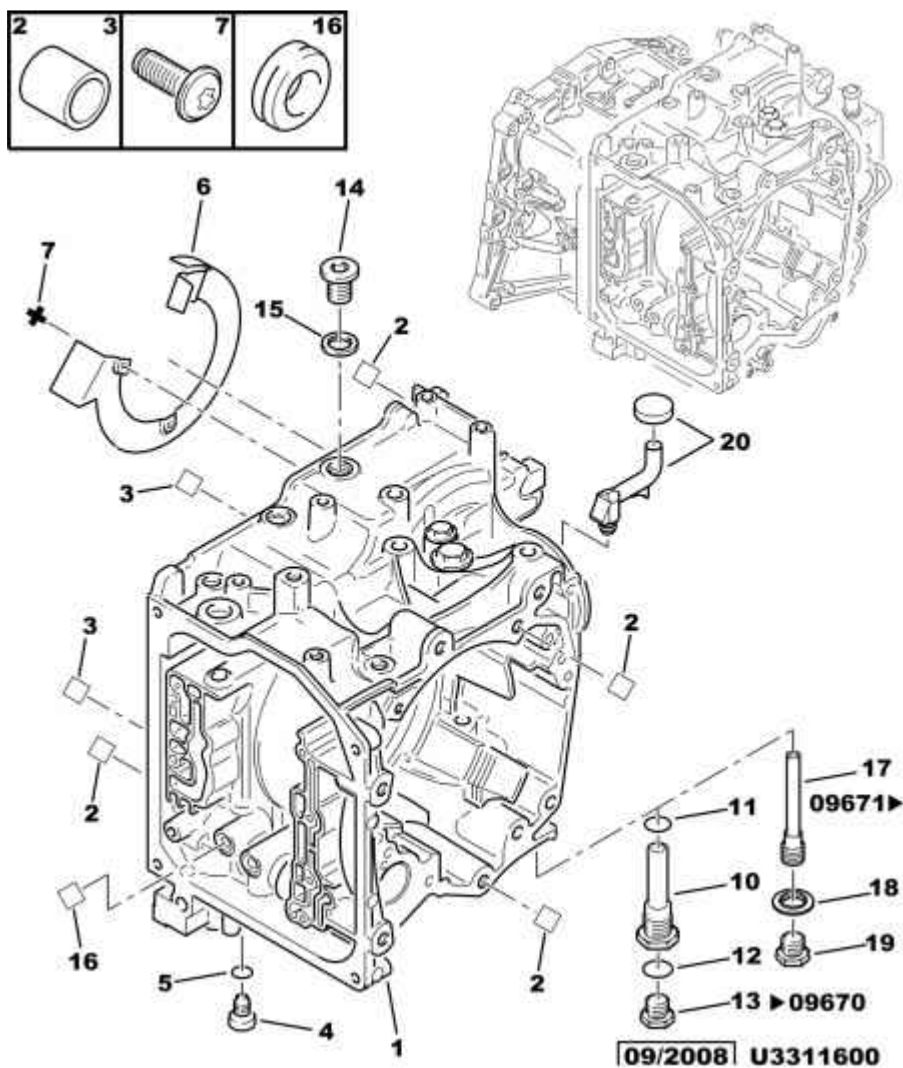
В) КОНСТРУКЦИЯ СО СЛИВНЫМ ОТВЕРСТИЕМ ДИАМЕТРОМ 20 ММ (СТАЛЬ)

С) КОНСТРУКЦИЯ СО СЛИВНЫМ ОТВЕРСТИЕМ ДИАМЕТРОМ 16 ММ

(ПЛАСТМАССА)

D) + ДО НОМЕРА О 09670 2213 35 (1) + 2219 22 (1)

+ 2208 44 (1)



01	2206 W9	01	КОЖУХ СМОТРЕТЬ А) С) & D)
02	2225 05	08	ЦЕНТРИР. КОЛЬЦО 8,5X11-16,5
03	2225 20	04	ЦЕНТРИР. КОЛЬЦО 7,4 X 9 - 8,5
04	2208 42 <i>RP 2208 54</i>	01 01	ШТЕКЕР ЦУК АКП 10X100-13
05	2219 17	01	УПЛОТНИТЕЛЬ СТ. 10X16-1,5
06	2213 24	01	ДЕФЛ.КРЫЛА
07	2210 52	03	БОЛТ DIAM 6X100-16
14	2208 44	01	ШТЕКЕР АКП 16X150-12
15	0164 30	01	УПЛОТНИТЕЛЬ СТ. DIAM 16X22-2
16	2219 16	02	ПРОКЛ.КАРТЕРА 10X14-4,8
17	2213 35	01	ОТВОД МАСЛА M16X150 - 48 ММ СМ. С)
18	2219 22	01	УПЛОТНИТЕЛЬ СТ. 16X24 СМ. С)
19	2208 44	01	ШТЕКЕР АКП 16X150-12 -- СМ. С)
20	2268 25	01	ВЫДУВНОЙ КЛАПАН ASS