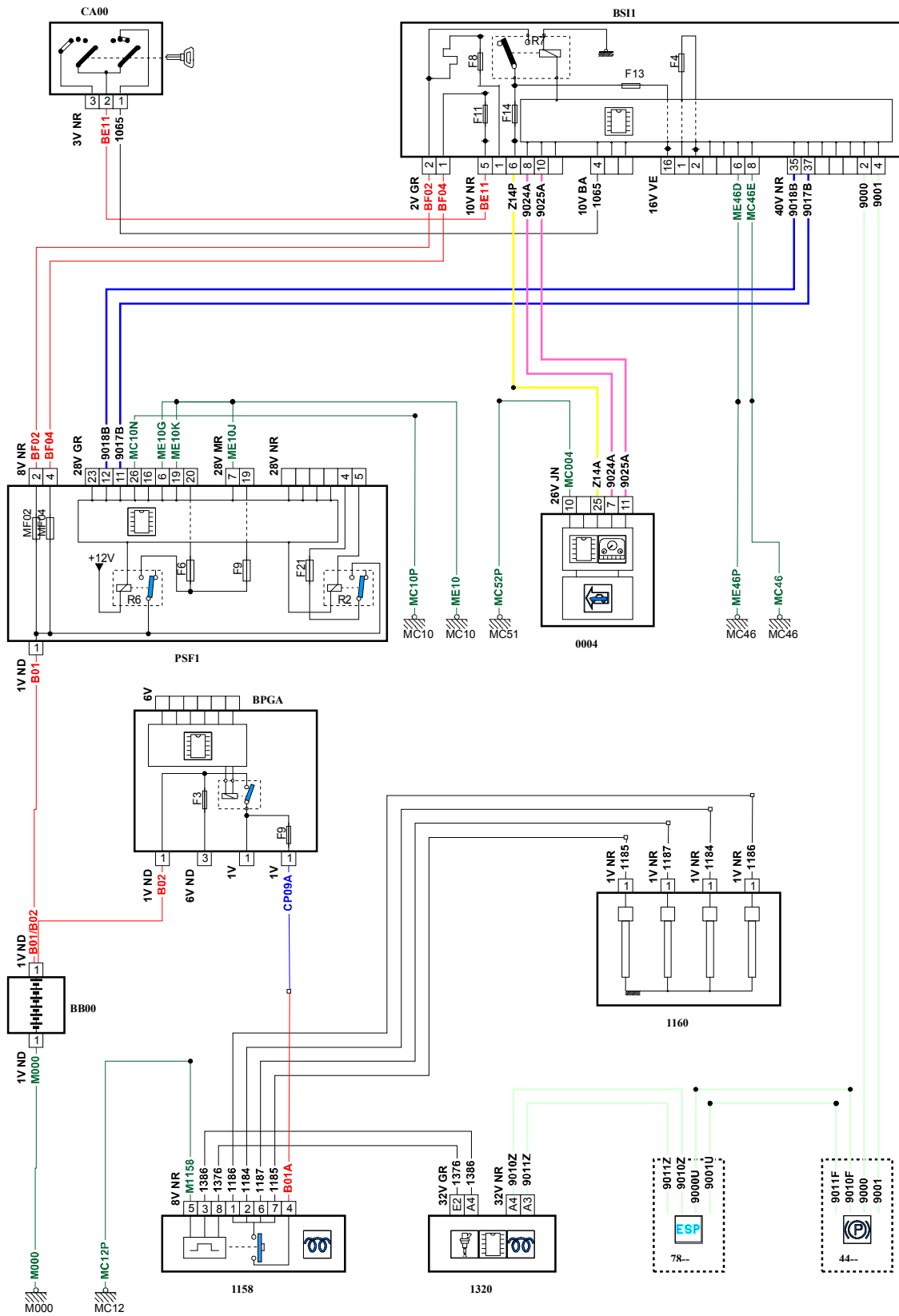


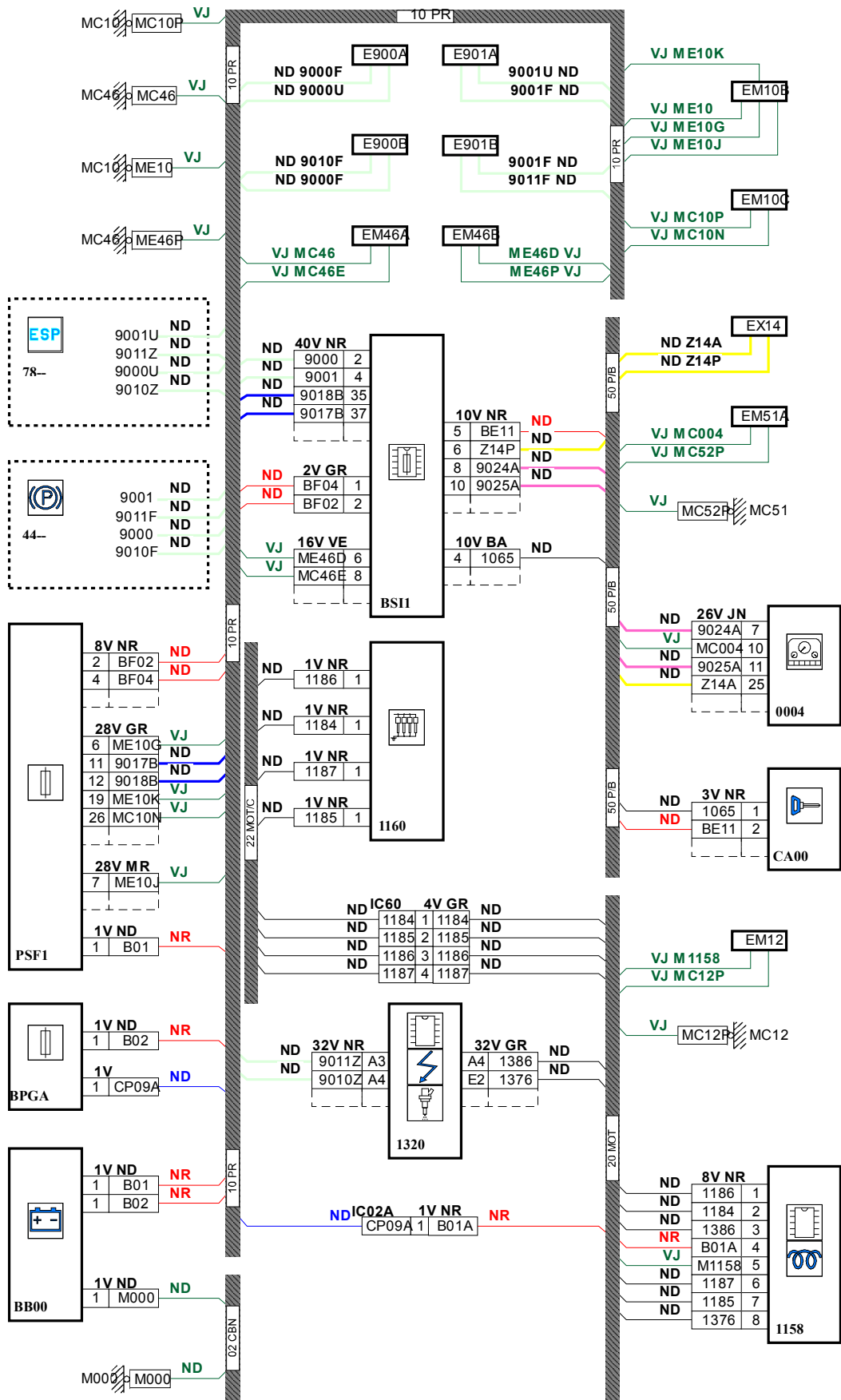
автомобиль : C4 PICASSO	OPR : 12114		
область	силовой агрегат	функция	освещение /предподогрев
составные части			

принцип



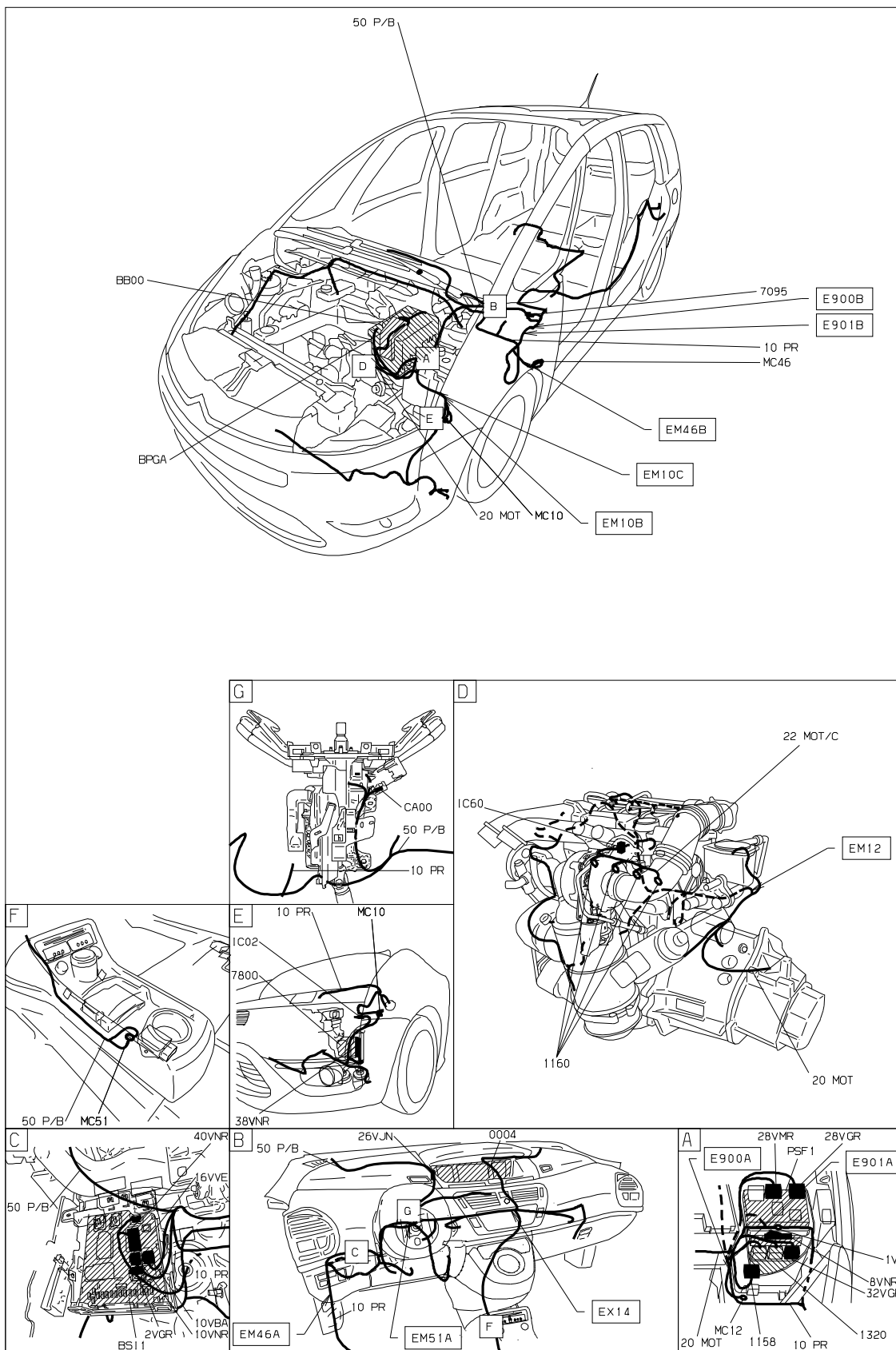
D3CZ1EWR

прокладка трубопроводов (кабелей, тросов)



D3CZ1EWG

null



D3ARRZK1

собственность PSA Peugeot Citroen

19/05/2019