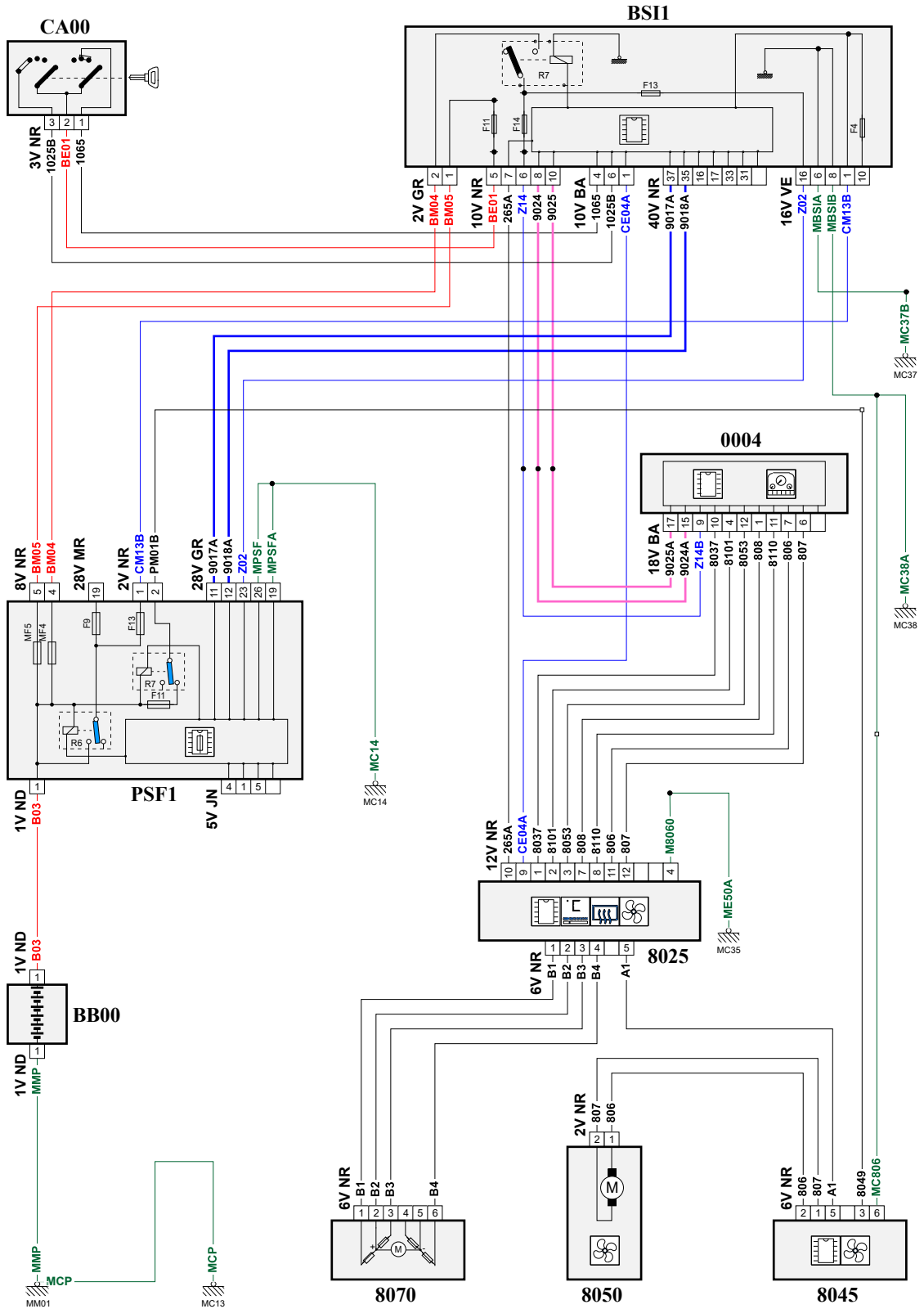


| | | | |
|-------------------------|-------------------|--|------------------------|
| автомобиль : C3 PICASSO | | номер VIN: VF7SH8FP0AT552858 / OPR : 12314 | |
| область | удобство в салоне | функция | вентиляция / отопление |
| составные части | | | |

принцип



D3CZ4JDR

Автомобили Citroën RCS PARIS 642 050 199 Любое даже частичное копирование данной информации без письменной авторизации Изготовителя запрещается

17/05/2019

| код элемента | назначение | информация |
|--------------|------------|---|
| 0004 | null | приборная панель / |
| 8025 | null | панель кондиционера (при наличии отдельной панели) |
| 8045 | null | модуль управления вентилятором |
| 8050 | null | электродвигатель вентилятора |
| 8070 | null | электропривод заслонки впуска воздуха |
| BB00 | null | сервисная аккумуляторная батарея |
| BSI1 | null | интеллектуальный коммутационный блок |
| CA00 | null | контактор блокировки рулевого управления |
| E904A | null | сращивание информационного провода (или эквипотенциального 904A) |
| E905 | null | сращивание информационного провода (или эквипотенциального 905) |
| EM14 | null | сращивание массы (точка соединения с массой номер 14) |
| EM37B | null | сращивание массы (точка соединения с массой номер 37B) |
| EM38A | null | сращивание массы (точка соединения с массой номер 38A) |
| EM50A | null | сращивание массы (точка соединения с массой номер 50A) |
| EZ14 | null | соединение (скрутка) + CAN, защищенное плавким предохранителем номер 14 |
| MC13 | null | точка соединения с массой кузова номер 13 |
| MC14A | null | точка соединения с массой кузова номер 14 |
| MC35A | null | точка соединения с массой кузова номер 35 |
| MC37 | null | точка соединения с массой кузова номер 37 |
| MC38A | null | точка соединения с массой кузова номер 38 |
| MM01 | null | точка "массы" двигателя № 01 |
| PSF1 | null | сервисная панель - модуль предохранителей в моторном отсеке |