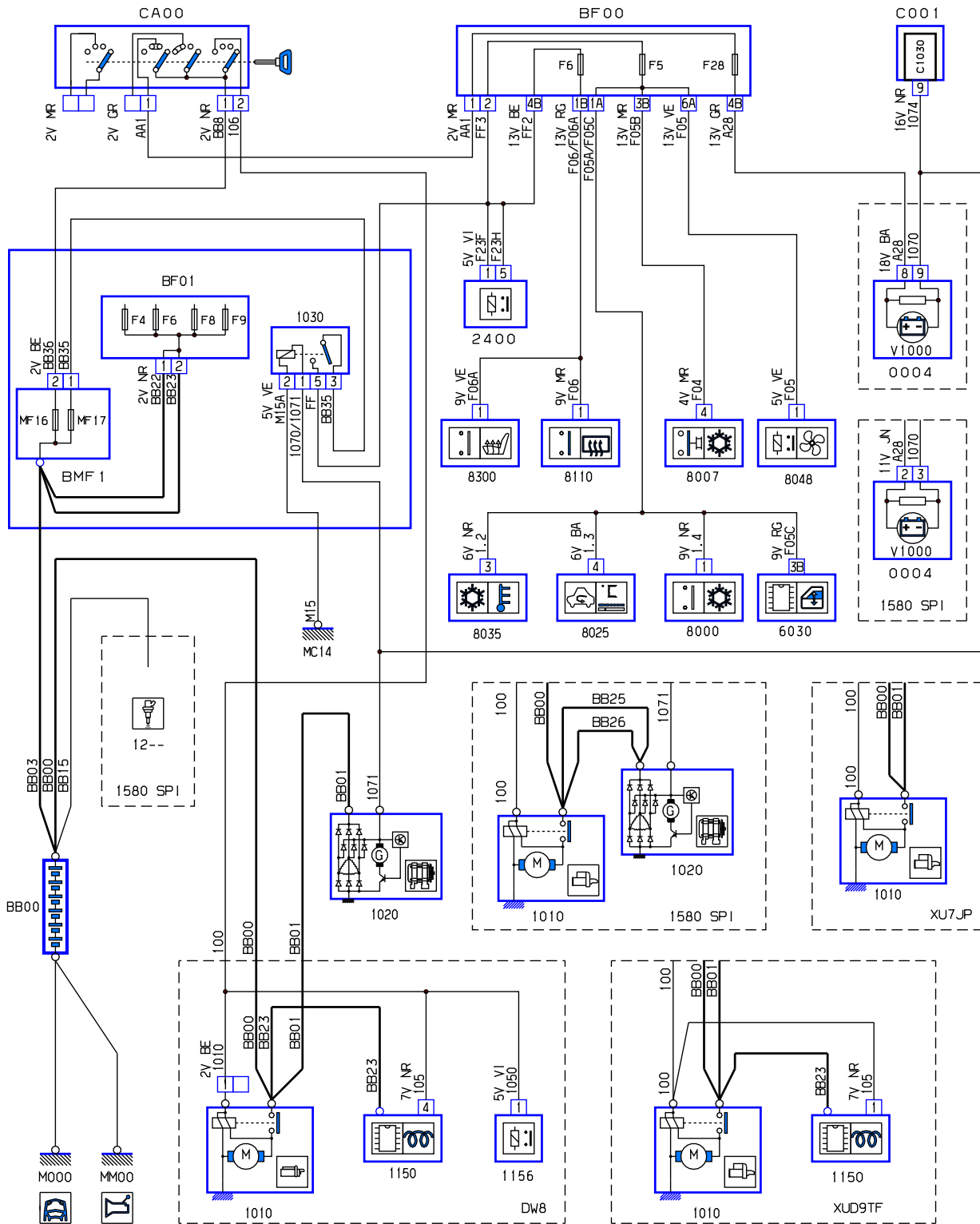


автомобиль : JUMPY I & II		номер VIN: VF7BZRHXB12909438 / OPR : 9170	
область	силовой агрегат	функция	Запуск двигателя
составные части			

принцип

10



D3AKHL9R

Автомобили Citroën RCS PARIS 642 050 199Любое даже частичное копирование данной информации без письменной авторизации Изготовителя запрещается

14/05/2019