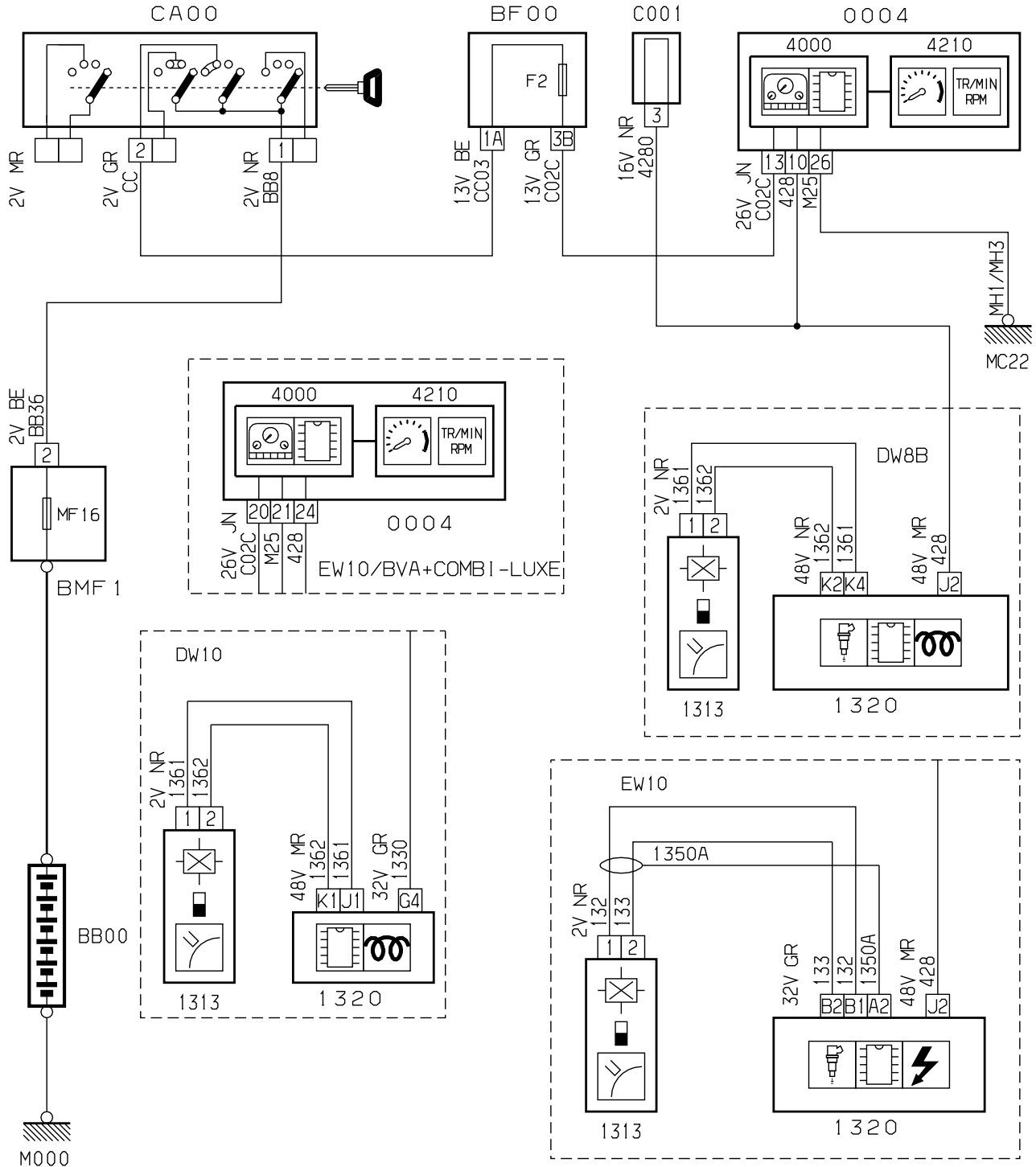


автомобиль : JUMPY I & II		номер VIN: VF7BZRHXB12909438 / OPR : 9170	
область	силовой агрегат	функция	Информация о частоте вращения коленвала
составные части			

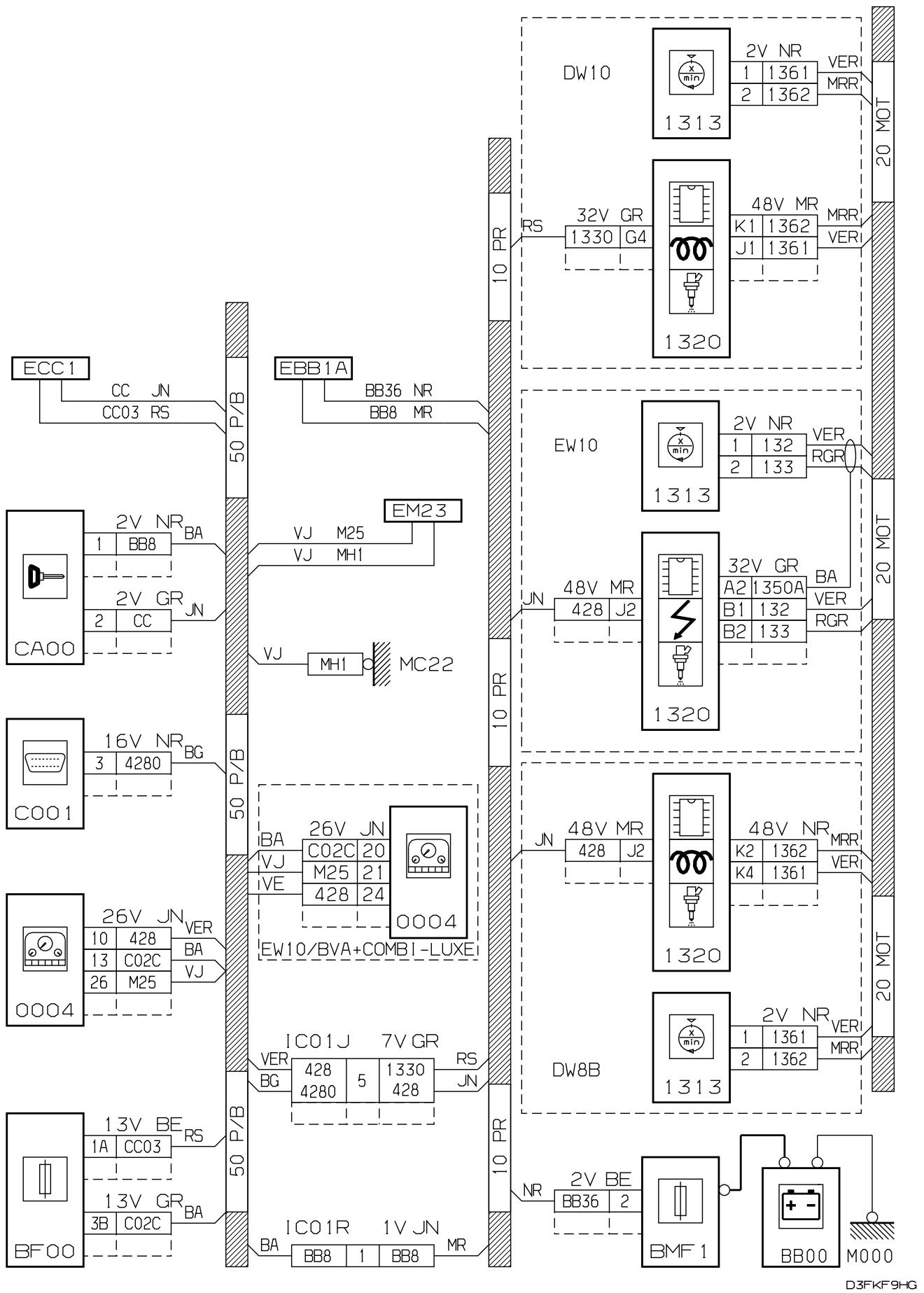
принцип

42



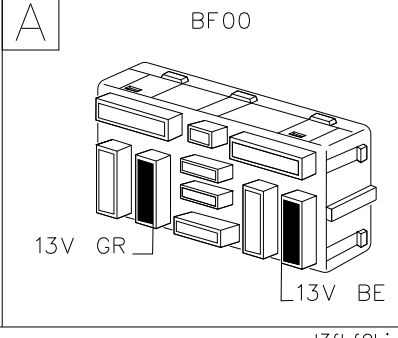
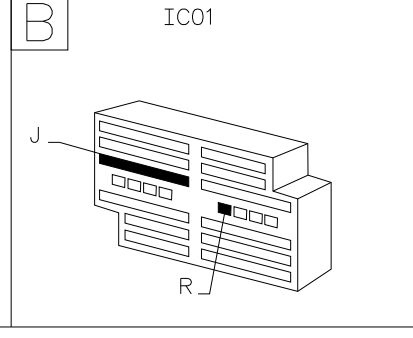
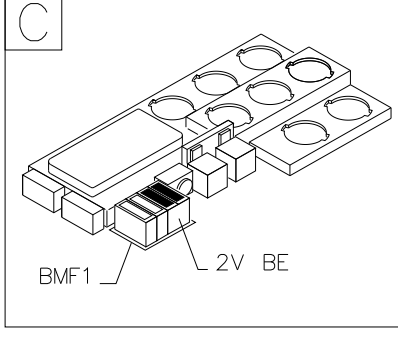
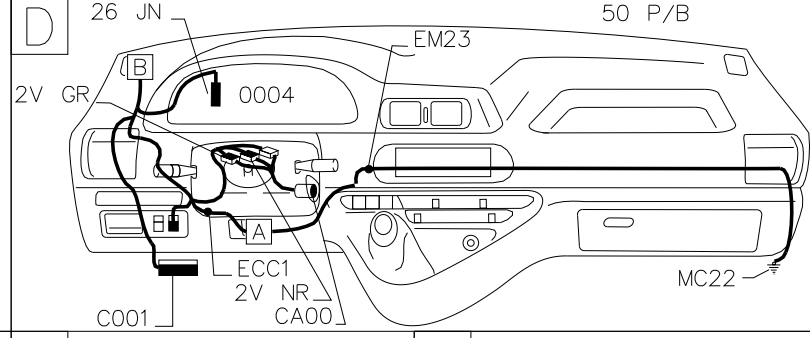
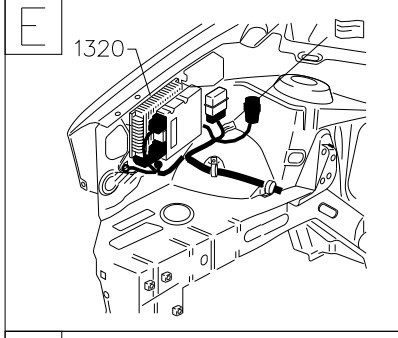
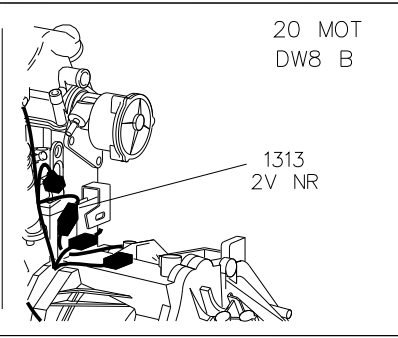
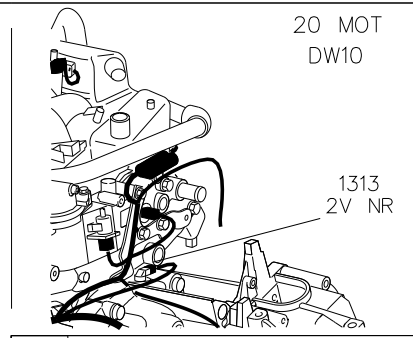
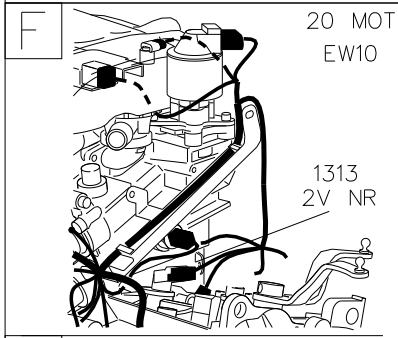
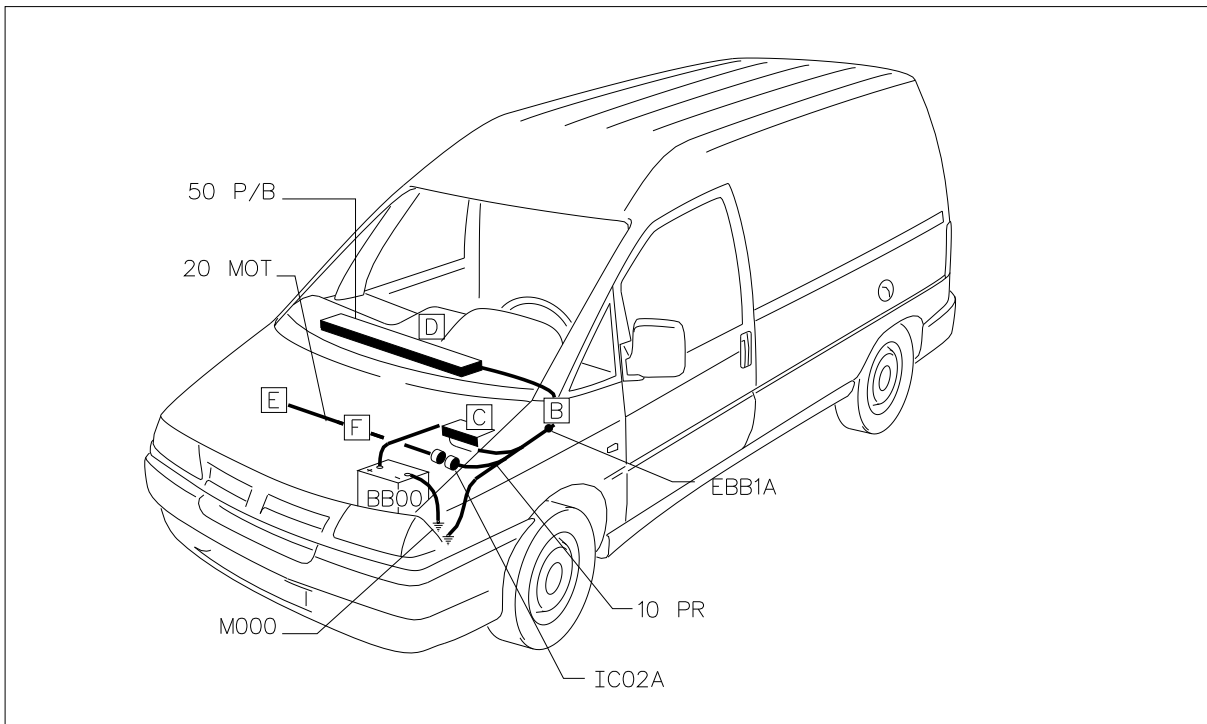
D3FKF9HR

прокладка трубопроводов (кабелей, тросов)



D3FKF9HG

null



d3fkf9hi

Автомобили Citroën RCS PARIS 642 050 199 Любое даже частичное копирование данной информации без письменной авторизации Изготовителя запрещается

14/05/2019