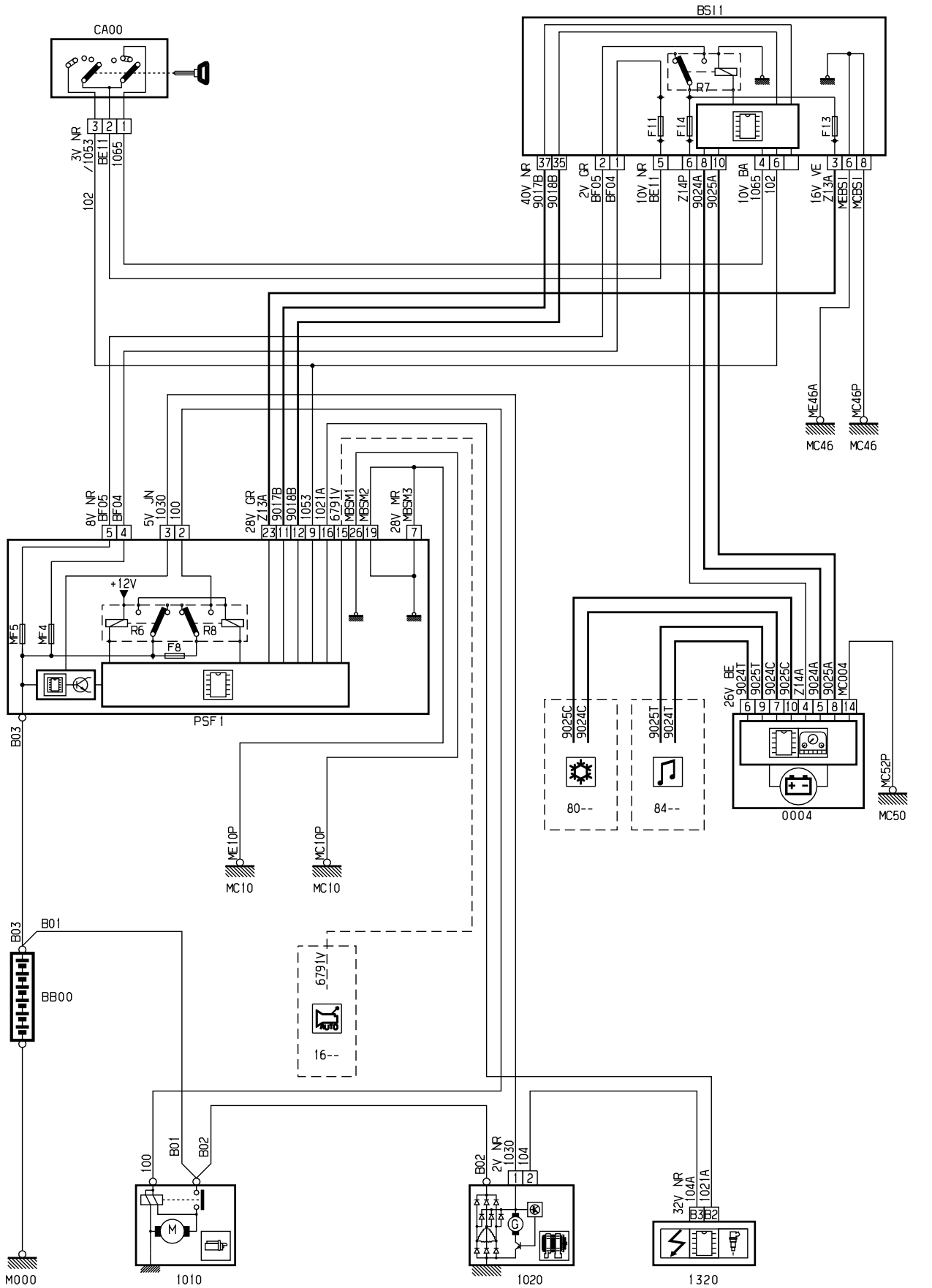


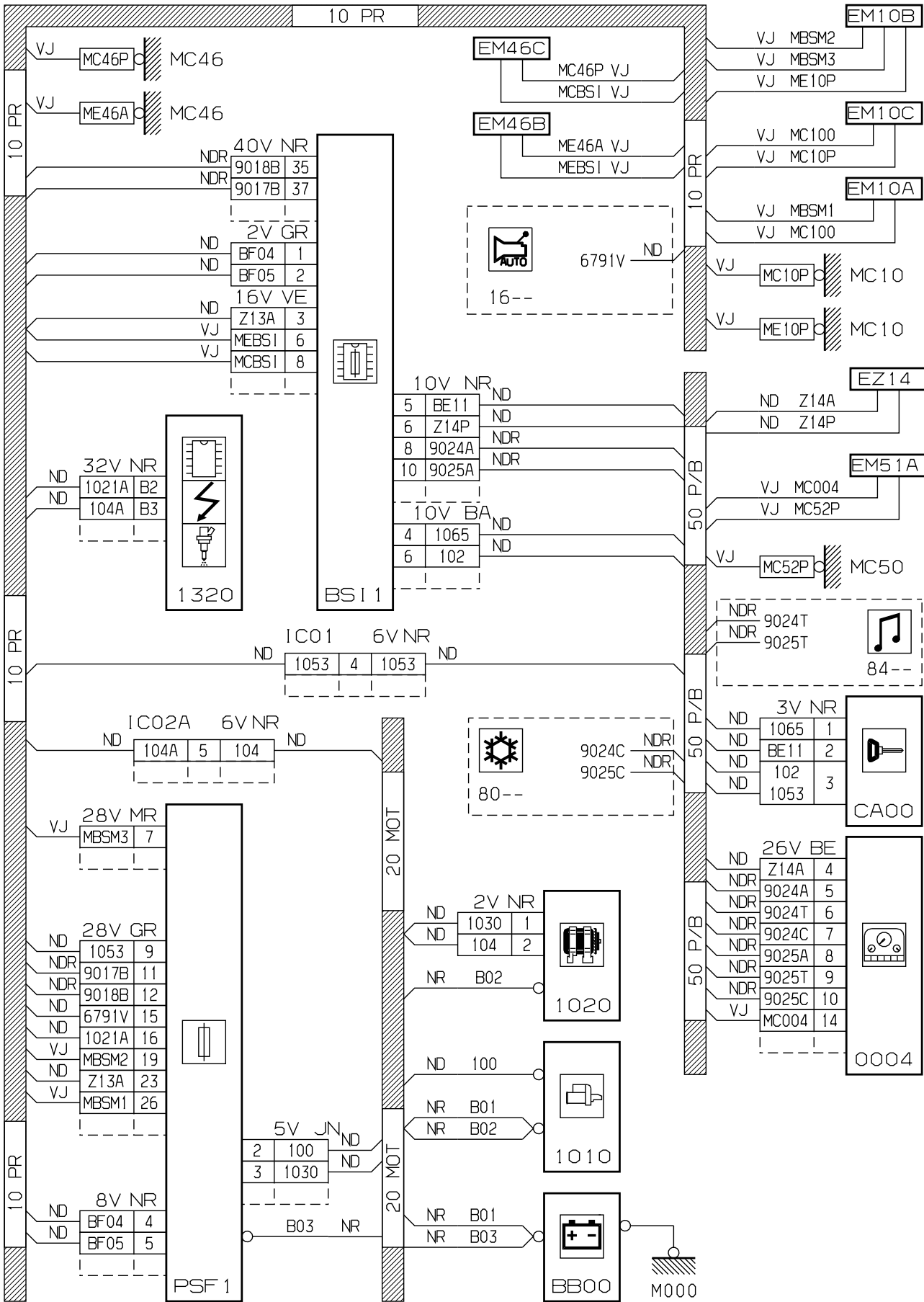
автомобиль : C4	номер VIN: ██████████ / OPR : 11207
область	силовой агрегат
функция	Запуск двигателя
составные части	

принцип



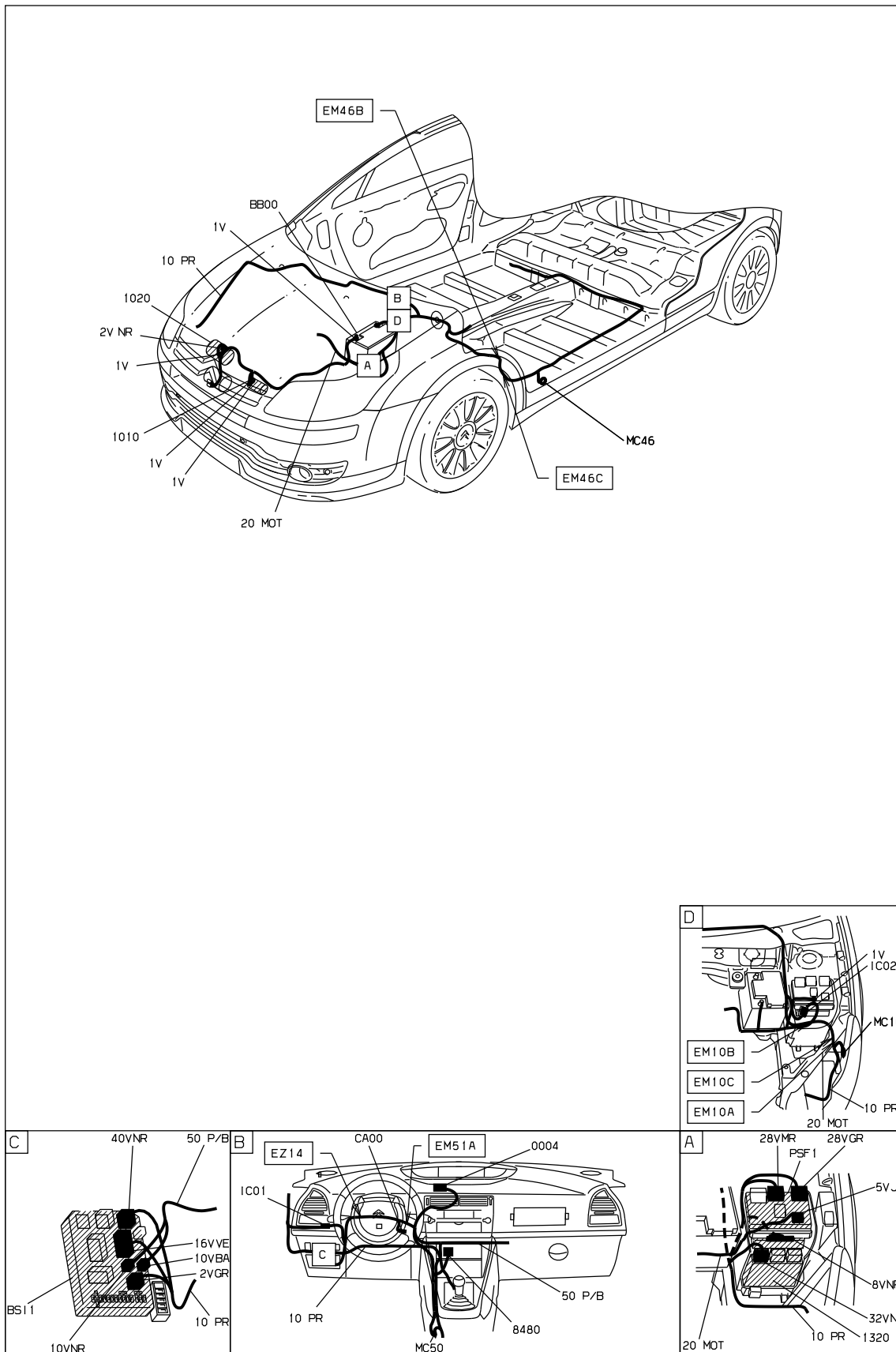
D3ARMPGR

прокладка трубопроводов (кабелей, тросов)



D3ARMPGG

null



D3ARMPG1

Автомобили Citroën RCS PARIS 642 050 199 Любое даже частичное копирование данной информации без письменной авторизации Изготовителя запрещается

13/05/2019