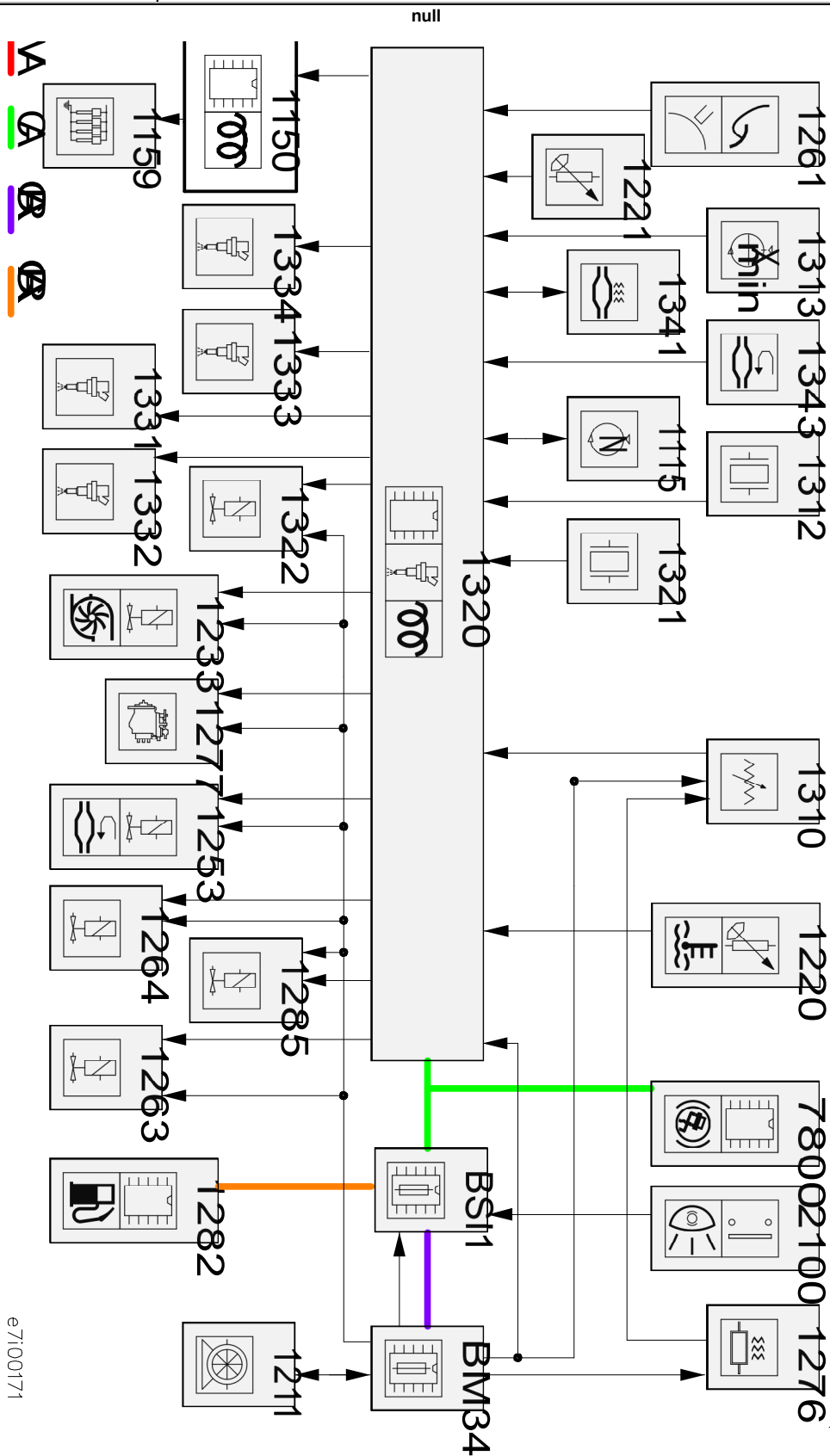


автомобиль : С8	OPR : 10032		
область	силовой агрегат	функция	электронный впрыск
составные части			



e7100171

код элемента	назначение	информация
1115	null	датчик фазы цилиндра / /
1150	null	модуль предварительного обогрева /
1159	null	перемычка питания / свечей предпускового подогрева
1211	null	насос топливной системы
1220	null	датчик температуры охлаждающей жидкости двигателя
1221	null	терморезистор дизтоплива /
1233	null	электроклапан регулировки давления в турбокомпрессоре
1253	null	логический электроклапан (РВГ)
1261	null	датчик положения педали акселератора /
1263	null	электромагнитный клапан EGR + дроссельной заслонки
1264	null	электромагнитный клапан swirl /
1276	null	система обогрева топлива
1277	null	электроклапан дезактивации 3 поршней дизельного насоса высокого давления
1282	null	компьютер присадки топлива /
1285	null	электромагнитный клапан подогрева воздуха на впуске /
1310	null	воздушный расходомер
1312	null	датчик давления воздуха на впуске
1313	null	датчик частоты вращения двигателя /
1320	null	компьютер управления двигателем /
1321	null	датчик высокого давления дизельного топлива /
1322	null	регулятор высокого давления дизельного топлива /
1331	null	форсунка цилиндра № 1
1332	null	форсунка цилиндра № 2
1333	null	форсунка цилиндра № 3
1334	null	форсунка цилиндра № 4
1341	null	датчик перепада давления в фильтре твердых частиц /
1343	null	датчик высокой температуры отработавших газов, расположенный на выходе /
2100	null	концевой выключатель стоп-сигнала /
7800	null	калькулятор контроля стабильности
BM34	null	сервисный модуль двигателя 34 предохранителей
BSI1	null	интеллектуальный коммутационный блок (BSI)