

## СНЯТИЕ – УСТАНОВКА : ЗАДНЕЕ СИДЕНЬЕ (РЯД 3) (7-МЕСТНАЯ МОДИФИКАЦИЯ)

**ОБЯЗАТЕЛЬНО** : Соблюдайте чистоту и правила безопасного выполнения работ ⓘ .

### 1. Рекомендуемое оборудование

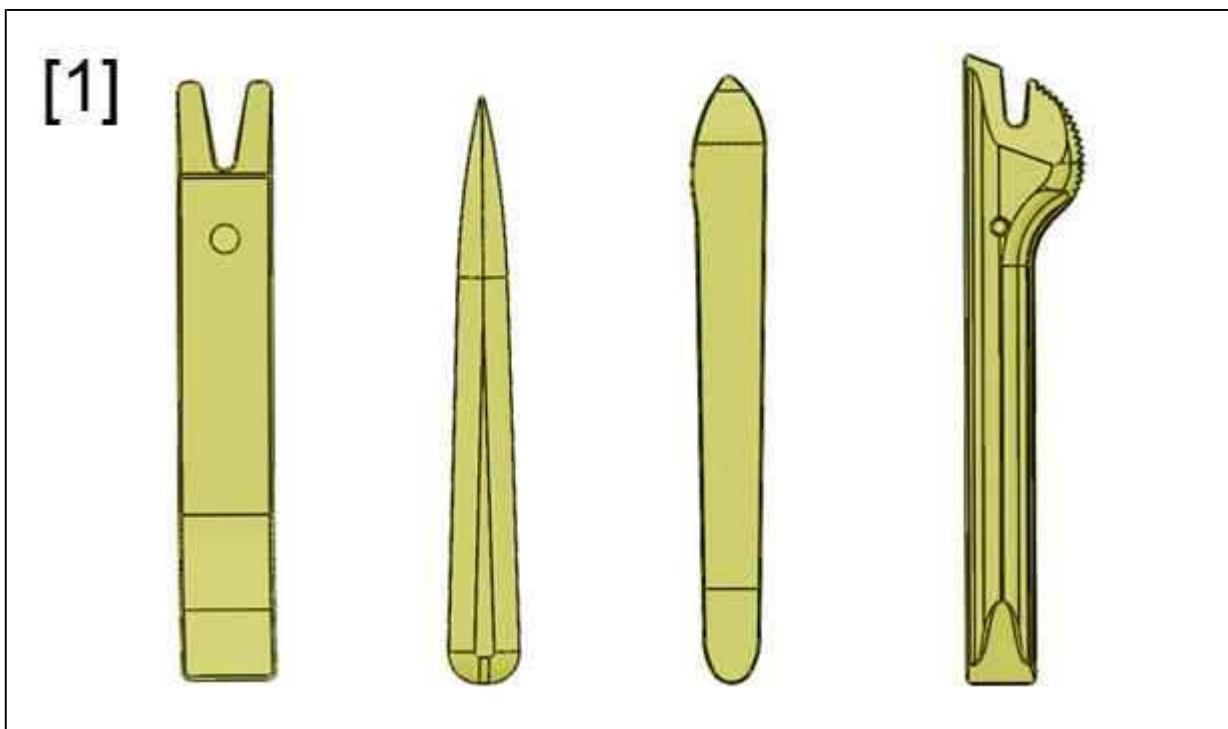


Рисунок : E5AP30WD

[1]Инструмент для снятия обшивки(-).1350-ZZ.

### 2. Предварительные операции

Выполните следующие операции :

- Выньте ключ из замка зажигания
- Подождите не менее 3 минут, прежде чем отключать аккумуляторную батарею
- Отключите отрицательную клемму аккумуляторной батареи

### 3. Снятие

Снимите :

- Облицовку проема багажника (см. соответствующую операцию)
- Нижние заглушки задних панелей (см. соответствующую операцию)

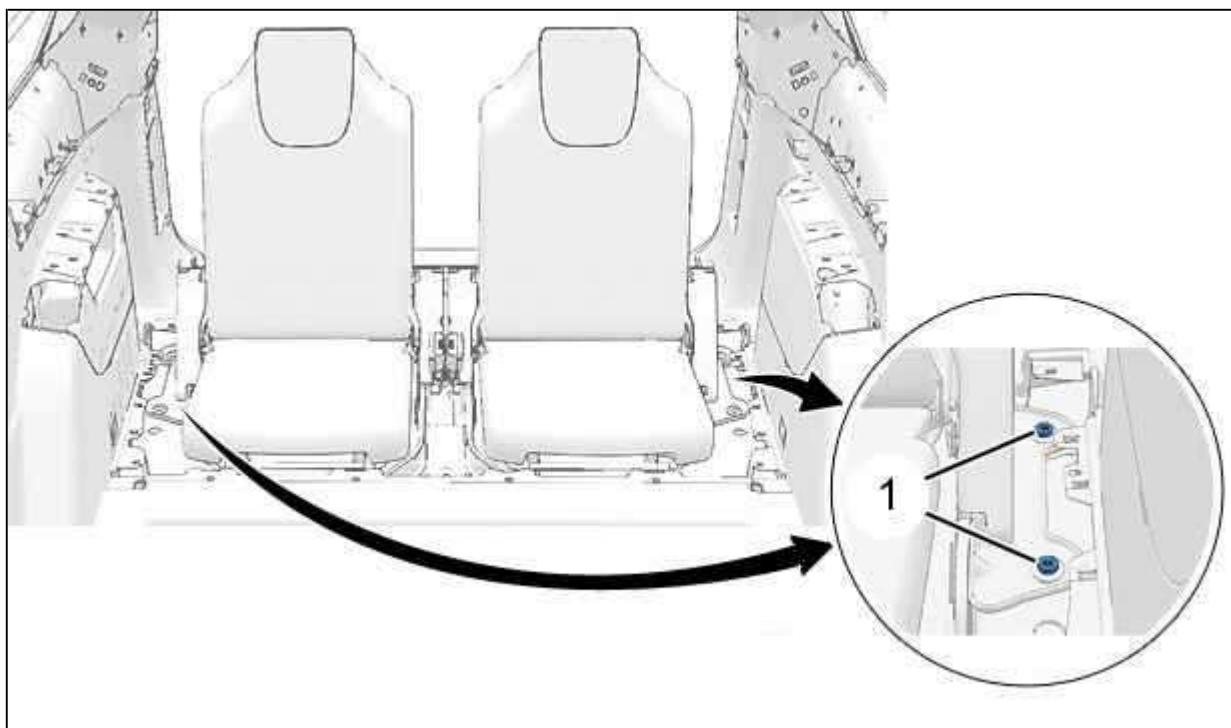


Рисунок : C5GP0RSD

Отвернуть болты (1).

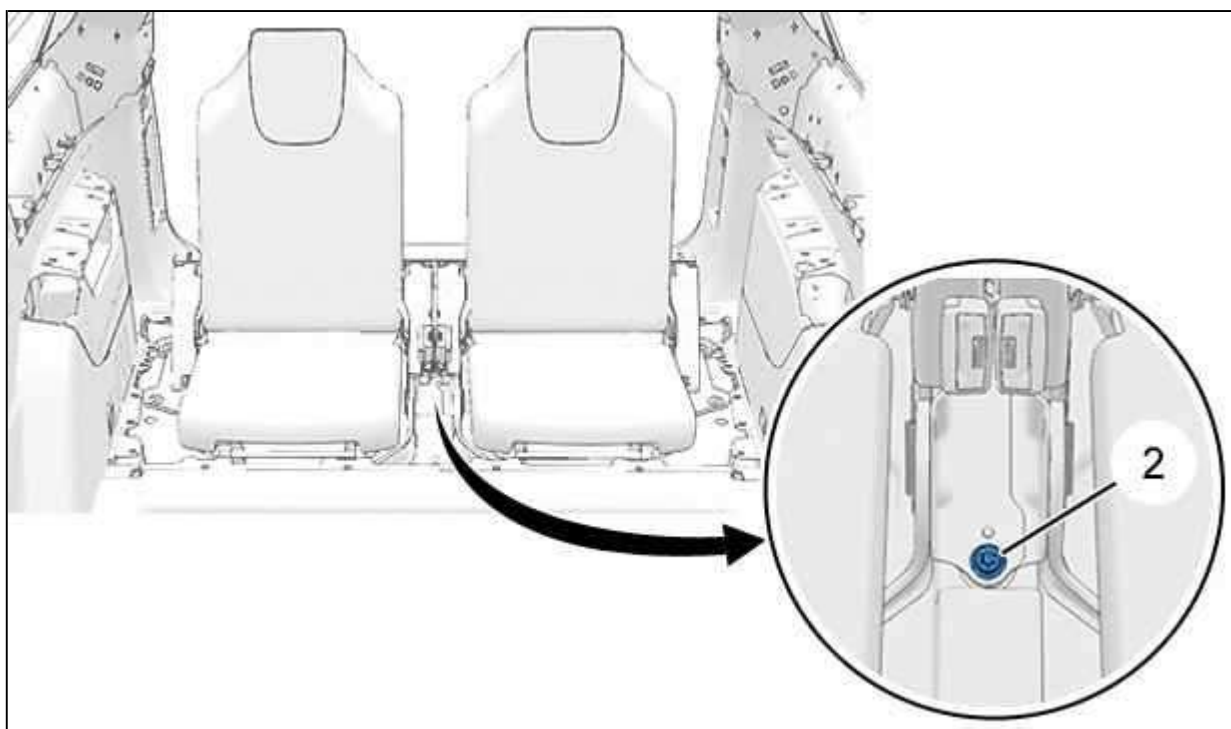


Рисунок : C5GP0RTD

Снять крепежный болт (2).

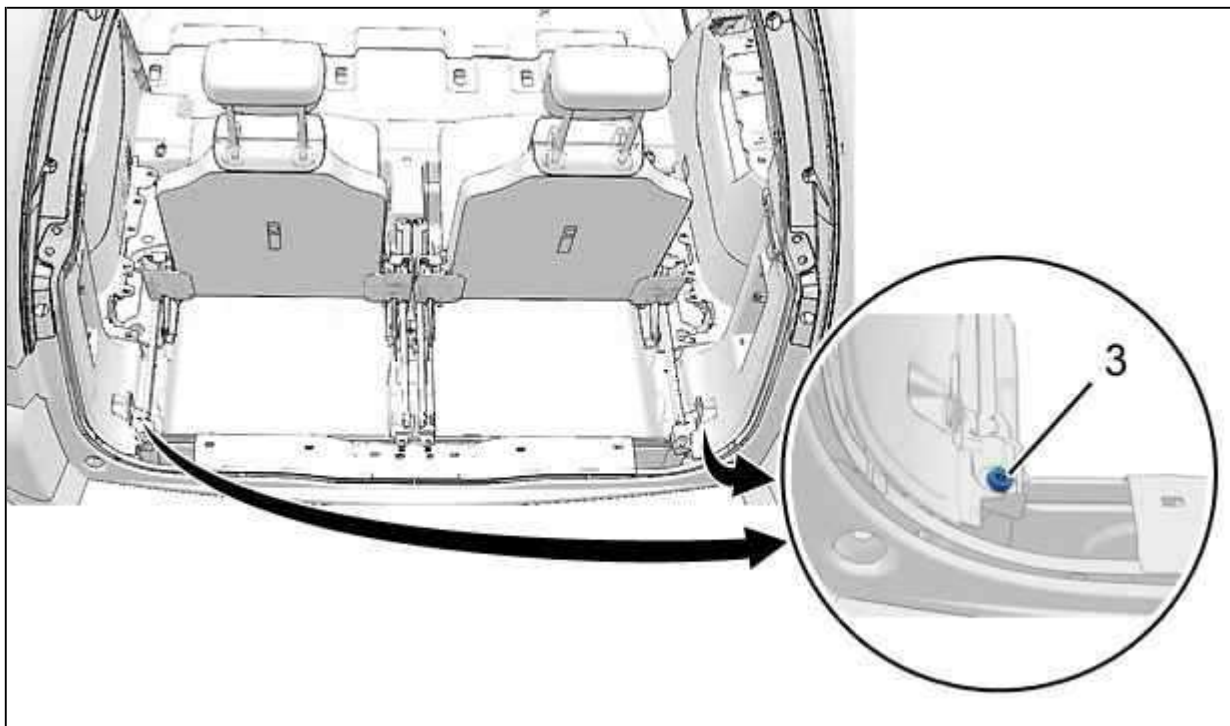


Рисунок : C5GP0RUD

Отвернуть болты (3).

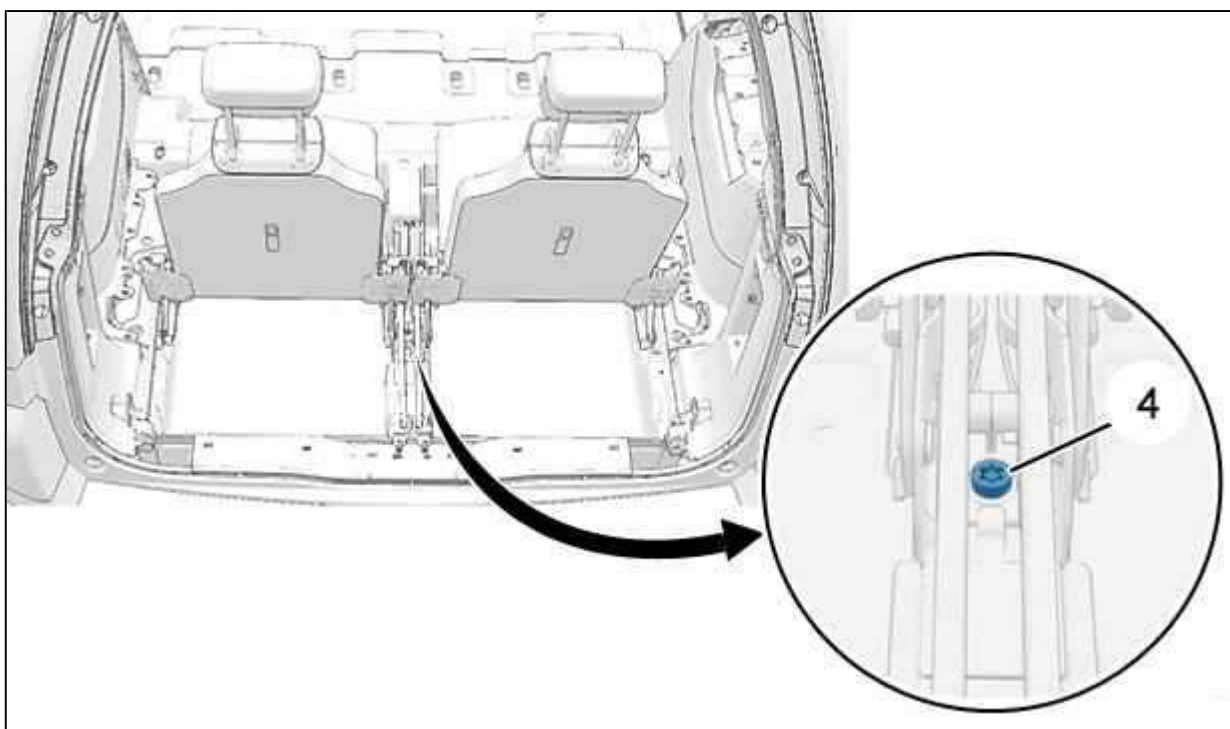


Рисунок : C5GP0RVD

Снять крепежный болт (4).

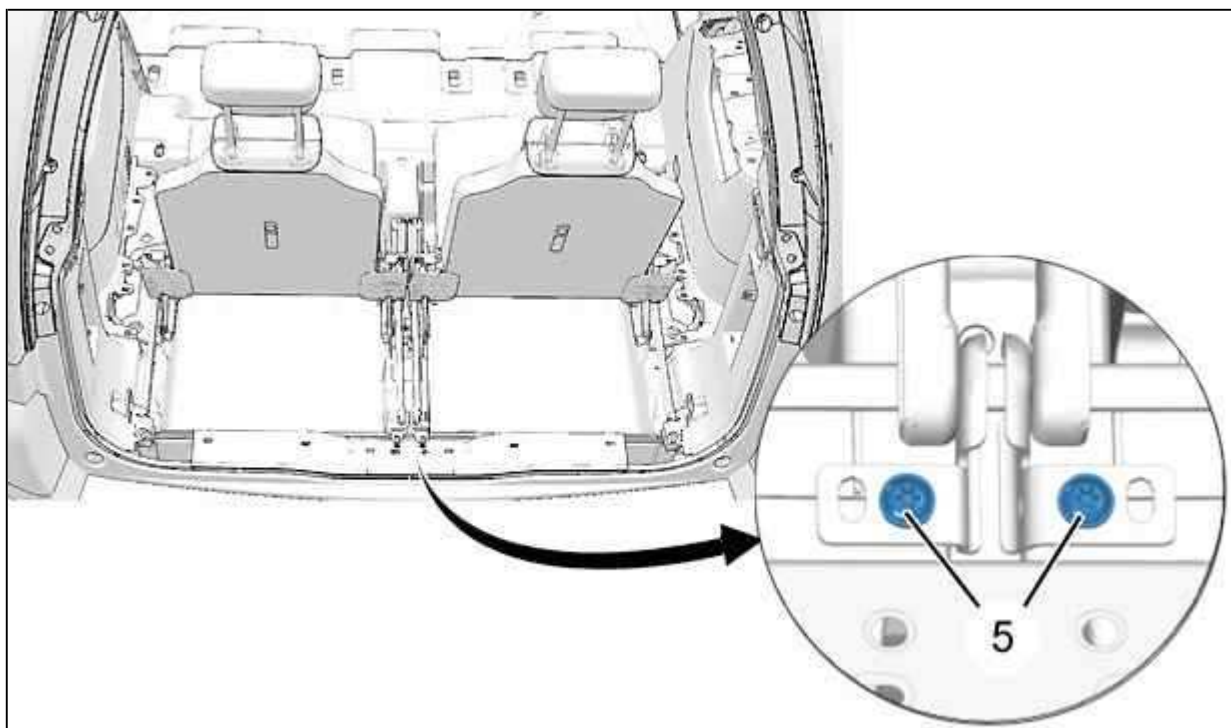


Рисунок : C5GP128D

Отвернуть болты (5).

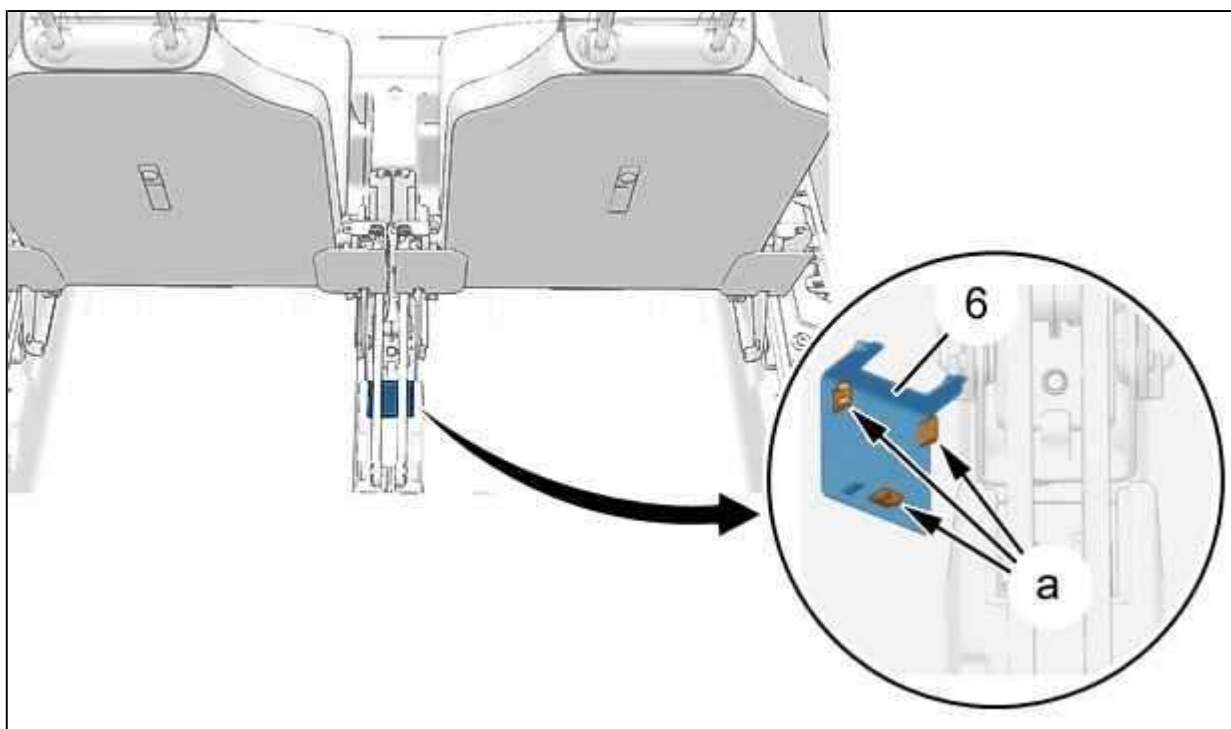


Рисунок : C5GP0RXD

Отсоедините крепления крышки жгута проводов (6) (в "а"); С помощью приспособления [1].  
Снимите крышку жгута проводов (6).

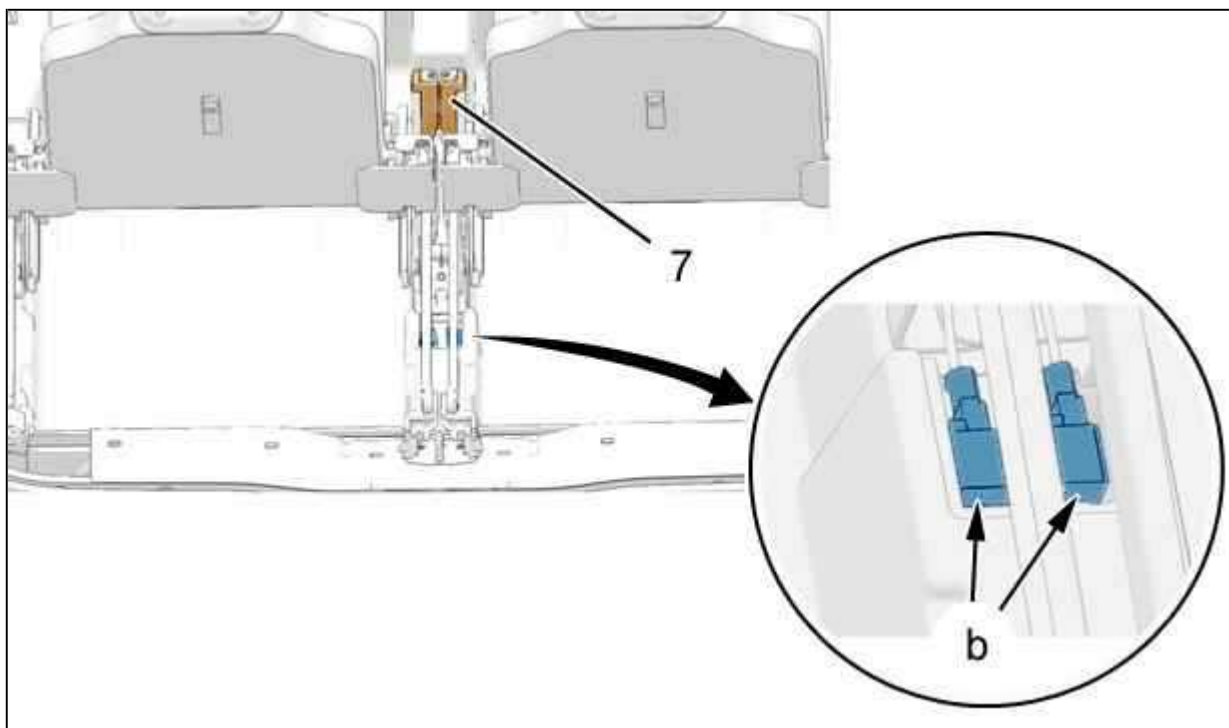


Рисунок : C5GP0RYD

Отключить электрических разъема (в "b").  
Снимите замки ремня безопасности (7).

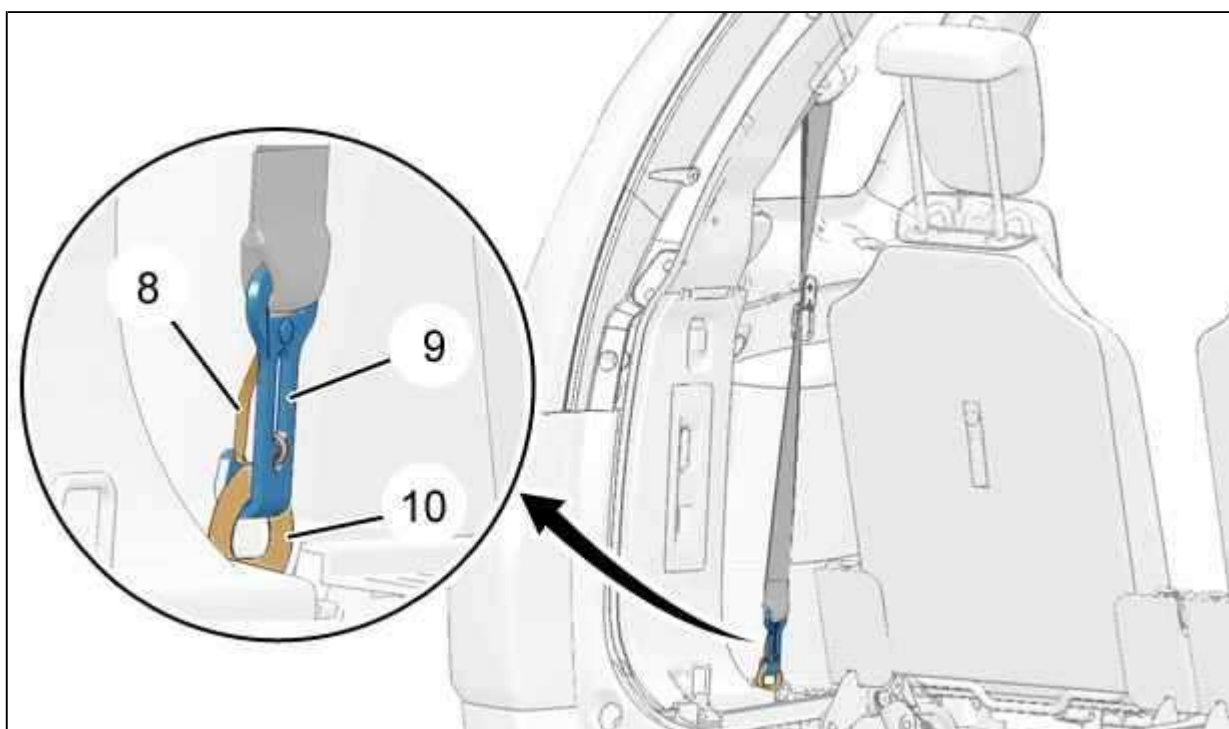


Рисунок : C5GP0RZD

Выполните следующие операции с обеих сторон автомобиля :

- Разблокируйте язычок безопасности (8)
- Отделите крючок ремня безопасности (9) из кольца (10)

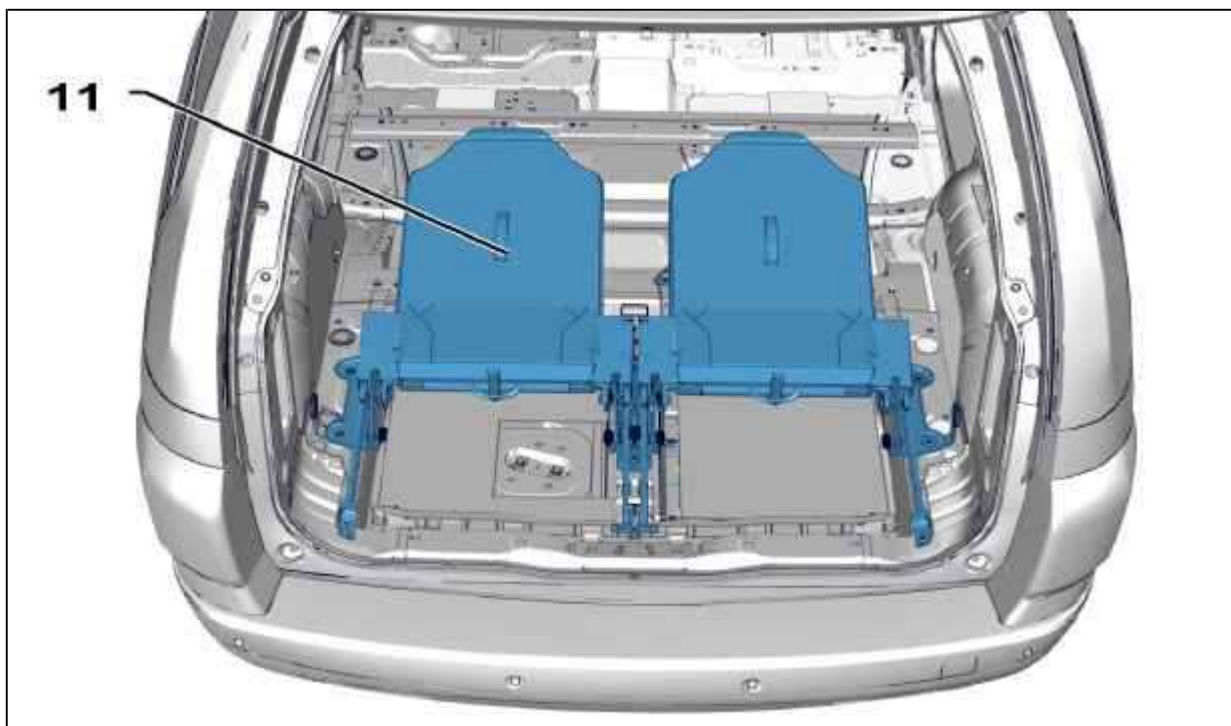


Рисунок : C5GP129D

Сложить спинки задних сидений(11).  
Снять сиденья(11) (Одновременно).

#### 4. Установка

Установка производится выполнением операций по снятию в обратном порядке.

Затяните :

- болтов (1) моментом  $2 \pm 0,5$  дН.м
- болтов (2), (4) моментом  $4 \pm 1$  дН.м
- болтов (3) моментом  $0,75 \pm 0,2$  дН.м
- болтов (5) моментом  $0,6 \pm 0,15$  дН.м

**ВНИМАНИЕ** : Выполните операции, которые необходимо выполнить после снятия аккумуляторной батареи.

Подсоедините обратно аккумуляторную батарею.  
Проверьте правильность функционирования электрооборудования.