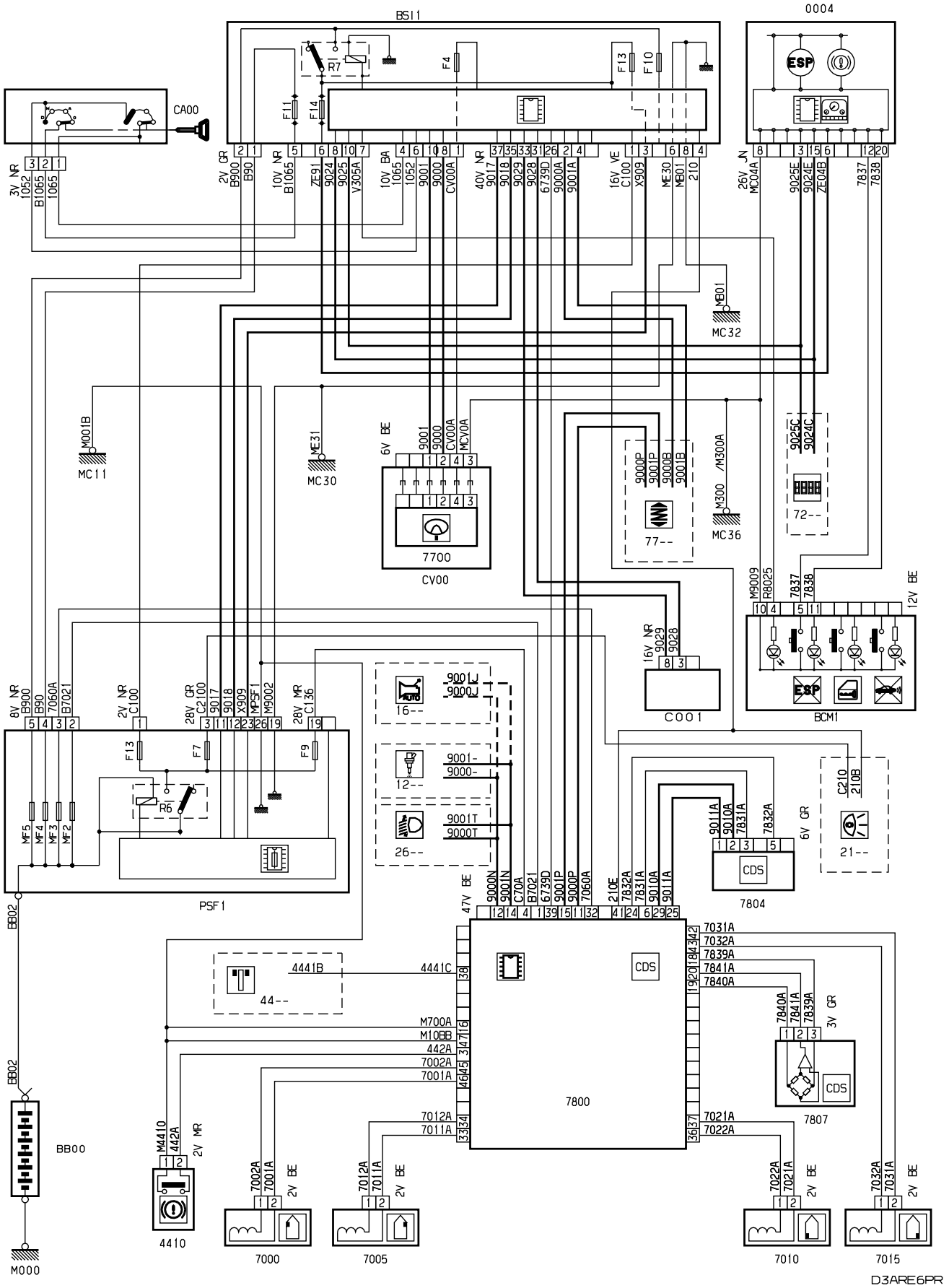
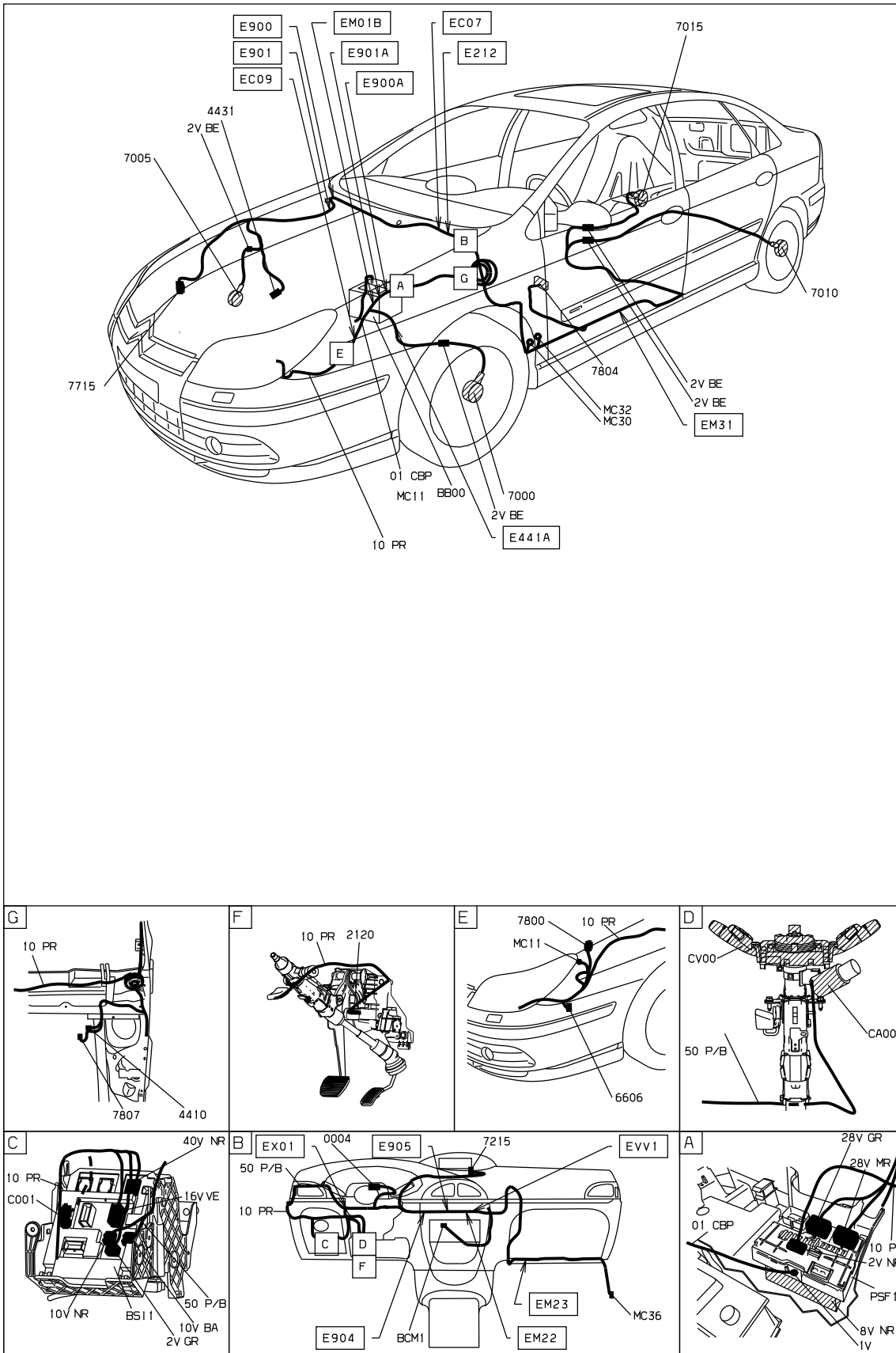


автомобиль : C5 II		номер VIN: VF7RCRFJF76612532 / OPR : 10174	
область	система помощи при вождении	функция	динамическая стабилизация
составные части			

принцип



null



D3ARE6P1

Автомобили Citroën RCS PARIS 642 050 199 Любое даже частичное копирование данной информации без письменной авторизации Изготовителя запрещается

30/04/2019