

автомобиль : C4 PICASSO		номер VIN: VF7UA9HZC45028899 / OPR : 10996	
область	Общие сведения (характеристики)	функция	общая схема контактов массы
составные части			
D3B0NCP0		ОБЩАЯ СХЕМА КОНТАКТОВ МАССЫ	

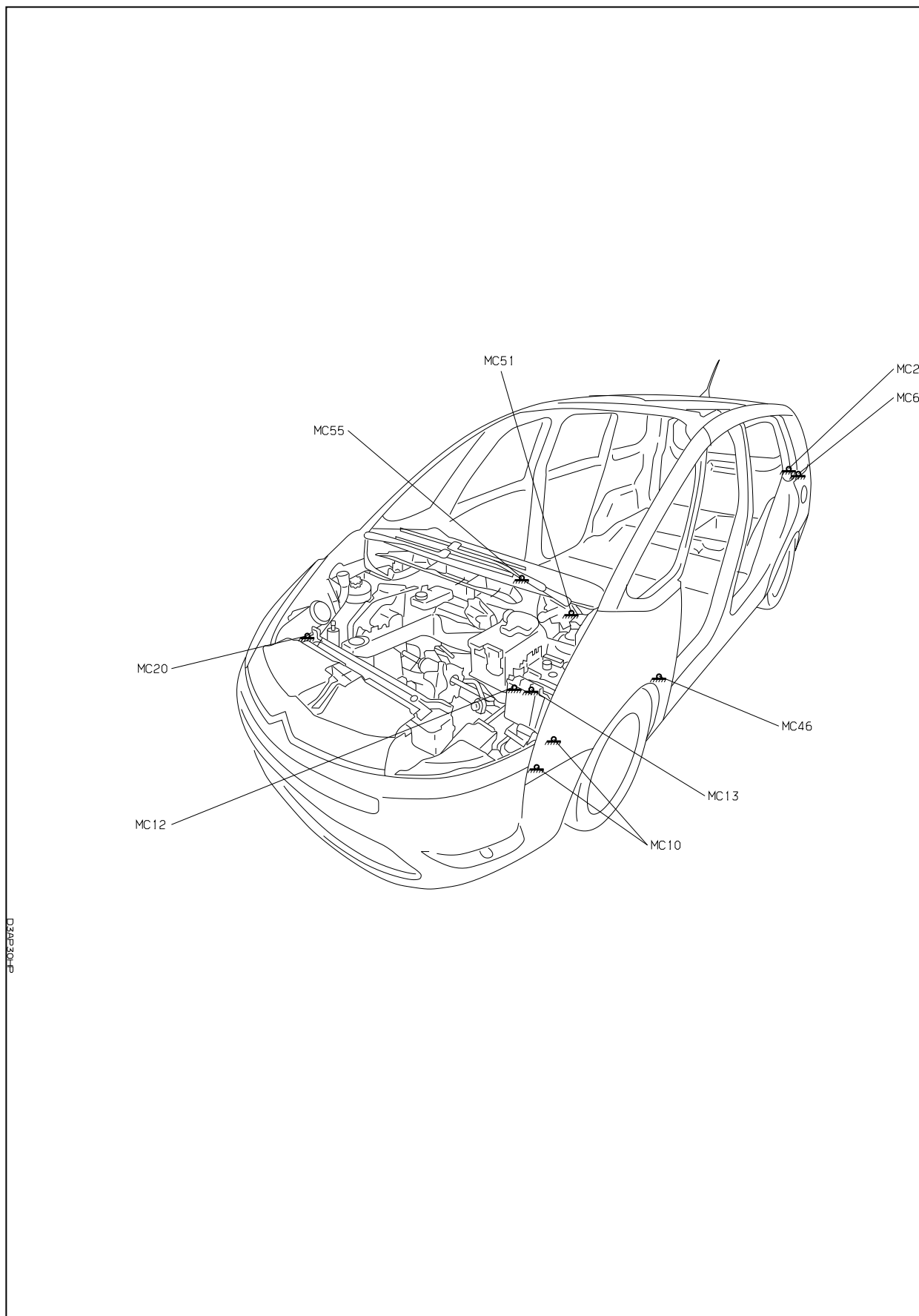


Рис. d3ap30hp

Автомобили Citroën RCS PARIS 642 050 199 Любое даже частичное копирование данной информации без письменной авторизации Изготовителя запрещается

25/04/2019