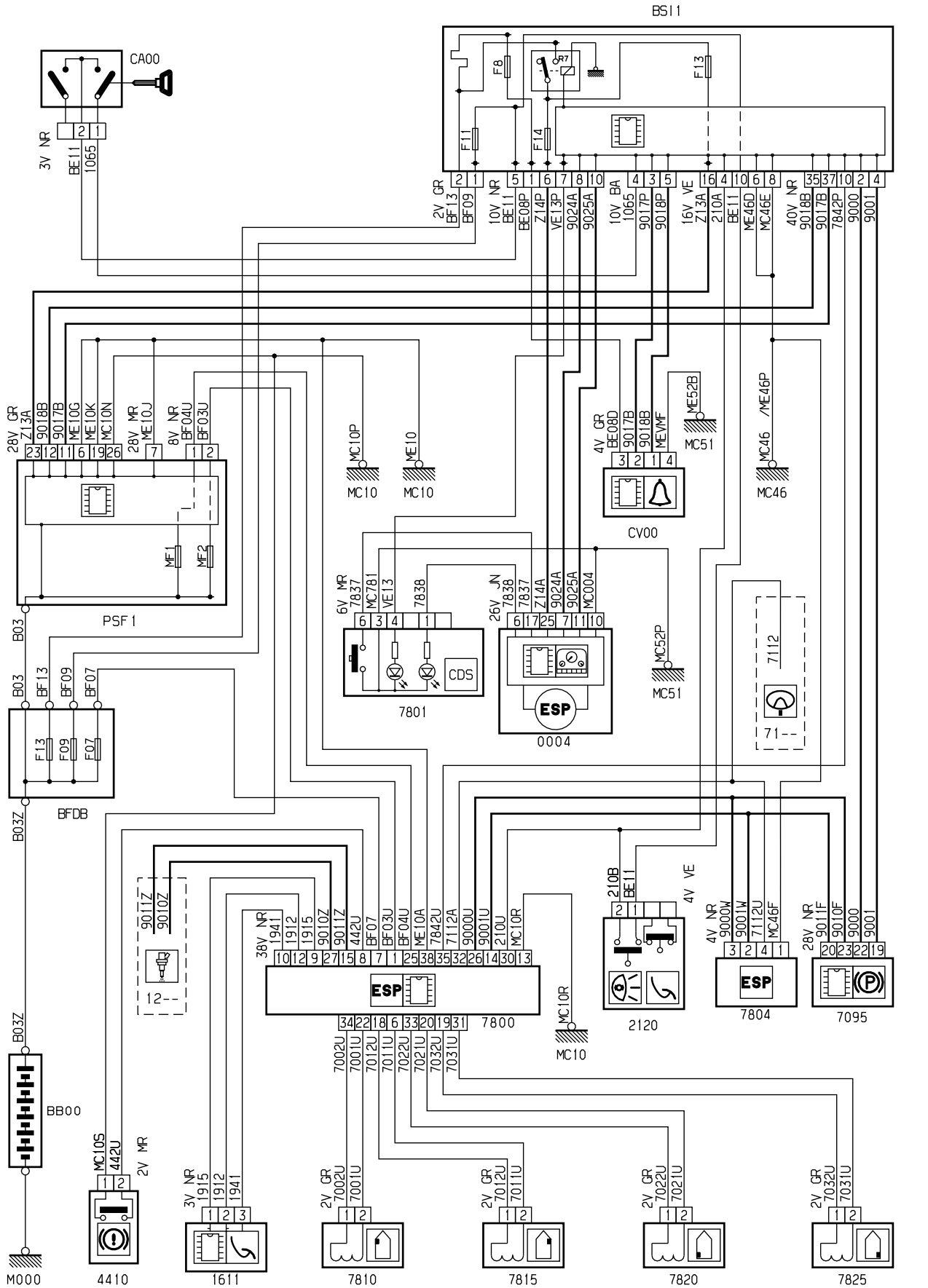


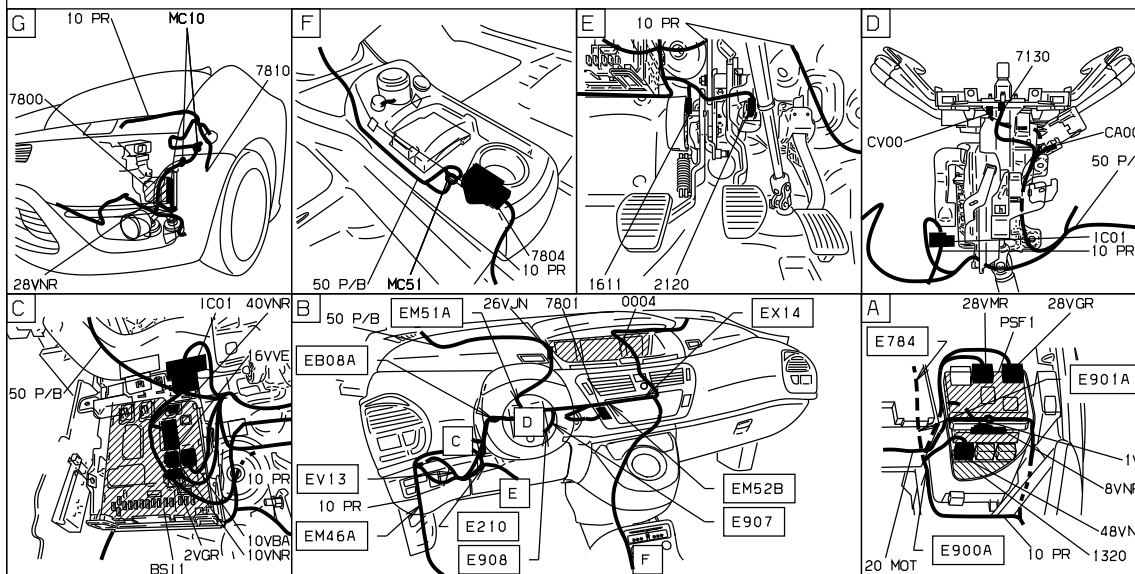
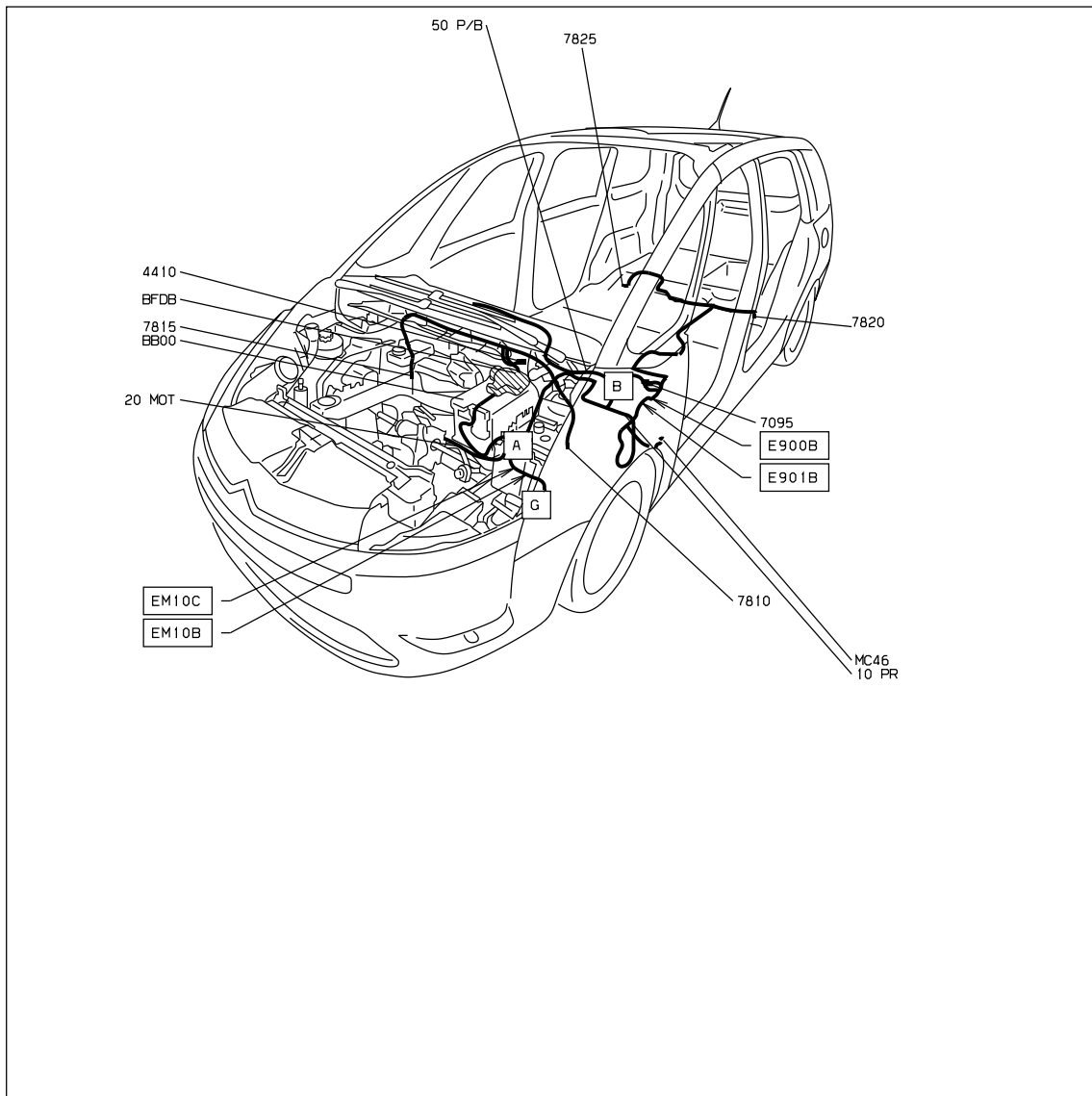
автомобиль : C4 PICASSO		номер VIN: VF7UA9HZC45078378 / OPR : 11109	
область	система помощи при вождении	функция	динамическая стабилизация
составные части			

принцип



D3ARK24R

null



D3AR<24 I

Автомобили Citroën RCS PARIS 642 050 199 Любое даже частичное копирование данной информации без письменной авторизации Изготовителя запрещается

14/04/2019