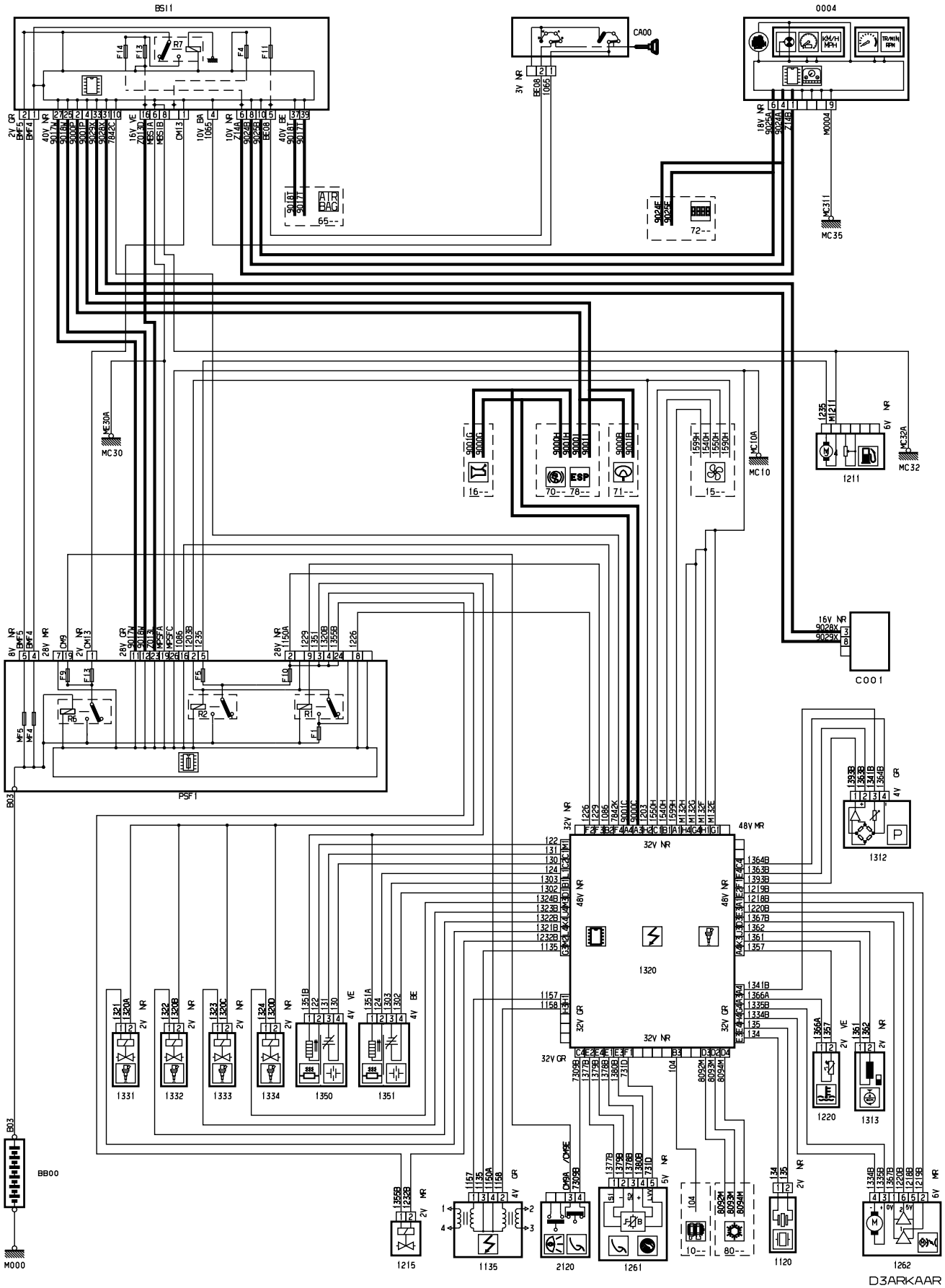
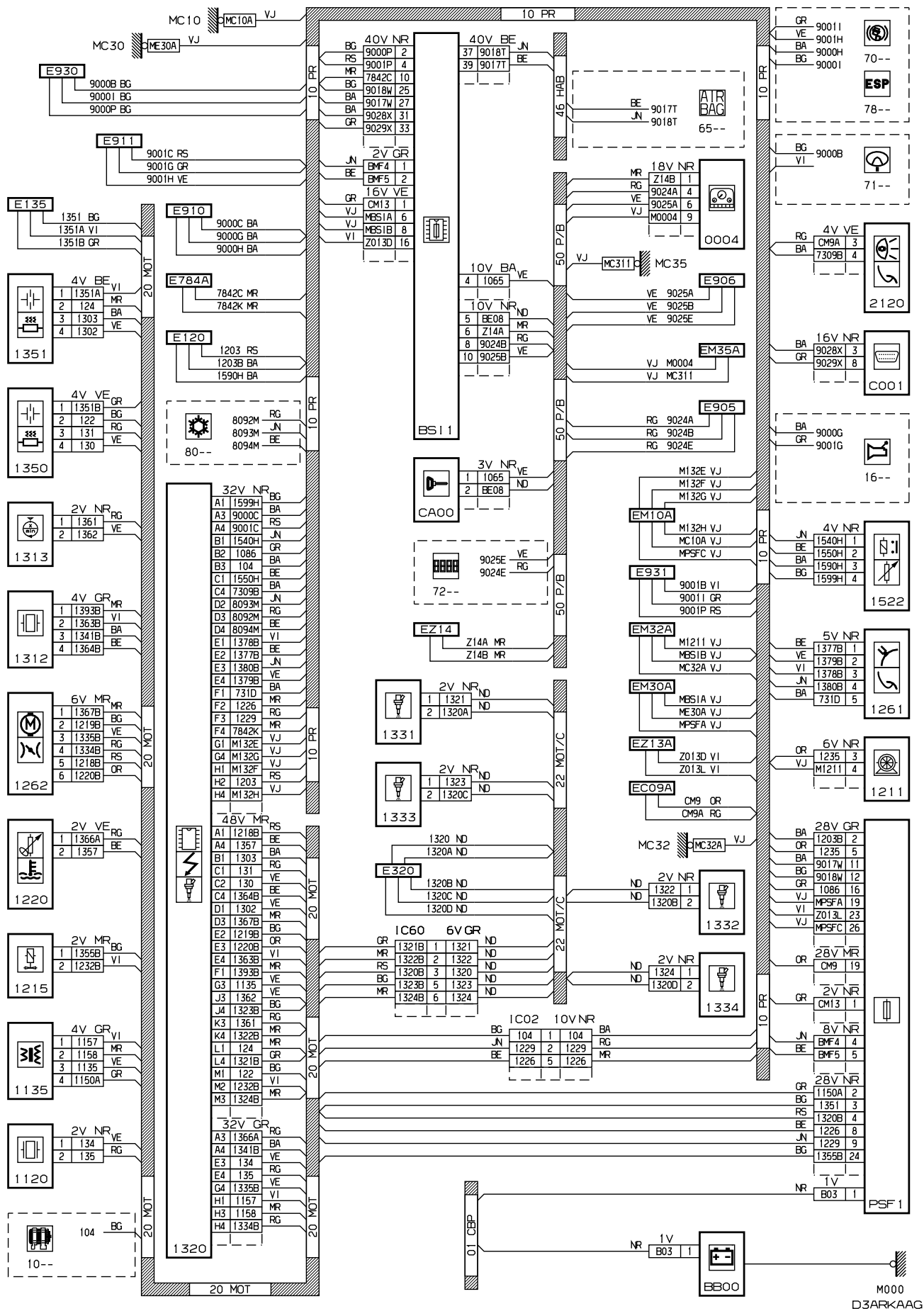


автомобиль : C2		номер VIN: VF7JMNFC97468763 / OPR : 11103	
область	силовой агрегат	функция	электронный впрыск
составные части			

принцип

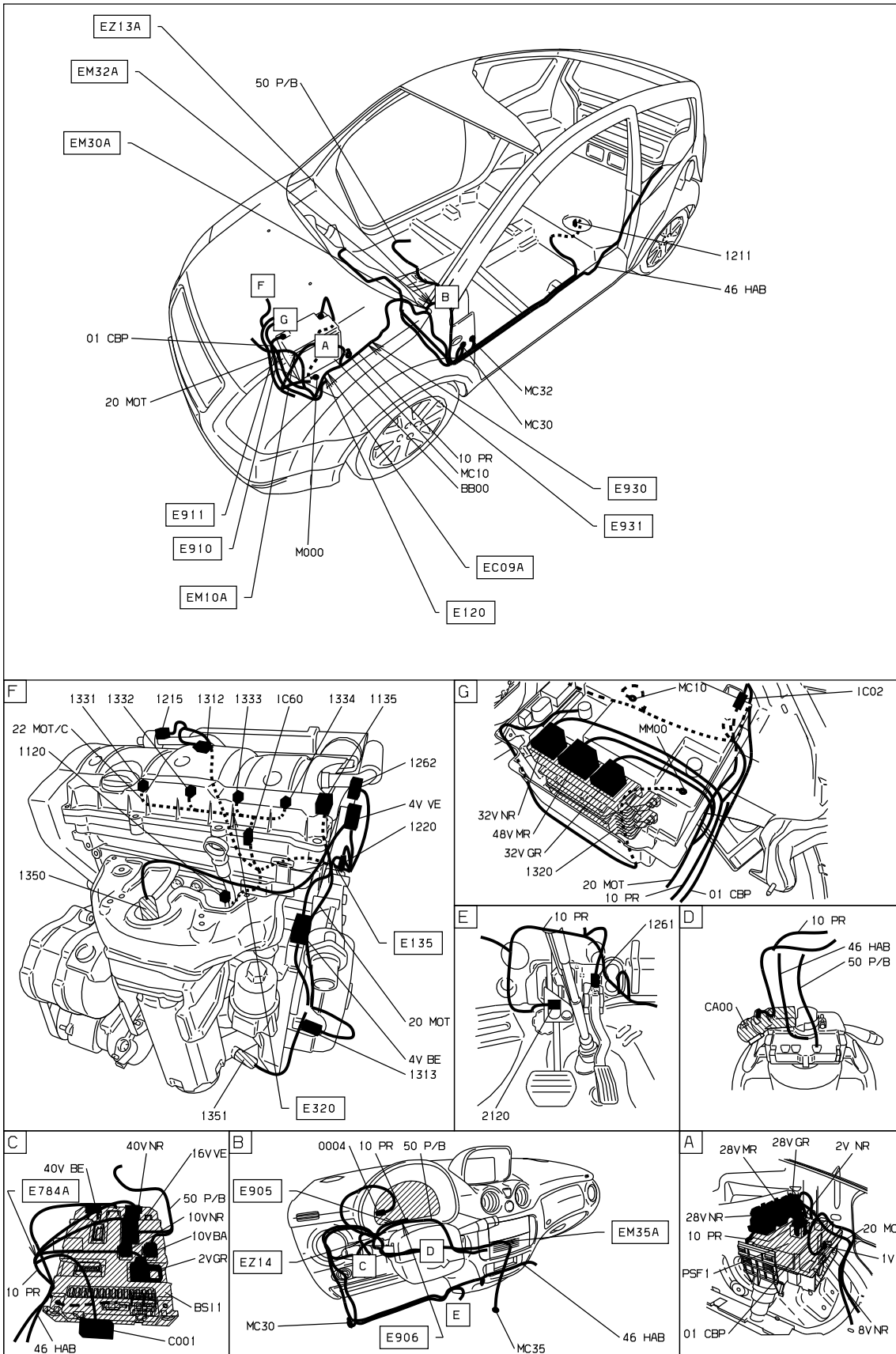


прокладка трубопроводов (кабелей, тросов)



M000 D3AR/KAAG

null



D3ARAA1

Автомобили Citroën RCS PARIS 642 050 199 Любое даже частичное копирование данной информации без письменной авторизации Изготовителя запрещается

10/04/2019