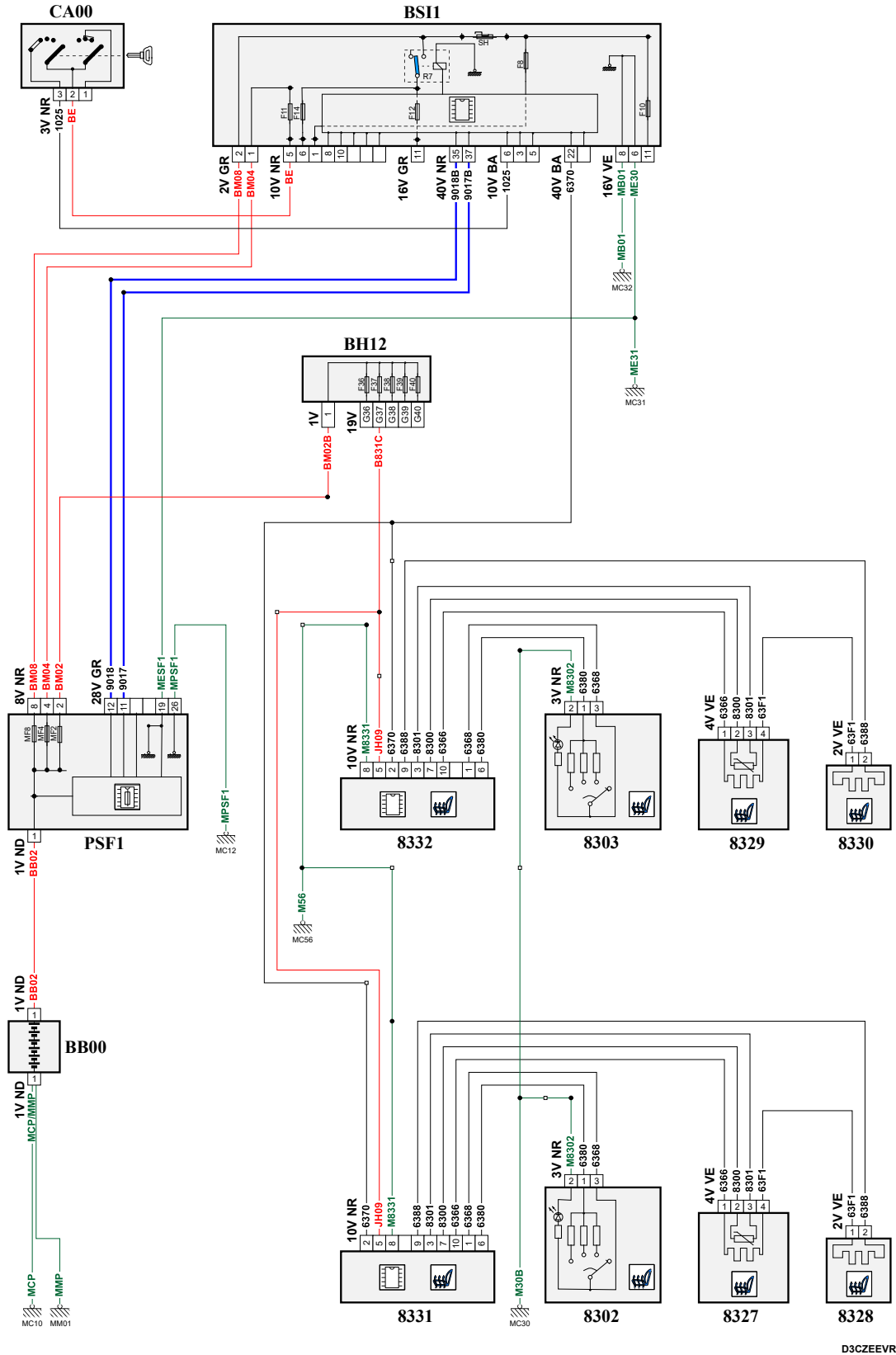


автомобиль : C5 (X7)		номер VIN: VF7RDRHADL521941 / OPR : 13498	
область	удобство в салоне	функция	обогрев сидений
составные части			

принцип



Автомобили Citroën RCS PARIS 642 050 199 Любое даже частичное копирование данной информации без письменной авторизации Изготовителя запрещается

код элемента	назначение	информация
8302	null	реостат системы обогрева сиденья водителя
8303	null	реостат системы обогрева сиденья пассажира
8327	null	нагревательный элемент подушки сиденья водителя
8328	null	чехол спинки сиденья водителя с обогревом
8329	null	нагревательный элемент подушки сиденья пассажира
8330	null	чехол спинки сиденья пассажира с обогревом
8331	null	модуль регулировки обогрева водительского сиденья
8332	null	модуль регулировки обогрева пассажирского сиденья
VB00	null	сервисная аккумуляторная батарея
VN12	null	блок предохранителей в салоне / - 12 предохранителей
BSI1	null	интеллектуальный коммутационный блок
CA00	null	контрактор блокировки рулевого управления
E107	null	срачивание информационного провода (или эквипотенциального 107)
E843	null	срачивание информационного провода (или эквипотенциального 843)
E917	null	срачивание информационного провода (или эквипотенциального 917)
E918	null	срачивание информационного провода (или эквипотенциального 918)
EB05	null	срачивание "+ аккумуляторной батареи", защищенного электрическим предохранителем номер 05
EM01	null	срачивание массы (точка соединения с массой номер 01)
EM02B	null	срачивание массы (точка соединения с массой номер 02B)
EM31	null	срачивание массы (точка соединения с массой номер 31)
EP01	null	срачивание "+ при работающем двигателе", защищенного предохранителем номер 01
EP01A	null	срачивание "+ при работающем двигателе", защищенного предохранителем номер 01A
EP05	null	срачивание "+ при работающем двигателе", защищенного предохранителем номер 05
EP05A	null	срачивание "+ при работающем двигателе", защищенного предохранителем номер 05A
MC10	null	точка соединения с массой кузова номер 10
MC12A	null	точка соединения с массой кузова номер 12A
MC30A	null	точка соединения с массой кузова номер 30A
MC31	null	точка соединения с массой кузова номер 31
MC32	null	точка соединения с массой кузова номер 32
MC56	null	точка соединения с массой кузова номер 56
MM01	null	точка "массы" двигателя № 01
PSF1	null	сервисная панель - модуль предохранителей в моторном отсеке