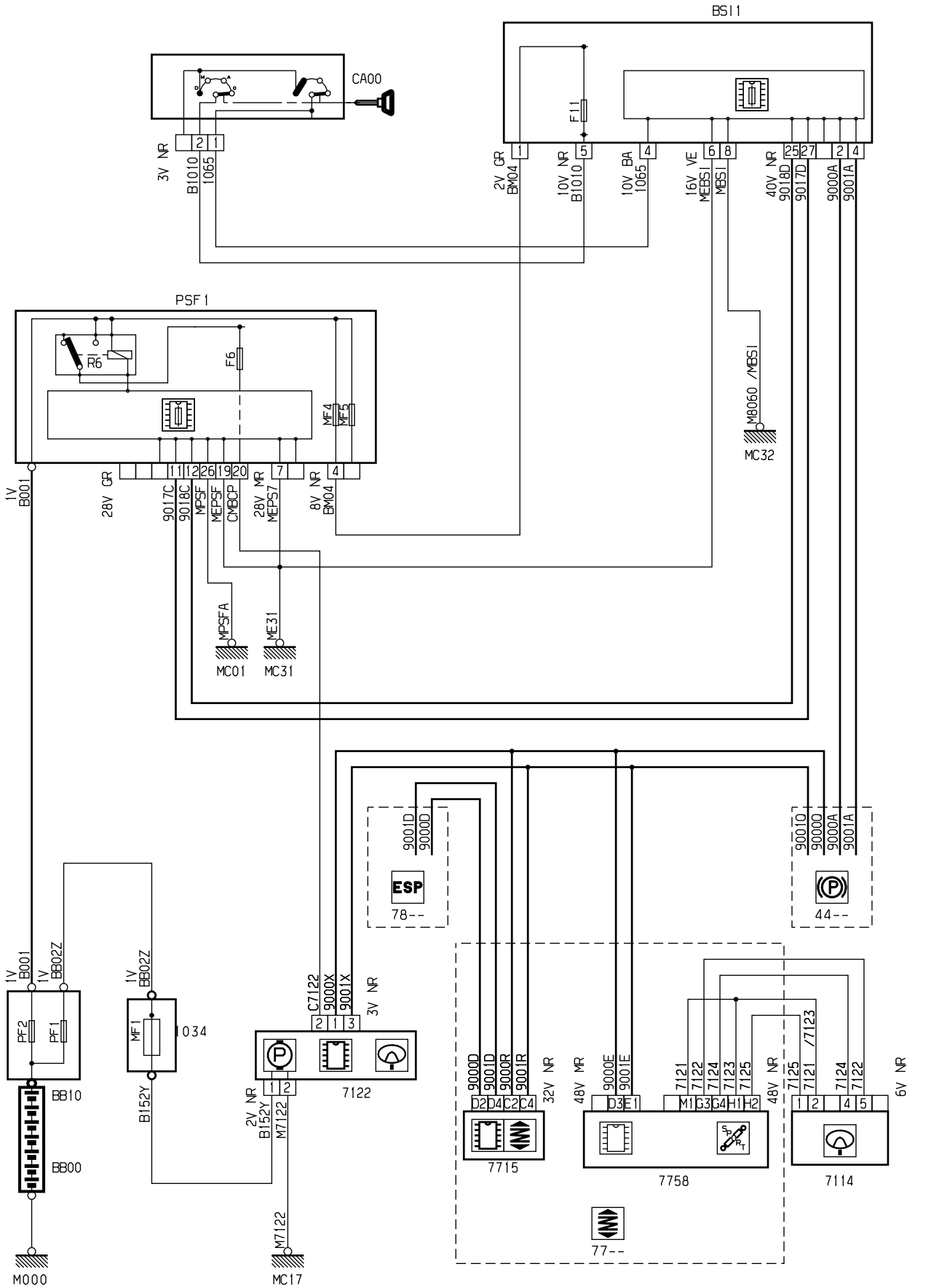


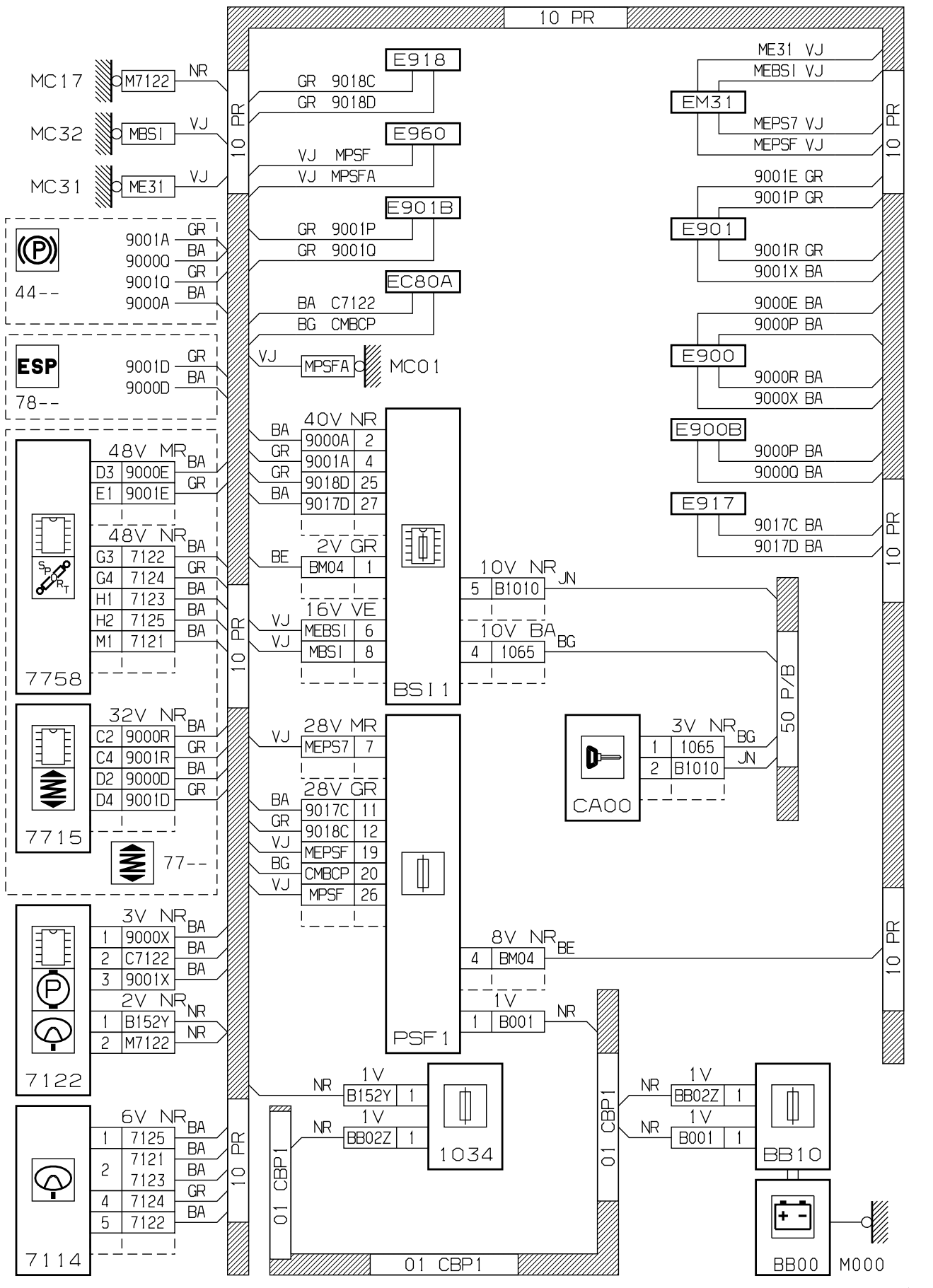
автомобиль : C6		номер VIN: VF7TDX8ZACL502227 / OPR : 12856	
область	система помощи при вождении	функция	усилитель рулевого управления
составные части			

принцип



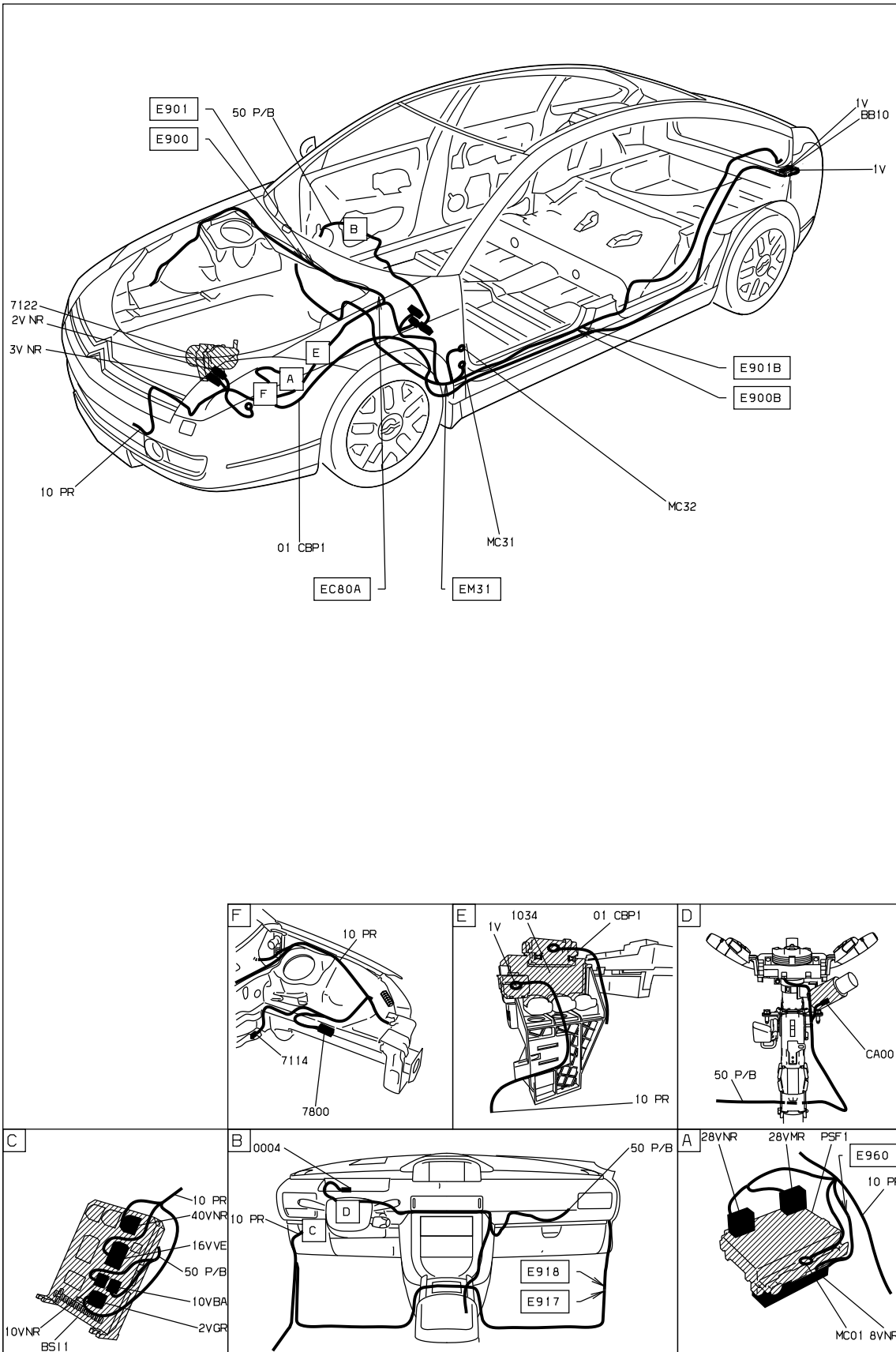
D3ARP0NR

прокладка трубопроводов (кабелей, тросов)



D3ARPONG

null



D3ARPON I

Автомобили Citroën RCS PARIS 642 050 199 Любое даже частичное копирование данной информации без письменной авторизации Изготовителя запрещается

31/03/2019