

автомобиль : XSARA PICASSO		номер VIN: VF7CHRHYB39083183 / OPR : 9089	
область	Общие сведения (характеристики)	функция	общая схема контактов массы
составные части			
D3AZ3PP0		ОБЩАЯ СХЕМА КОНТАКТОВ МАССЫ	

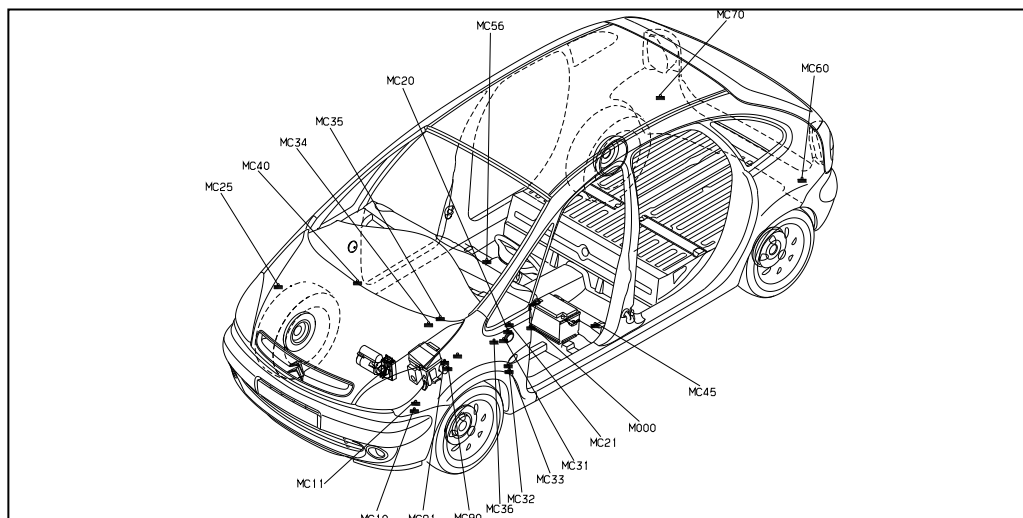


Рис. d3ap01cd

- MC10 контакт массы впереди слева
- MC11
- MC20 контакт массы впереди справа (внутренняя накладка переднего крыла)
- MC25
- MC31 контакт массы впереди слева (приборная панель)
- MC32
- MC33
- MC36
- MC34 контакты массы на центральной консоли (приборная панель)
- MC35
- MC40 контакт массы впереди справа (приборная панель)
- MC45 контакты массы переднего левого сиденья
- MC56 контакты массы переднего правого сиденья
- MC60 контакты массы сзади слева
- MC70 контакты массы сзади, справа
- MC90 контакт массы впереди слева
- MC91

Автомобили Citroën RCS PARIS 642 050 199 Любое даже частичное копирование данной информации без письменной авторизации Изготовителя запрещается

26/03/2019