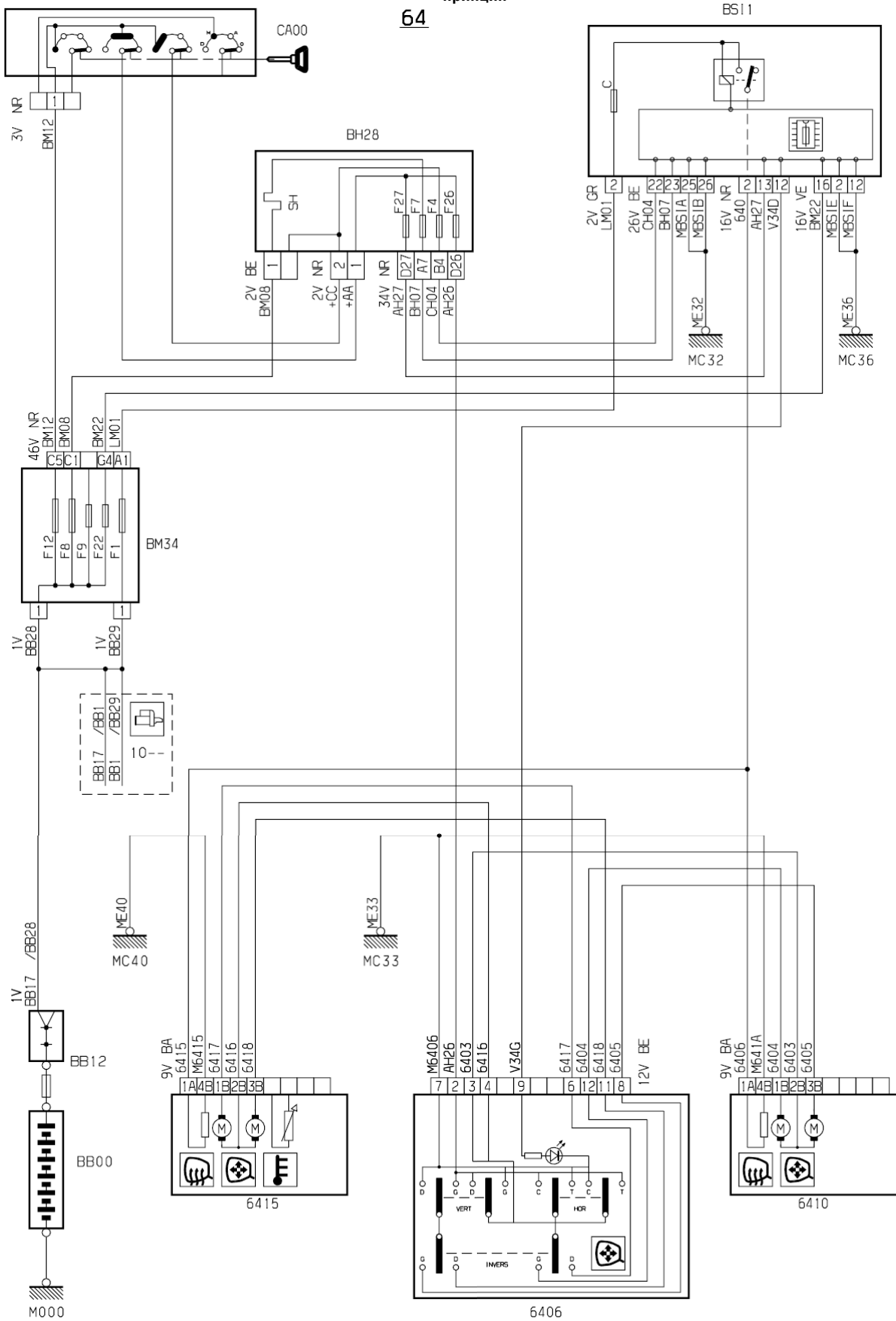


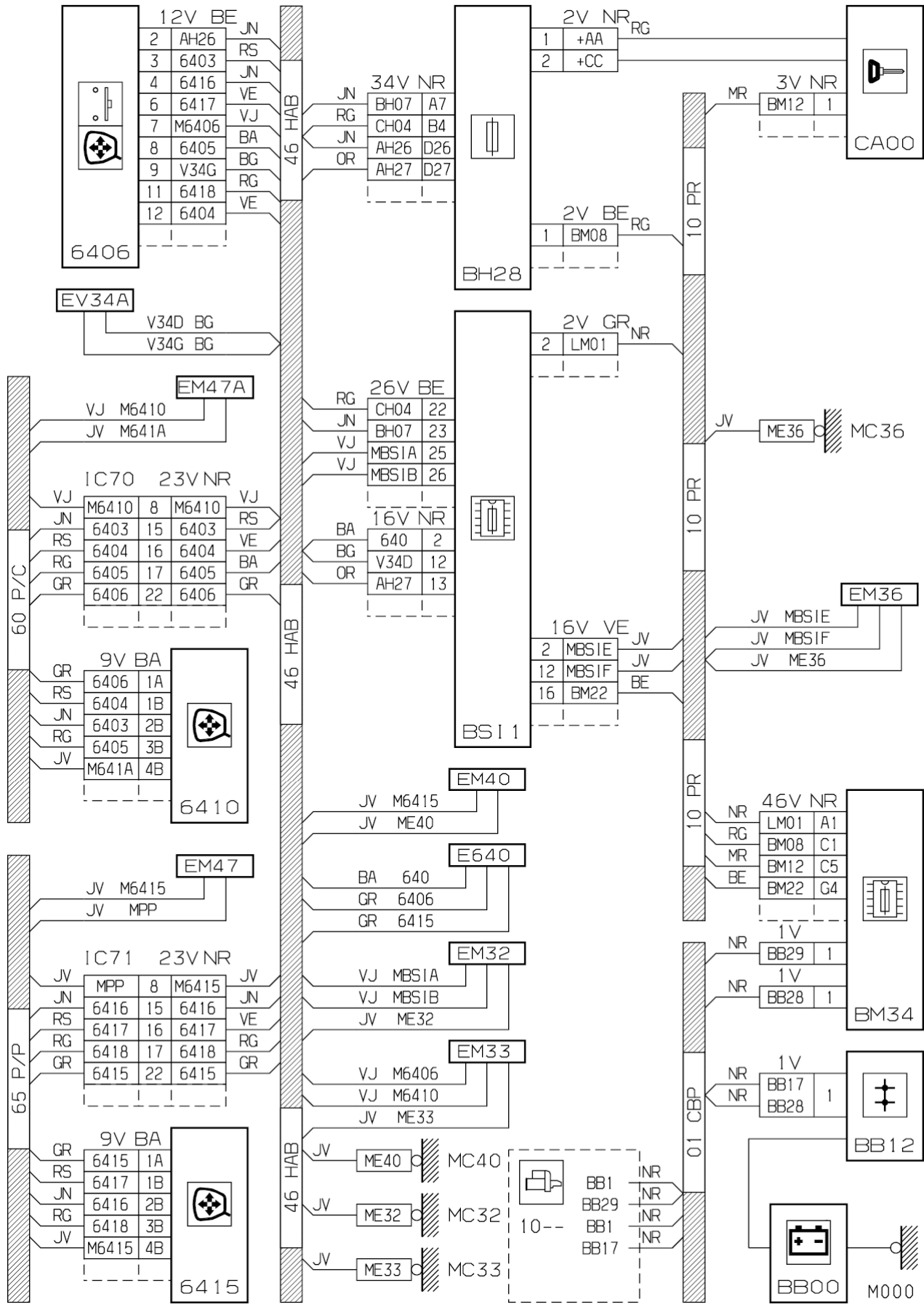
автомобиль : XSARA PICASSO		OPR : 8577	
область	место водителя	функция	зеркала заднего вида с электроприводом
составные части			

принцип



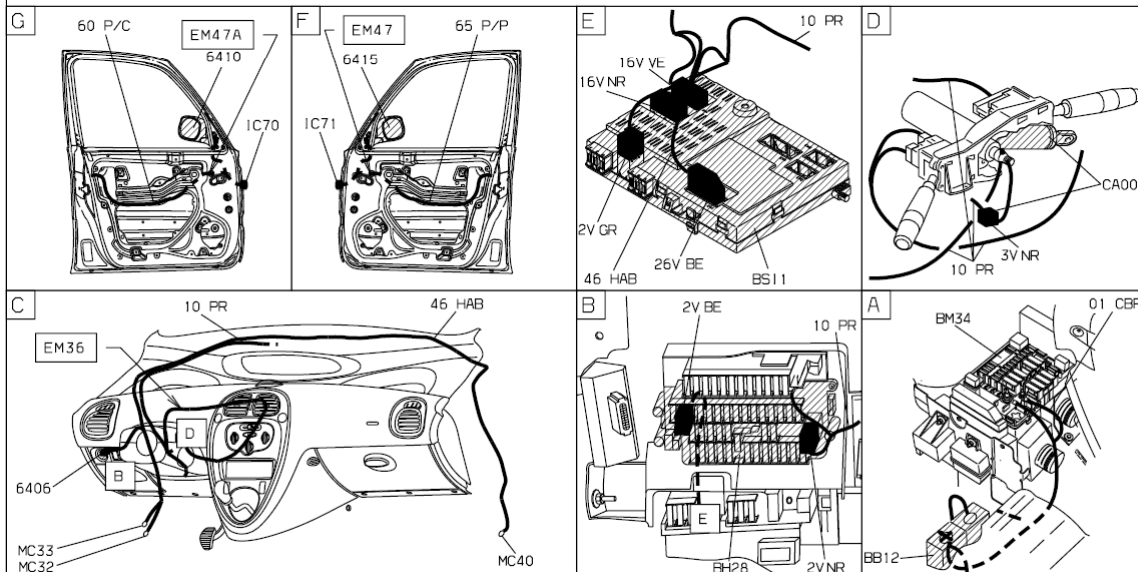
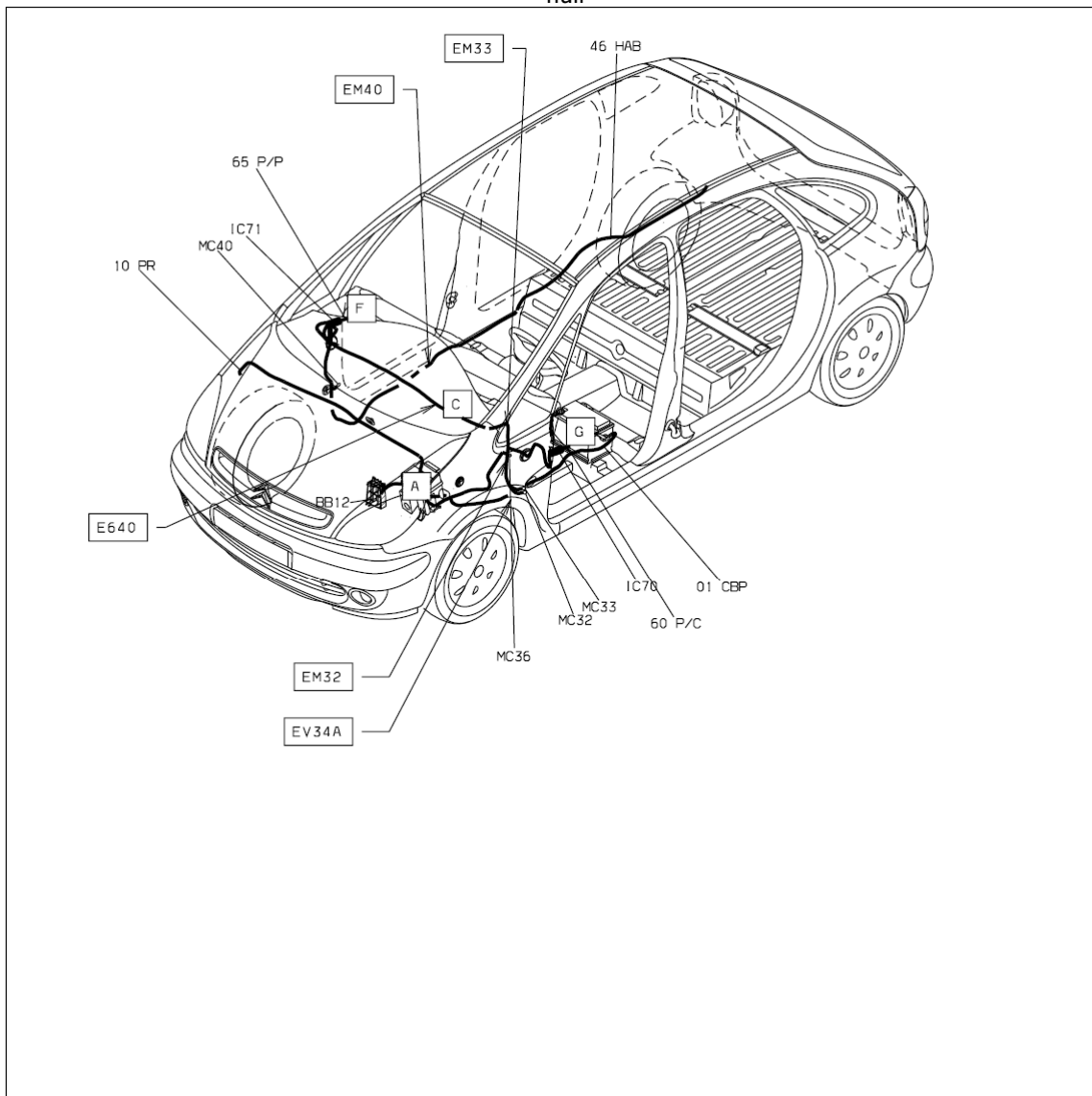
D3AQ875R

прокладка трубопроводов (кабелей, тросов)



D3A0875G

null



D3A087S1

собственность PSA Peugeot Citroen

09/06/2016