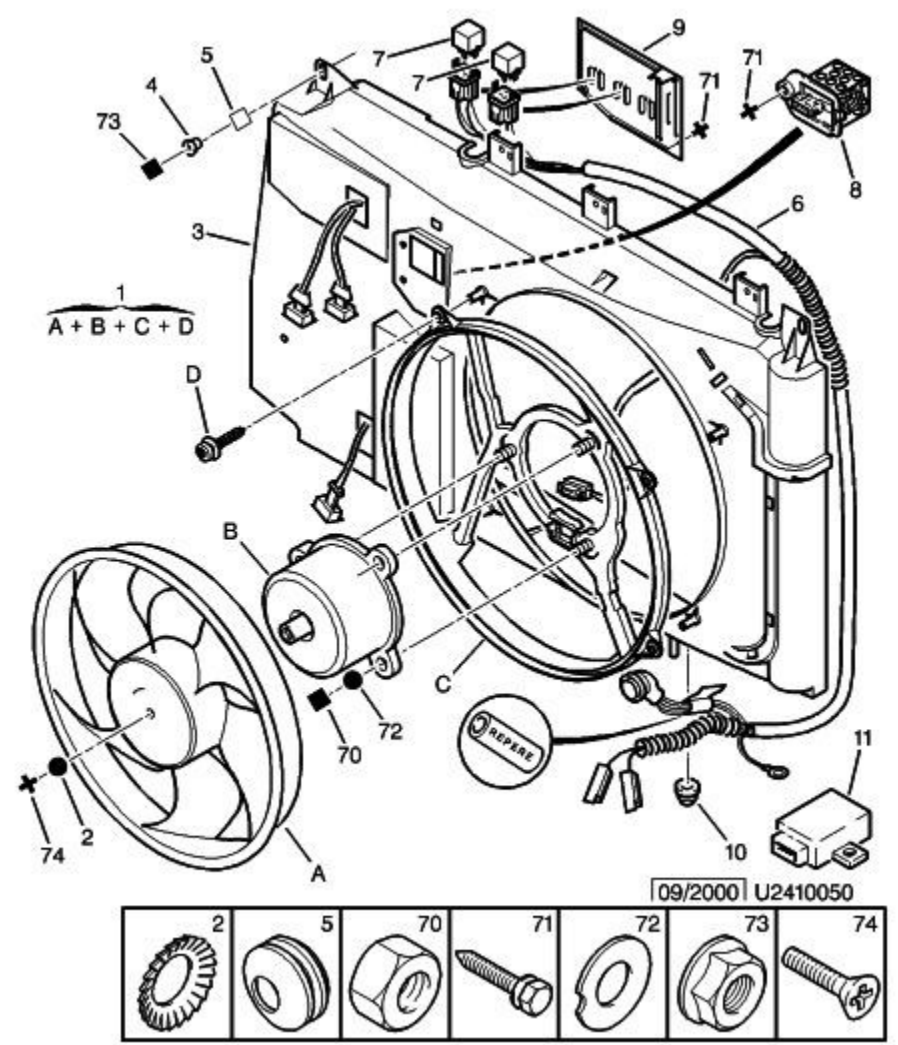


22.10.11 241005 КОРПУС ВЕНТИЛЯТОРА С ПРИВОДОМ ОТ ДВИГ.



01			ЭЛ.ВЕНТИЛЯТОР ДВИГАТЕЛЯ
02	1255 28	01	(MUL) ЗУБЧ. ЭЛАСТ. ШАЙБА 4,1X8,2-2,1
03	1308 V8	01	ДЕФЛЕКТОР ВЕНТИЛЯТ. ОХЛ. ДВИГ.
04	6455 V3	02	ПРОСТАВКА Д/РЕГУЛИРОВ КОМПРЕСС 6-22
05	1313 18	06	(MUL) РЕЗИНОВАЯ ПЕТЛЯ
06	1267 82	01	ЖГУТ ПРОВОДОВ ЭЛ. ВЕНТИЛЯТОРА 0,8 ОНМ
		NFP	
07	6547 TX	02	РЕЛЕ ЭЛЕКТРИЧЕСКОЕ 35 AMP
08	1267 A8	01	РЕЗИСТОР ЭЛЕКТРОВЕНТИЛЯТОРА 0,23 ОНМ
09	1255 46	01	КРЫШКА НАРУЖНАЯ ЭЛ.ВЕНТИЛЯТОРА
10	0382 56	02	ВТУЛКА УПРУГАЯ 12-18
11	1338 A1	01	БЛОК ЦЕНТРАЛЬН ТЕМПЕР ОХЛ ЖИД 96 /118 DEG
70	6933 22	03	(MUL) ШЕСТИГРАННАЯ ГАЙКА 5X80
71	6923 74	04	(MUL)УНИВЕРСАЛЬНЫЙ БОЛТ TH RDL DIAM 6X100-40
		RP 4010 89	
72	6947 A5	04	(MUL) ПЛОСКАЯ ШАЙБА 7X20-2
73	6936 C9	02	(MUL) ГАЙКА С БУРТИКОМ 6X100
74	6905 61	01	(MUL) ВИНТ-САМОРЕЗ С ФРЕЗ ГОЛ DIAM 4X70-10