

# ЛЕГКОВОЙ АВТОМОБИЛЬ

**СЗ**

«Техническая информация, содержащаяся в настоящей документации, предназначена исключительно для специалистов по ремонту автомобилей. В некоторых случаях эта информация может касаться систем безопасности

автомобилей. Она предназначена для использования ремонтниками под их полную ответственность, кроме случаев, предусматривающих ответственность Производителя».

«Техническая информация, содержащаяся в настоящей брошюре, может обновляться в связи с изменениями характеристик автомобилей каждого модельного ряда. Мы предлагаем специалистам по ремонту автомобилей

периодически обращаться к информационной сети Производителя для получения информации и необходимых обновлений».

**2007**



**CAR 000 000**

## ТАБЛИЦА СООТВЕТСТВИЯ БЕНЗИНОВЫХ И ДИЗЕЛЬНЫХ ДВИГАТЕЛЕЙ

Семейства двигателей	TU				ET	TU
	1		3		3	5
	JP	A	JP	3	J4	JP
	1.1i		1.4i		1.4i 16V	1.6i 16V
Таблички на двигателях	HFX		KFV		KFU	NFU
<b>С3</b>	X	X	X	X	X	X

### ОПИСАНИЕ

**НАСТОЯЩИЙ БЛОКНОТ МЕХАНИКА** — это сводный документ по характеристикам, регулировкам, проверкам и особым узлам автомобиля **CITROEN C3**.

Он состоит из девяти разделов, соответствующих основным системам автомобиля:

ОБЩИЕ СВЕДЕНИЯ, ДВИГАТЕЛЬ, СИСТЕМА ВПРЫСКА, СИСТЕМА ЗАЖИГАНИЯ, СЦЕПЛЕНИЕ — КОРОБКА ПЕРЕДАЧ — ТРАНСМИССИЯ, ХОДОВАЯ ЧАСТЬ — ПОДВЕСКА — РУЛЕВОЕ УПРАВЛЕНИЕ, ТОРМОЗНАЯ СИСТЕМА, КОНДИЦИОНЕР.

## УКАЗАТЕЛЬ

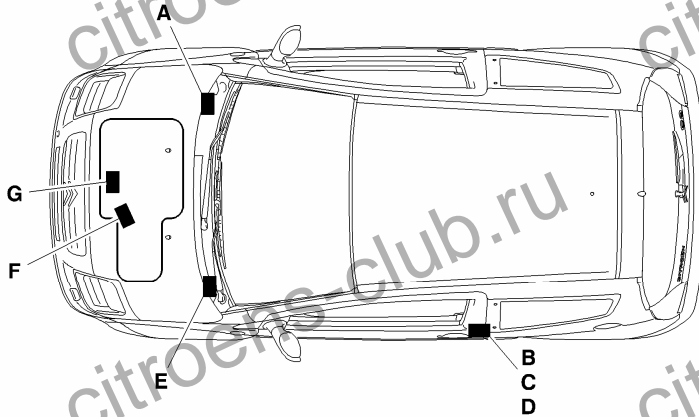
<b>ОБЩИЕ СВЕДЕНИЯ</b>		Проверка топливного контура низкого давления двигателей <b>9HX 9HZ</b>	<b>137</b>
Идентификация автомобиля	<b>1-3</b>	Проверка давления наддува двигателей <b>8HX 8HZ</b>	<b>138</b>
Операции, выполняемые после ремонта	<b>4-5</b>	Проверка давления наддува двигателя <b>8HY</b>	<b>139</b>
Заправочные емкости	<b>6-8</b>	Проверка давления наддува двигателей <b>9HX 9HZ</b>	<b>140</b>
Смазочные материалы	<b>9-24</b>	Проверка контура подачи воздуха двигателей <b>8HX 8HZ</b>	<b>141</b>
<b>ДВИГАТЕЛЬ</b>		Проверка контура подачи воздуха двигателя <b>8HY</b>	<b>142</b>
Характеристики двигателей	<b>25-26</b>	Проверка контура подачи воздуха двигателей <b>9HX 9HZ</b>	<b>143</b>
Моменты затяжки	<b>27-58</b>	Проверка контура рециркуляции отработавших газов двигателей <b>8HX 8HZ 8HY</b>	<b>144</b>
Затяжка головки блока цилиндров	<b>59-60</b>	<b>СИСТЕМА ЗАЖИГАНИЯ</b>	
Ремень привода вспомогательного оборудования	<b>61-77</b>	Свечи зажигания	<b>145</b>
Проверка и установка фаз газораспределения	<b>78-121</b>	<b>СЦЕПЛЕНИЕ — КОРОБКА ПЕРЕДАЧ — ТРАНСМИССИЯ</b>	
Проверка давления масла	<b>122</b>	Спидометр	<b>146</b>
Зазоры в механизме привода клапанов	<b>123</b>	Характеристики сцепления	<b>147-148</b>
Слив, заправка и удаление воздуха из системы охлаждения двигателя	<b>124-134</b>	Моменты затяжки соединений сцепления	<b>149</b>
<b>СИСТЕМА ВПРЫСКА</b>		Проверка регулировки гидропривода сцепления	<b>150-151</b>
Проверка топливного контура низкого давления двигателей <b>8HX 8HZ</b>	<b>135</b>	Характеристики коробки передач типа MA	<b>152</b>
Проверка топливного контура низкого давления двигателя <b>8HY</b>	<b>136</b>	Характеристики коробки передач типа BE4	<b>153</b>
		Моменты затяжки для соединений коробки передач MA	<b>154-155</b>

## УКАЗАТЕЛЬ

<b>СЦЕПЛЕНИЕ — КОРОБКА ПЕРЕДАЧ — ТРАНСМИССИЯ</b>		Моменты затяжки соединений передней подвески	<b>196-197</b>
Рекомендации по мерам безопасности при работах с роботизированной коробкой передач типа МА	<b>156-159</b>	Моменты затяжки соединений задней подвески	<b>198</b>
Моменты затяжки соединений роботизированной коробки передач МА	<b>160-161</b>	Моменты затяжки соединений рулевого управления с усилителем	<b>199-200</b>
Моменты затяжки соединений коробки передач с усиленной тяговой способностью BE4	<b>162-163</b>	Установка среднего положения зубчатой рейки рулевого механизма	<b>201</b>
Моменты затяжки соединений коробки передач BE4	<b>164-166</b>	Характеристики тормозной системы без АБС	<b>202</b>
Характеристики механизма управления коробки передач МА	<b>167</b>	Характеристики тормозной системы с АБС	<b>203-204</b>
Проверка механизма управления коробки передач МА	<b>168</b>	Характеристики тормозной системы	<b>205-207</b>
Проверка регулировки механизма управления коробки передач МА	<b>169</b>	Моменты затяжки соединений тормозной системы	<b>208-213</b>
Характеристики механизма управления коробки передач BE4	<b>170</b>	Проверка регулировки вакуумного насоса для двигателей <b>8HX 8HZ 8HY</b>	<b>214</b>
Проверка регулировки механизма управления коробки передач BE4	<b>171-172</b>	Проверка регулировки вакуумного насоса для двигателей <b>9HX 9HZ</b>	<b>215</b>
Характеристики автоматической коробки передач AL4	<b>173</b>	Регулировка стояночного тормоза	<b>216-217</b>
Рекомендации по мерам безопасности при работах с автоматической коробкой передач AL4	<b>174-177</b>	Слив и заправка тормозной жидкости, удаление воздуха из тормозной системы	<b>218-221</b>

Моменты затяжки для соединений автоматической коробки передач AL4	<b>178-180</b>	<b>КОНДИЦИОНЕР</b>	
Характеристики механизма управления автоматической коробкой передач AL4	<b>181-184</b>	Количество хладагента R134.a	<b>222</b>
Характеристики слива, заправки и контроля уровня масла в автоматической коробке передач AL4	<b>185-187</b>	Меры предосторожности при работах на холодильном контуре	<b>223-225</b>
Коробки передач, валы привода колес	<b>188</b>	Особые узлы холодильного контура, фильтр системы вентиляции салона	<b>226-227</b>
<b>ХОДОВАЯ ЧАСТЬ — ПОДВЕСКА — РУЛЕВОЕ УПРАВЛЕНИЕ</b>		Фильтр-осушитель	<b>228-229</b>
Геометрические параметры ходовой части	<b>189-193</b>	Проверка компрессора кондиционера	<b>230-237</b>
Моменты затяжки соединений передней подвески	<b>194</b>	Проверка эффективности холодильного контура	<b>238-244</b>
Моменты затяжки соединений задней подвески	<b>195</b>	Холодильные контуры всех типов	<b>245</b>

## ИДЕНТИФИКАЦИЯ АВТОМОБИЛЕЙ



**A.** Номер шасси.

*(Холодная выштамповка на кузове).*

**B.** Табличка производителя автомобиля.

*(На средней стойке кузова с левой стороны).*

**C.** Номер для послепродажного обслуживания / запчастей и код краски.

*(На средней стойке кузова с левой стороны).*

**D.** Давление воздуха в шинах и артикул шин.

*(На средней стойке кузова с левой стороны).*

**E.** Серийный номер на кузове.

**F.** Маркировка на коробке передач, серийный номер.

**G.** Тип двигателя по административной классификации, серийный номер.

E1AP0C3D

# ИДЕНТИФИКАЦИЯ АВТОМОБИЛЕЙ

## Тип по административной классификации

Структура			Версия (4)											
JM HFXC/IF	J	Семейство (1)	Нормы защиты окружающей среды											
	M	Кузов (2)	L3	L4	L5	US	Другие	K	Спирт					
	HFX	Двигатель (3)	W3			83/87		K'	L3/L4	L5				
	C	Версия (4)	A	B	C	P	V	5	8	1				
	/IF	Вариант (5)		E	F	R	W	6	9	2				
<b>Семейство (1)</b>				G	H	S	X			3				
J	C2			D	J	N				U				
<b>Кузов (2)</b>				K	L	T	Y	7	0	4				
G	3-дверный хэтчбек, фургон не трансформируемый			M										
M	3-дверный хэтчбек (4-местный)		Независимо от типа коробки передач			Z								
<b>Двигатель (3)</b>			<b>Варианты (5)</b>											
HFX	1.1i	TU1JP-A	Грузопассажирский трансформируемый				T							
KfV	1.4i	TU3JP-A	Генератор со встроенным стартером (ADIN)				AD							
NFU	1.6i 16V		TU5JP4				Без ПСФ							
NFS			TU5JP4S				Налоговые преимущества							
KFU	1.4i 16V	ET3J4	Механическая роботизированная коробка передач				P							
8HX	1.4 HDi		DV4TD		Система защиты окружающей среды со сниженными требованиями				D (легковой или грузопассажирский автомобиль-фургон не трансформируемый)			TD (трансформируемый грузопассажирский автомобиль)		
8HZ			DV4TD 160Нм		Двухтопливный (сжиженный газ)				Сжиженный газ (цилиндрический баллон)			Сжиженный газ (тороидальный баллон)		
9HZ	1.6 16V HDi	DV6TED4	STT2 (Старт-стоп)				S							

## ОПЕРАЦИИ, ВЫПОЛНЯЕМЫЕ ПОСЛЕ РЕМОНТА

**ОБЯЗАТЕЛЬНО:** все перечисленные операции выполняются после подключения аккумуляторной батареи.

### Система противосканирования

Необходимо выждать 1 минуту после подключения аккумуляторной батареи, чтобы запуск двигателя был разрешен.

### Дверь багажного отделения

Система открытия двери багажного отделения не работает при подключении аккумуляторной батареи после отключения.

Чтобы инициализировать систему открытия двери багажного отделения, заблокируйте и разблокируйте ее замок.

### Сигнализатор о превышении заданной скорости движения

Предельные значения заданной скорости движения автомобиля подлежат повторной инициализации.

Кнопка в торце переключателя стеклоочистителя (на автомобиле с многофункциональным дисплеем В или С) или кнопка на приборной панели (на автомобиле с многофункциональным дисплеем А или часами) позволяют выполнять следующие функции:

включить систему сигнализации о превышении заданной скорости движения,

запрограммировать систему сигнализации о превышении заданной скорости движения.

### Электрические стеклоподъемники

Может потребоваться повторная инициализация функции защиты от заземления и автоматического режима.

**ПРИМЕЧАНИЕ:** если при подключении аккумуляторной батареи стекло опущено, несколько раз задействуйте переключатель стеклоподъемника, чтобы поднять стекло, затем выполните повторную инициализацию.

Полностью опустите стекло.

Нажимайте и отпускайте переключатель стеклоподъемника до полного подъема стекла.

Эта операция выполняется на каждом электрическом стеклоподъемнике.

## ОПЕРАЦИИ, ВЫПОЛНЯЕМЫЕ ПОСЛЕ РЕМОНТА

### Люк крыши

Необходима повторная инициализация функции защиты от заземления.

Установите переключатель люка крыши в положение максимального подъема.

Удерживайте нажатым переключатель люка крыши до окончания его движения.

Отпустите переключатель люка крыши через **5 секунд**.

Удерживайте нажатым переключатель люка крыши до окончания цикла открывания люка.

### Многофункциональный дисплей

Необходима установка даты, времени и температуры наружного воздуха.

Установите язык отображения информации на многофункциональном дисплее, если требуемый язык не французский.

**ПРИМЕЧАНИЕ:** по умолчанию информация отображается на многофункциональном дисплее на французском языке.

### Система навигации

Внимание! Автомобиль должен находиться на открытом месте (*при включении зажигания калькулятор выполняет поиск спутников*).

Определение местоположения занимает около десяти минут.

Перепрограммируйте клиентские настройки.

### Аудиосистема

Запрограммируйте радиостанции.

### Радиотелефон RT3

Запрограммируйте радиостанции.

## ЗАПРАВОЧНЫЕ ЕМКОСТИ (в литрах)

### Способ слива масла

#### Заправочные объемы указаны в зависимости от способа слива

Слив масла из двигателя через сливное ОТВЕРСТИЕ	ВАКУУМНЫЙ отбор масла из двигателя
<p>Установите автомобиль на горизонтальной площадке (при максимальной высоте гидропневматической подвески).</p> <p>Двигатель должен быть прогрет (температура масла 80°C).</p> <p>Слейте масло самотеком из поддона картера.</p> <p>Снимите фильтрующий элемент масляного фильтра (длительность слива и стекания капель = примерно 15 минут).</p> <p>Установите сливную пробку с новой прокладкой.</p> <p>Установите новый фильтрующий элемент.</p> <p>Залейте в двигатель масло (см. таблицу заправочных емкостей).</p> <p>Запустите двигатель для заполнения масляного фильтра.</p> <p>Остановите двигатель (после стабильной работы в течение 5 мин.).</p>	<p>Установите автомобиль на горизонтальной площадке (при максимальной высоте гидропневматической подвески).</p> <p>Двигатель должен быть прогрет (температура масла 80°C).</p> <p>Откачайте масло из поддона картера через отверстие маслоизмерительного щупа.</p> <p>Снимите фильтрующий элемент масляного фильтра.</p> <p>Продолжайте откачку масла из поддона картера (примерно 5 мин.).</p> <p>Установите новый фильтрующий элемент.</p> <p>Залейте в двигатель масло (см. таблицу заправочных емкостей).</p> <p>Запустите двигатель для заполнения масляного фильтра.</p> <p>Остановите двигатель (после стабильной работы в течение 5 мин.).</p> <div data-bbox="831 822 1497 882" style="border: 1px solid black; padding: 5px; text-align: center;"><b>ВНИМАНИЕ:</b> извлеките всасывающую трубку перед запуском двигателя.</div>
<b>ОБЯЗАТЕЛЬНО:</b> регулярно проверяйте уровень масла с помощью маслоизмерительного щупа.	

## ЗАПРАВОЧНЫЕ ЕМКОСТИ (в литрах)

C2							
Бензиновый							
Типы двигателей	TU				ET	TU	
	1		3		3	5	
	JP	A	JP	A	JA	JP	JP4S
Рабочий объем	1.1i		1.4i		1.4i 16V	1.6i 16V	
Табличка на двигателе	HFX		KFV		KFU	NFU	NFS
Слив самотеком без замены фильтра							
Слив самотеком с заменой фильтра	3				3,25		
Между отметками mini и maxi	1,5						
5-ступенчатая коробка передач MA5 / Роботизированная коробка передач MA5	2 ± 0,15 (*)						
Тормозная система	<b>0,7 литра</b> для модификации с передними тормозными суппортами с диаметром поршней <b>48 мм / барабанными задними тормозами</b> <b>0,8 литра</b> для модификации с передними тормозными суппортами с диаметром поршней <b>54 мм / Дисковыми задними тормозами</b>						
Система охлаждения	7	5,6	7	5,6	6	7	
Топливный бак	40						

(\*) Масло залито на весь срок службы. **ПРИМЕЧАНИЕ:** выполняйте визуальную проверку герметичности при каждой замене моторного масла.

**ОБЯЗАТЕЛЬНО:** регулярно проверяйте уровень масла с помощью маслоизмерительного щупа.

### ЗАПРАВОЧНЫЕ ЕМКОСТИ (в литрах)

Типы двигателей	C2		
	Дизельный		
	DV		
	4		6
	TD		TED4
	→ OPR 9884	OPR 9885 →	
Рабочий объем	1.4 HDi		1.6 16V HDi
Табличка на двигателе	8HX	8HZ	9HZ
Слив самотеком без замены фильтра	3,5		
Слив самотеком с заменой фильтра	3,75		3
Между отметками mini и maxi	1,8	1,5	
5-ступенчатая коробка передач MA5 / Роботизированная коробка передач MA5	2 ± 0,15 (*)		
5-ступенчатая коробка передач BE4R			1,8 (1), (1,9) (2) (*)
Тормозная система	<b>0,7 литра</b> для модификации с передними тормозными суппортами с диаметром поршней <b>48 мм / барабанными задними тормозами</b> <b>0,8 литра</b> для модификации с передними тормозными суппортами с диаметром поршней <b>54 мм / дисковыми задними тормозами</b>		
Система охлаждения	5,7		6,2
Топливный бак	45		

(1) После слива.

(2) При пустой коробке передач.

(\*) Масло залито на весь срок службы. **ПРИМЕЧАНИЕ:** выполняйте визуальную проверку герметичности при каждой замене моторного масла.

**ОБЯЗАТЕЛЬНО:** регулярно проверяйте уровень масла с помощью маслоизмерительного щупа.

## РАСХОДНЫЕ МАТЕРИАЛЫ, РЕКОМЕНДОВАННЫЕ ИЗГОТОВИТЕЛЕМ НА 2007 г.

### Действующие стандарты

Классификация моторных масел установлена следующими авторитетными организациями:

**S.A.E** — Society of Automotive Engineers (Общество инженеров автомобилистов).

**API** — American Petroleum Institute (Американский институт нефти).

**ACEA** — Association des Constructeurs Européens d'Automobiles (Ассоциация европейских производителей автомобилей).

### Стандарты S.A.E

#### Таблица выбора класса вязкости моторных масел

Выбор класса вязкости предписанных моторных масел в соответствии с климатическими условиями страны поставки автомобилей.

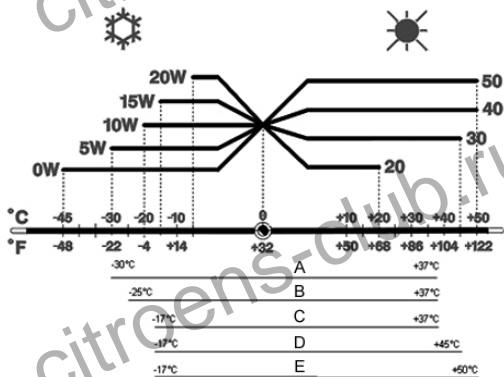
#### Предписания по классам вязкости

Выбор различных классов вязкости связан с использованием в соответствии с типом климата, приведенным на схеме ниже.

Например, использование масла класса **10W40** ограничивается странами с умеренным (*от -17°C до +37°C*) или теплым климатом.

**ПРИМЕЧАНИЕ:** для любых других случаев применения класс вязкости должен выбираться в соответствии с климатической зоной страны эксплуатации автомобиля.

## ЭКСПЛУАТАЦИОННЫЕ МАТЕРИАЛЫ, УКАЗАННЫЕ ИЗГОТОВИТЕЛЕМ НА 2007 г.



A. Очень холодный климат

B. Холодный климат

C. Умеренный климат

D. Теплый климат

E. Жаркий климат

### Стандарты ACEA

Универсальные масла для бензиновых и дизельных двигателей, предписанные группой PSA.

Значение первой буквы не меняется и определяет тип соответствующего двигателя:

A = бензиновые и двухтопливные двигатели (бензин/СНГ),

B = дизельные двигатели.

Следующая цифра изменяется и соответствует следующим типам масла:

2 = минеральные масла,

3 = высококачественные масла,

4 = специальные масла для некоторых дизельных двигателей

с непосредственным впрыском,

5 = высококачественные масла, обеспечивающие снижение расхода топлива.

### Примеры

ACEA.A3/B3: универсальные высококачественные масла и масла для двухтопливных двигателей (**бензин/СНГ**).

ACEA.A5/B5: комбинированные высококачественные масла для всех типов двигателей, обеспечивающие снижение расхода топлива.

**ВНИМАНИЕ:** с 2004 г. ACEA предписывает универсальные масла (A2/B2. A3/B3. A3/B4. A5/B5), таким образом, все предписываемые группой PSA масла являются универсальными. Теперь нет специальных масел для бензиновых и дизельных двигателей.

E4AP00BD

## ЭКСПЛУАТАЦИОННЫЕ МАТЕРИАЛЫ, УКАЗАННЫЕ ИЗГОТОВИТЕЛЕМ НА 2007 Г.

### Внедрение масел с низкой зольностью (LOW SAPS)

Масла с низкой зольностью позволяют ограничить содержание золы в отработавших газах и, таким образом, способствуют повышению долговечности сажевого фильтра.

Зольность уменьшается с **1,6%** для современных масел до **0,8%** для новых масел (*максимальные допустимые значения*).

**ПРИМЕЧАНИЕ: LOW SAPS** (низкое содержание сульфатированной золы, фосфора, серы).

Новые спецификации ACEA:

**C3** – умеренная зольность,

**C2** – умеренная зольность и экономия топлива,

**C1** – очень низкая зольность и экономия топлива.

Специальное масло **C2** группы **PSA** соответствует требованию снижения зольности при разумной цене и способствует экономии топлива.

Масло **C2** – это универсальное масло для бензиновых и дизельных двигателей, обеспечивающее экономию энергии, разработанное для двигателей с сажевым фильтром.

### Стандарты API

Значение первой буквы не меняется и определяет тип соответствующего двигателя:

**S** = бензиновые и двухтопливные двигатели (бензин/СНГ),

**C** = дизельные двигатели.

Вторая буква соответствует классу масла (*в возрастающем порядке*).

**Пример:** стандарт **SL** жестче стандарта **SJ** и соответствует более высокому качеству масла.

## ЭКСПЛУАТАЦИОННЫЕ МАТЕРИАЛЫ, УКАЗАННЫЕ ИЗГОТОВИТЕЛЕМ НА 2007 г.

### Качество моторных масел

Масла для смазки двигателей делятся на 3 уровня по качеству:

минеральное масло или уровень **1 PSA**,  
полусинтетическое масло и уровень **2 PSA**,  
синтетическое масло или уровень **3 PSA**,  
масло **low saps**.

**ОБЯЗАТЕЛЬНО:** для сохранения характеристик двигателей обязательно использование высококачественных моторных масел: уровень **2 PSA**, не ниже **A3/B3** (*полусинтетические или синтетические масла*).

**ВНИМАНИЕ:** минеральное масло может использоваться только для автомобилей с двигателями типа **384F**.

Масла, изъятые из продажи в 2006 г.

Масло **5W30 ACTIVA/QUARTZ FUTUR 9000**

Энергосберегающее масло **5W30 (FUTUR 9000)** изъято из продажи с января 2006 г.

Масло **5W30 C2 (INEO ECS)** заменяет энергосберегающее масло **5W30 (FUTUR 9000)**.

### Масло 0W40

Масло **0W40** изъято из продажи с января 2006 г.  
Масло **0W30** заменяет масло **0W40**.

**Рекомендации**  
(в нормальных условиях эксплуатации)

### Стандартные интервалы замены масла

Для автомобилей с периодичностью технического обслуживания **30 000 км (20 000 миль)** используйте только одно из масел **TOTAL ACTIVA/QUARTZ 7000, 9000** или **INEO ECS** или другие масла с аналогичными характеристиками (*см. таблицу ограничений*).

Эти масла имеют более высокие характеристики, чем определяемые стандартом **ACEA A3/B3A3/B4** или **API SL/CF**.

Для автомобилей с дизельными двигателями, оснащенными сажевым фильтром (**ПСФ**), особенно рекомендуется использование масла с низкой зольностью **5W30C2 INEO ECS** на территории Франции и за ее пределами (*или другие масла с аналогичными характеристиками*).

**ВНИМАНИЕ:** использование добавок к моторному маслу категорически запрещено.

## ЭКСПЛУАТАЦИОННЫЕ МАТЕРИАЛЫ, УКАЗАННЫЕ ИЗГОТОВИТЕЛЕМ НА 2007 Г.

### Франция

#### Бензиновые и дизельные двигатели

Рекомендуемое масло (*)	Описание	Описание по стандартам ACEA	Стандарты API
ACTIVA INEO ECS	Синтетическое, способствующее снижению токсичности ОГ 5W30	C2	
ACTIVA ENERGY 9000 0W30	Синтетическое 0W30	A3/B4	SL/CF
ACTIVA 9000 5W40	Синтетическое 5W40		
ACTIVA 7000	Полусинтетическое 10W40	A3/B3 A3/B4	
ACTIVA Diesel 7000 10W40			
ACTIVA 5000 15W40 (**)	Минеральное 15W40	A2/B2 A3/B3	SL

### Все страны (кроме Франции)

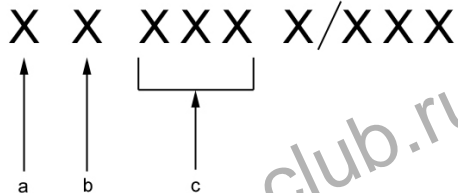
#### Бензиновые и дизельные двигатели

Рекомендуемое масло (*)	Описание	Описание по стандартам ACEA	Стандарты API
QUARTZ INEO ECS	Синтетическое, способствующее снижению токсичности ОГ 5W30	C2	—
QUARTZ ENERGY 9000 0W30	Синтетическое 0W30	A3/B4	SL/CF
QUARTZ 9000 5W40	Синтетическое 5W40		
QUARTZ 7000	Полусинтетическое 10W40	A3/B3 A3/B4	
QUARTZ Diesel 7000 10W40			
QUARTZ 5000 15W40 (**)	Минеральное 15W40	A2/B2 A3/B3	SL

(\*): или другие масла с аналогичными характеристиками

(\*\*): только для двигателя типа **384F**

## ЭКСПЛУАТАЦИОННЫЕ МАТЕРИАЛЫ, УКАЗАННЫЕ ИЗГОТОВИТЕЛЕМ НА 2007 г.



### Ограничения

**ПРИМЕЧАНИЕ:** чтение характеристик двигателя

При приемке идентифицируйте автомобиль по его коммерческому наименованию.

На идентификационной табличке автомобиля считайте административный тип двигателя, состоящий из **3-его, 4-ого, 5-ого** символов.

**a:** семейство автомобиля

**b:** тип кузова

**c:** двигатель (*тип по административной классификации*)

По административному типу двигателя и по стране выполнения работ определите предписания по моторному маслу.

**ВНИМАНИЕ:** масло категории ACEA 5W30 C2 не должно использоваться для двигателей выпуска до **2000** модельного года (7/99).

B1FP06ED

## ЭКСПЛУАТАЦИОННЫЕ МАТЕРИАЛЫ, УКАЗАННЫЕ ИЗГОТОВИТЕЛЕМ НА 2007 Г.

### Двигатели TU/ET

Тип двигателя	Маркировка двигателя	Масло			
		5W40	10W40	0W30	5W30-C2
TU1	HFX HFY HFZ	ДА	ДА	ДА	ДА
TU3/ET3	KFW KJV K6D K6E KFU	ДА	ДА	ДА	ДА
TU5	NFV NFS NFU N6A NFT N6B	ДА	ДА	ДА	ДА

### Двигатели EW

Тип двигателя	Маркировка двигателя	Масло			
		5W40	10W40	0W30	5W30-C2
EW7J4	6FZ	ДА	ДА	ДА	ДА
EW7A	6FY	ДА	ДА		
EW10J4	RFN RFM RFP RFR	ДА	ДА	ДА	ДА
EW10A	RFJ RFH	ДА			
EW10J4S	RFK	ДА			
EW12J4	3FZ	ДА	ДА		
EW12E4	3FY	ДА	ДА		

## ЭКСПЛУАТАЦИОННЫЕ МАТЕРИАЛЫ, УКАЗАННЫЕ ИЗГОТОВИТЕЛЕМ НА 2007 г.

### Двигатели ES

Тип двигателя	Маркировка двигателя	Масло			
		5W40	10W40	0W30	5W30-C2
ES9J4	XFW	ДА	ДА	ДА	ДА
ES9A	XFU XFV	ДА	ДА	ДА	ДА

### Двигатели XU

Тип двигателя	Маркировка двигателя	Масло			
		5W40	10W40	0W30	5W30-C2
XU10J4RS	RFS	ДА			

### Двигатели Toyota

Тип двигателя	Маркировка двигателя	Масло			
		5W40	10W40	0W30	5W30-C2
384F	CFA	ДА	ДА	ДА	ДА

### Двигатели EP

Тип двигателя	Маркировка двигателя	Масло			
		5W40	10W40	0W30	5W30-C2
EP3	8FS			ДА	ДА
EP 6	5FW			ДА	ДА
EP 6DT	5FX			ДА	ДА
EP 6DTS	5FY			ДА	ДА

**ЭКСПЛУАТАЦИОННЫЕ МАТЕРИАЛЫ, УКАЗАННЫЕ ИЗГОТОВИТЕЛЕМ НА 2007 г.**

<b>Двигатели DV</b>					
<b>Тип двигателя</b>	<b>Маркировка двигателя</b>	<b>Масло</b>			
		<b>5W40</b>	<b>10W40</b>	<b>0W30</b>	<b>5W30-C2</b>
DV4TD	8HT 8HZ 8HX	ДА	ДА	ДА	ДА
DV4TED4	8HV 8HY	ДА	ДА	ДА	ДА
DV6ATED4	9HX	ДА	ДА	ДА	ДА
DV6TED4	9HY	ДА	ДА	ДА	ДА
DV6BTED4	9HW	ДА	ДА	ДА	ДА
DV6TED4 с ПСФ	9HZ 9HV	ДА	ДА		ДА
DV6UTED4	9HU	ДА	ДА	ДА	ДА

## ЭКСПЛУАТАЦИОННЫЕ МАТЕРИАЛЫ, УКАЗАННЫЕ ИЗГОТОВИТЕЛЕМ НА 2007 Г.

### Двигатели DW

Тип двигателя	Маркировка двигателя	Масло			
		5W40	10W40	0W30	5W30-C2
DW10TD	RHY RHV RHU	ДА	ДА	ДА	ДА
DW10ATED	RHZ	ДА	ДА	ДА	ДА
DW10ATED4	RHW	ДА	ДА	ДА	ДА
DW10ATED с ПСФ	RHS	ДА	ДА		ДА
DW10ATED4 с ПСФ	RHT RHM	ДА	ДА		ДА
DW10BTED	RHX	ДА	ДА	ДА	ДА
DW10BTED4 с ПСФ	RHR RHL RHJ	ДА	ДА		ДА
DW10UTED4	RHK	ДА	ДА	ДА	ДА
DW12BTED4 с ПСФ	4HP 4HR 4HS 4HT	ДА	ДА		ДА
DW12UTED	4HY	ДА	ДА	ДА	ДА
DW12TED4 с ПСФ	4HW 4HX	ДА	ДА		ДА
DW8	WJZ	ДА	ДА	ДА	ДА
DW8B	WJY WJX	ДА	ДА	ДА	ДА

**ЭКСПЛУАТАЦИОННЫЕ МАТЕРИАЛЫ, УКАЗАННЫЕ ИЗГОТОВИТЕЛЕМ НА 2007 Г.**

**Двигатели DT**

Тип двигателя	Маркировка двигателя	Масло			
		5W40	10W40	0W30	5W30-C2
DT17	UNZ	ДА	ДА		ДА

**Двигатели PUMA**

Тип двигателя	Маркировка двигателя	Масло			
		5W40	10W40	0W30	5W30-C2
P22DTE	4HV 4HU 4HM	ДА	ДА	ДА	ДА

**Двигатели SOFIM**

Тип двигателя	Маркировка двигателя	Масло			
		5W40	10W40	0W30	5W30-C2
F28DT	8140.43S 8040.23	ДА	ДА	ДА	ДА
F28DTGV	8140.43 N	ДА	ДА	ДА	ДА
F30	F1CE0481D	ДА	ДА	ДА	ДА

## ЭКСПЛУАТАЦИОННЫЕ МАТЕРИАЛЫ, УКАЗАННЫЕ ИЗГОТОВИТЕЛЕМ НА 2007 г.

### Моторные масла, выпущенные в продажу

#### Все страны (кроме Китая)

	Универсальное масло разливное для всех двигателей
Франция (метрополия)	TOTAL ACTIVRAC стандарты S.A.E: 10W40
TOTAL ACTIVA/QUARTZ	TOTAL ACTIVA/QUARTZ для дизельных двигателей
Универсальные масла для всех двигателей	Специальные масла для дизельных двигателей
5000 15W40	7000 10W40
7000 10W40	
9000 5W40	
9000 ENERGY 0W30	
INEO ECS 5W30	

#### Китай

TOTAL QUARTZ	TOTAL QUARTZ для дизельных двигателей
Универсальные масла для всех двигателей	Специальные масла для дизельных двигателей
INEO ECS 5W30/9000 ENERGY 0W30/9000 5W40/7000 10W40/5000 10W40/7000 15W50/7000 5W30 (только для бензиновых двигателей)	7000 10W40 / 5000 15W40

**INEO ECS 5W30:** низкосольные универсальные масла для всех типов двигателей, способствующие снижению расхода топлива и токсичности отработавших газов.

## ЭКСПЛУАТАЦИОННЫЕ МАТЕРИАЛЫ, УКАЗАННЫЕ ИЗГОТОВИТЕЛЕМ НА 2007 г.

<b>Трансмиссионное масло</b>		
<b>Тип коробки передач</b>	<b>Страна</b>	<b>Тип масла</b>
Механические и роботизированные коробки передач	Все страны	TOTAL TRANSMISSION BV 75W80 (кат. №: 9730 A2)
Механизм управления роботизированной коробки передач МСР		Специальное масло (кат. №: 9736 41)
Коробки передач (тип ММТ)		Специальное масло (кат. №: 9979 A4)
Автоматическая коробка передач MB3		Специальное масло (кат. №: 9730 A8)
		TOTAL FLUIDE ATX
		TOTAL FLUIDE AT 42
Автоматические коробки передач 4HP20 и AL4		Специальное масло (кат. №: 9730 A6)
Автоматическая коробка передач AM6		Специальное масло (кат. №: 9736 22)
Раздаточная коробка — задний мост	Специальное масло (кат. №: 9980 D4)	
		TOTAL TRANSMISSION X4 (кат. №: 9730 A7)
<b>Масло для усилителя рулевого управления</b>		
<b>Усилитель рулевого управления</b>	<b>Страна</b>	<b>Тип масла</b>
Все автомобили до CITROËN C5 и PEUGEOT 307 исключительно (кроме 206 с электронасосом)	Все страны	TOTAL FLUIDE ATX: специальное масло (кат. №: 9730 A6)
Все автомобили, начиная с CITROËN C5 и PEUGEOT 307 (включая 206 с электронасосом)		TOTAL FLUIDE LDS: специальное масло (кат. №: 9979 A3 или 9730 A5)
Все автомобили	Страны с очень холодным климатом	TOTAL FLUIDE DA: специальное масло (кат. №: 9730 A5)

## ЭКСПЛУАТАЦИОННЫЕ МАТЕРИАЛЫ, УКАЗАННЫЕ ИЗГОТОВИТЕЛЕМ НА 2007 г.

### Охлаждающая жидкость двигателя

Страна	Упаковка	Glysantin G33	Revkogel 2000
Все страны	2 литра	Кат. №: 9979 70	Кат. №: 9979 72
	5 литров	Кат. №: 9979 71	Кат. №: 9979 73
	20 литров	Кат. №: 9979 76	Кат. №: 9979 74
	210 литров	Кат. №: 9979 77	Кат. №: 9979 75

Морозостойкая жидкость: -35°C

### Тормозная жидкость (синтетическая)

Страна	Тормозная жидкость	Упаковка	Кат. №
Все страны	Тормозная жидкость: DOT4	0,5 литра	9979 05
		1 литр	9979 A1
		5 литров	9979 A2

### Гидропривод

Все страны	Стандарт	Упаковка	Кат. №
TOTAL FLUIDE LDS	Оранжевого цвета	1 литр	9979 A3
TOTAL LHM PLUS	Зеленого цвета		9979 A1
TOTAL LHM PLUS Grand Froid (для очень холодного климата)			9979 A2

**ВНИМАНИЕ:** масло TOTAL FLUIDE LDS не допускает смешивания с маслом TOTAL LHM.

## ЭКСПЛУАТАЦИОННЫЕ МАТЕРИАЛЫ, УКАЗАННЫЕ ИЗГОТОВИТЕЛЕМ НА 2007 Г.

### Жидкость стеклоомывателя

Страна	Упаковка	Кат. №		
Все страны	Концентрат: 250 мл	9980 33	ZC 9875 953U	9980 56
	Готовая к использованию жидкость: 1 литр	9980 06	ZC 9875 784U	
	Готовая к использованию жидкость: 5 литров	9980 05	ZC 9885 077U	ZC 9875 279U

### Консистентная смазка

Страна	Тип	Стандарты NLGI
Все страны	Смазка TOTAL MULTIS 2	2
	TOTAL для малых механизмов	

## РАСХОД МОТОРНОГО МАСЛА

**I /** Расход масла меняется в зависимости от:  
типа двигателей,  
степени обкатки или изношенности,  
типа используемого масла,  
условий эксплуатации.

**II /** Двигатель может быть **ОБКАТАН** при пробеге:  
**5 000 км** для **БЕНЗИНОВОГО** двигателя,  
**10 000 км** для **ДИЗЕЛЬНОГО** двигателя.

**III / ОБКАТАННЫЙ** двигатель, **МАКСИМАЛЬНО ДОПУСТИМЫЙ** расход масла:  
**0,5 литра** на **1 000 км** для **БЕНЗИНОВОГО** двигателя,  
**1 литр** на **1 000 км** для **ДИЗЕЛЬНОГО** двигателя.  
**НЕ РЕМОНТИРОВАТЬ ПРИ ЗНАЧЕНИЯХ РАСХОДА НИЖЕ УКАЗАННЫХ.**

**IV / УРОВЕНЬ МАСЛА:** после замены масла или при его добавлении **НИ В КОЕМ СЛУЧАЕ НЕ ПРЕВЫШАЙТЕ** отметку **MAXI** на маслоизмерительном щупе.  
Этот избыток масла будет быстро израсходован.  
Он отрицательно сказывается на КПД двигателя и на рабочем состоянии контуров подачи воздуха и вентиляции картера.

## ХАРАКТЕРИСТИКИ ДВИГАТЕЛЕЙ

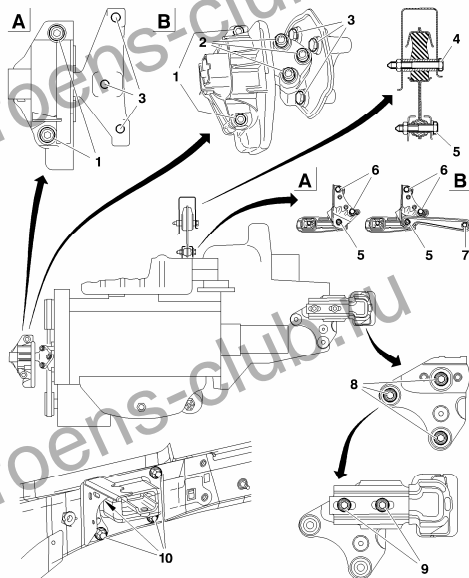
	Бензиновый				
	1.1i	1.4i	1.4i 16V	1.6i 16V	
Табличка на двигателе	<b>HFX</b>	<b>KFV</b>	<b>KFU</b>	<b>NFU</b>	<b>NFS</b>
Рабочий объем, см <sup>3</sup>	1124	1360		1587	
Диаметр цилиндра / ход поршня	72/69	75/77		78,5/82	
Степень сжатия	10,5/1		11/1		
Мощность по ISO или СЕЕ, кВт при об/мин	44,1-5500	54-5400	65-5250	80-5800	90-6500
Крутящий момент по ISO или СЕЕ, даН·м - об/мин	9,4-3300	11,8-3300	13,-3250	14,7-4000	14,3-3750

## ХАРАКТЕРИСТИКИ ДВИГАТЕЛЕЙ

	Дизельный		
	1.4 HDi		1.6 16V HDi
	8HX	8HZ	9HZ
Табличка на двигателе			
Рабочий объем, см <sup>3</sup>	1398		1560
Диаметр цилиндра / ход поршня	73,7/82		75/88,3
Степень сжатия	17,9/1		18/1
Мощность по ISO или CEE, кВт при об/мин	50-4000		80-4000
Крутящий момент по ISO или CEE, даН·м - об/мин	15-1750	16-2000	24-1750

## МОМЕНТЫ ЗАТЯЖКИ РЕЗЬБОВЫХ СОЕДИНЕНИЙ ПОДВЕСКИ ДВИГАТЕЛЯ

Двигатели: HFX, KJV, NFU, NFS



A = HFX KJV

B = NFU

Правая опора двигателя

(1):  $6 \pm 0,4$

(2):  $6 \pm 0,6$

(3):  $4,5 \pm 0,4$

Реактивная тяга

(4):  $6 \pm 0,6$

(5):  $6 \pm 0,6$

(6):  $8,5 \pm 0,2$

(7):  $6 \pm 0,6$

Левая опора двигателя на коробке передач

(8):  $3 \pm 0,3$

(9):  $6 \pm 0,6$

(10):  $5,5 \pm 0,5$

ВІРР2УЗР

## МОМЕНТЫ ЗАТЯЖКИ РЕЗЬБОВЫХ СОЕДИНЕНИЙ БЕНЗИНОВОГО ДВИГАТЕЛЯ

Двигатели: HFX, KFV, NFU, NFS

	<b>Кривошипно-шатунный механизм</b>
Шкив привода вспомогательного оборудования	<b>2,5 ± 0,2</b>
Зубчатый шкив коленчатого вала	
Затяжка	<b>4 ± 0,4</b>
Угловая затяжка	<b>45° ± 4°</b>
	<b>Блок цилиндров</b>
Поддон картера	<b>0,8 ± 0,2</b>
Натяжной ролик ремня привода ГРМ	<b>2,1 ± 0,2</b>
Обводной ролик ремня привода вспомогательного оборудования	<b>2,5 ± 0,2</b>
Кронштейн генератора	<b>2,5 ± 0,2</b>
Генератор TU1JP-TU3JP	
Предварительная затяжка	<b>1 ± 0,1</b>
Затяжка	<b>3,7 ± 0,3</b>
Генератор TU5JP4	
Предварительная затяжка	<b>1 ± 0,1</b>
Затяжка	<b>4 ± 0,4</b>
Кронштейн компрессора кондиционера	<b>2,2 ± 0,2</b>
Компрессор кондиционера	<b>2,3 ± 0,2</b>

## МОМЕНТЫ ЗАТЯЖКИ РЕЗЬБОВЫХ СОЕДИНЕНИЙ БЕНЗИНОВОГО ДВИГАТЕЛЯ

Двигатели: HFX, KFV, NFU, NFS

	Головка блока цилиндров
Корпус термостата	
Пластмассовый	$0,8 \pm 0,2$
Алюминиевый	$0,8 \pm 0,2$
Крышки подшипников распределительного вала (TU1JP-TU3JP)	
Затяжка	$2 \pm 0,2$
Угловая затяжка	$44^\circ \pm 4^\circ$
Крышки подшипников распределительного вала (TU5JP4)	
Затяжка	$2 \pm 0,2$
Угловая затяжка	$50^\circ \pm 5^\circ$
Впускной коллектор	$0,8 \pm 0,2$
Выпускной коллектор	$1,8 \pm 0,4$
Регулировочный болт коромысел	$1,75 \pm 0,25$
Свечи зажигания	3
Болт шкива распределительного вала (TU1JP-TU3JP)	$3,7 \pm 0,2$
Болт шкива распределительного вала (TU5JP4)	$4,5 \pm 0,5$

## МОМЕНТЫ ЗАТЯЖКИ РЕЗЬБОВЫХ СОЕДИНЕНИЙ БЕНЗИНОВОГО ДВИГАТЕЛЯ

Двигатели: HFX, KFV, NFU, NFS

Маховик двигателя/сцепление	
Маховик двигателя	$6,7 \pm 1$ ( <i>LOCTITE FRENANCH</i> )
Механизм давления масла	$2 \pm 0,2$
Система смазки	
Датчик давления масла	$3,5 \pm 0,5$
Масляный насос	$0,9 \pm 0,1$
Система охлаждения	
Водяной насос	$1,6 \pm 0,2$

## МОМЕНТЫ ЗАТЯЖКИ РЕЗЬБОВЫХ СОЕДИНЕНИЙ ПОДВЕСКИ ДВИГАТЕЛЯ

Двигатель: KFU

### Правая опора двигателя

Позиция

Затяжка

(1) (длина 80 мм)

(1) (длина 37 мм)

(2)

$6 \pm 0,6$

### Реактивная тяга

(3)

(4)

$6 \pm 0,6$

### Левая опора двигателя на коробке передач

(5)

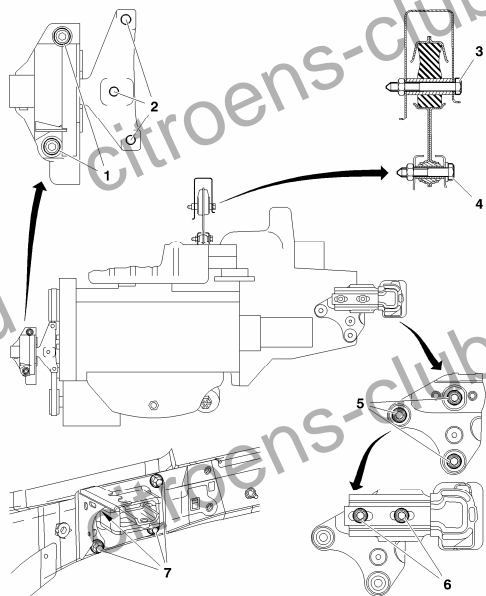
(6)

(7)

$3 \pm 0,3$

$6 \pm 0,6$

$5,5 \pm 0,5$

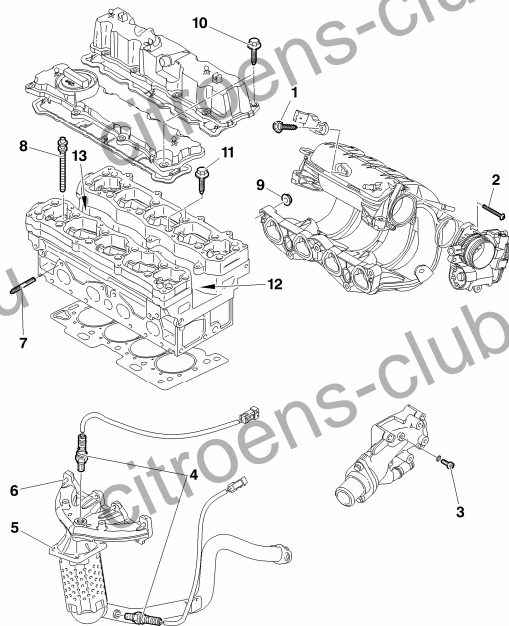


B1BP2ZBP

## МОМЕНТЫ ЗАТЯЖКИ РЕЗЬБОВЫХ СОЕДИНЕНИЙ ДВИГАТЕЛЯ

Двигатель: KFU

### Головка блока цилиндров



1	Датчик давления воздуха на впуске	$0,8 \pm 0,1$
2	Болт крепления блока дроссельной заслонки с сервоприводом	$0,8 \pm 0,2$
3	Болт крепления корпуса термостата	$0,8 \pm 0,2$
4	Кислородный датчик	$4,7 \pm 0,7$
5	Гайки крепления каталитического нейтрализатора (*) Предварительная затяжка Затянуть Проверить момент затяжки	$2 \pm 0,2$ $4 \pm 0,4$ $4 \pm 0,4$
6	Гайки крепления выпускного коллектора	$1,8 \pm 0,2$
7	Шпильки крепления выпускного коллектора	$0,8 \pm 0,1$
8	Болты крепления головки блока цилиндров (*) Предварительная затяжка Затяжка Угловая затяжка	$1,5 \pm 0,2$ $2,5 \pm 0,2$ $200^\circ \pm 5^\circ$
9	Болты крепления впускного коллектора	$0,8 \pm 0,1$
10	Болты крепления крышки головки блока цилиндров (*)	$0,9 \pm 0,1$
11	Болты крепления крышек подшипников распределительного вала (*)	$1 \pm 0,1$
12	Свечи зажигания	$2,25 \pm 0,2$
13	Болты крепления электромагнитного клапана фазорегулятора распределительного вала VVT	$0,8 \pm 0,2$

(\*) = **ОБЯЗАТЕЛЬНО**: соблюдайте порядок затяжки (см. следующую страницу).

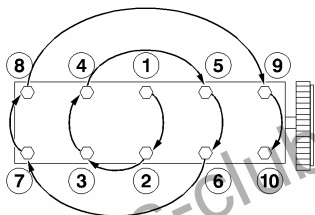
B1BP368P

## МОМЕНТЫ ЗАТЯЖКИ РЕЗЬБОВЫХ СОЕДИНЕНИЙ ДВИГАТЕЛЯ

Двигатель: KFU

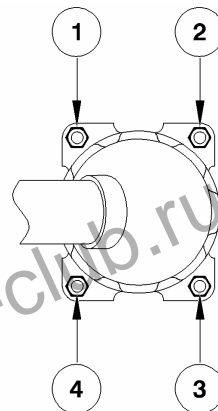
Головка блока цилиндров

**ОБЯЗАТЕЛЬНО: соблюдайте порядок затяжки.**



- (8) Болты крепления головки блока цилиндров
- (10) Болты крепления крышки головки блока цилиндров
- (11) Болты крепления крышек подшипников распределительного вала

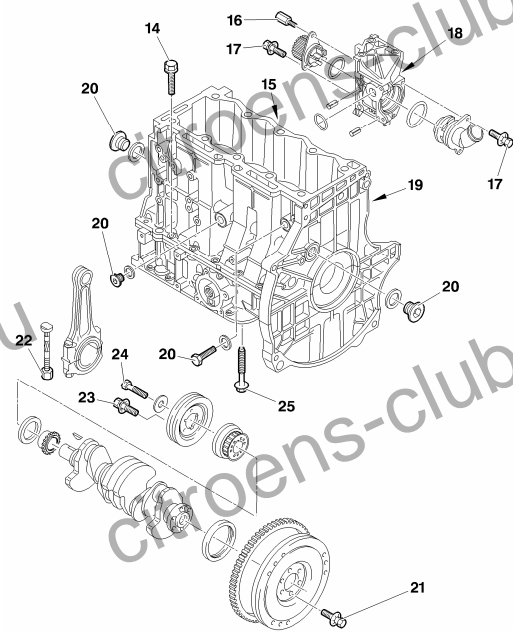
B1DP05BC



- (5) Гайки крепления каталитического нейтрализатора

B1JP063C

## МОМЕНТЫ ЗАТЯЖКИ РЕЗЬБОВЫХ СОЕДИНЕНИЙ ДВИГАТЕЛЯ



Двигатель: KFU

Блок цилиндров

14	Уплотнительный болт крышек коренных подшипников коленчатого вала (*)	$0,8 \pm 0,1$
15	Датчик детонации	$2 \pm 0,4$
16	Направляющий болт водяного насоса	$1,6 \pm 0,2$
17	Болт крепления крышки водяного насоса	$0,6 \pm 0,1$
18	Болт крепления корпуса водяного насоса на блоке цилиндров	$6,5 \pm 0,6$
19	Сливная пробка системы охлаждения	$3 \pm 0,5$
20	Сливная пробка системы смазки	$3 \pm 0,5$
21	Болт крепления маховика двигателя (*)	$6,7 \pm 0,6$
22	Гайка крепления крышки шатуна	$3,7 \pm 0,4$
23	Болт крепления шкива привода вспомогательного оборудования	$0,8 \pm 0,2$
24	Болт крепления зубчатого шкива коленчатого вала Затянуть Угловая затяжка	$4 \pm 0,4$ $45^\circ \pm 4^\circ$
25	Болт крепления картера крышек коренных подшипников коленчатого вала (*) Затянуть Угловая затяжка	2 $44^\circ \pm 4^\circ$

(\*) = ОБЯЗАТЕЛЬНО: соблюдайте порядок затяжки (см. следующую страницу).

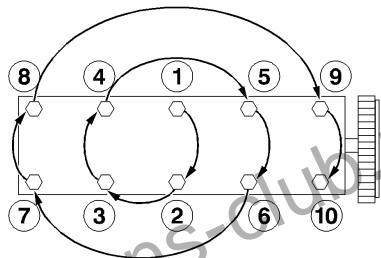
ВДР1КVP

## МОМЕНТЫ ЗАТЯЖКИ РЕЗЬБОВЫХ СОЕДИНЕНИЙ ДВИГАТЕЛЯ

Двигатель: KFU

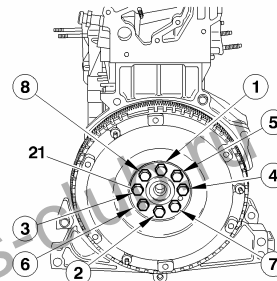
Блок цилиндров

**ОБЯЗАТЕЛЬНО: соблюдайте порядок затяжки.**



- (14) Уплотнительный винт крышек коренных подшипников коленчатого вала
- (25) Болт крепления картера крышек коренных подшипников коленчатого вала

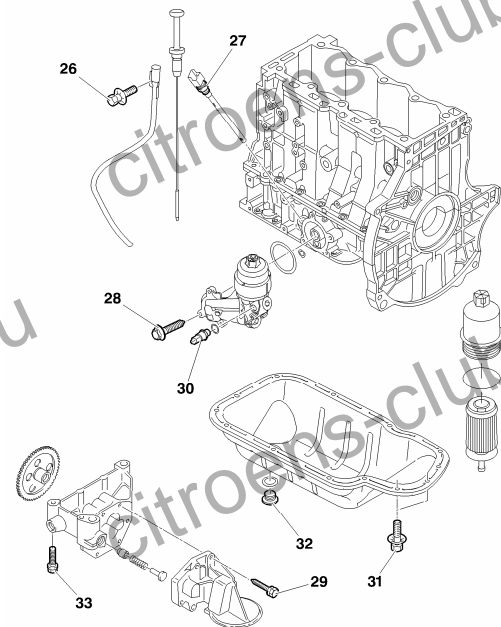
В1DP05BC



- (21) Болт крепления маховика двигателя

В1CP0GYC

## МОМЕНТЫ ЗАТЯЖКИ РЕЗЬБОВЫХ СОЕДИНЕНИЙ ДВИГАТЕЛЯ



Двигатель: KFU

Система смазки

26	Болт крепления трубки маслоизмерительного щупа	$0,7 \pm 0,1$
27	Болт крепления датчика уровня масла	$3,2 \pm 0,5$
28	Болт крепления опоры масляного фильтра	$1 \pm 0,1$
29	Болт крепления маслоприемника	$1 \pm 0,1$
30	Датчик давления масла	$2 \pm 0,2$
31	Болт крепления масляного поддона картера	$0,8 \pm 0,2$
32	Пробка сливного отверстия	$3 \pm 0,5$
33	Болт крепления масляного насоса	$0,9 \pm 0,1$

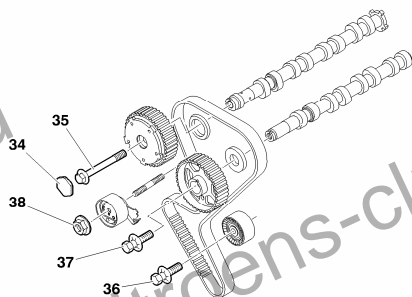
B1BP369P

## МОМЕНТЫ ЗАТЯЖКИ РЕЗЬБОВЫХ СОЕДИНЕНИЙ ДВИГАТЕЛЯ

Двигатель: KFU

### Привод газораспределительного механизма

34	Пробка фазорегулятора распределительного вала впускных клапанов (VVT)	$3,2 \pm 0,2$
35	Болт крепления фазорегулятора распределительного вала впускных клапанов (VVT)	$2 \pm 0,2$
	Предварительная затяжка Затяжка	$6 \ 0,6$
36	Болт крепления обводного ролика	$2,1 \pm 0,2$
37	Болт крепления шкива распределительного вала выпускных клапанов	$4,5 \pm 0,4$
38	Болт крепления натяжного ролика	$2,1 \pm 0,2$



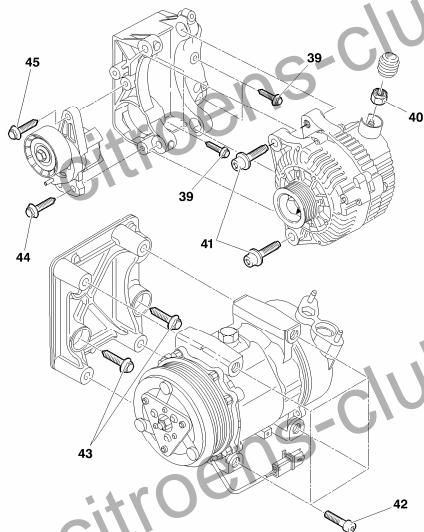
B1EP1GPD

## МОМЕНТЫ ЗАТЯЖКИ РЕЗЬБОВЫХ СОЕДИНЕНИЙ ДВИГАТЕЛЯ

Двигатель: KFU

### Вспомогательное оборудование

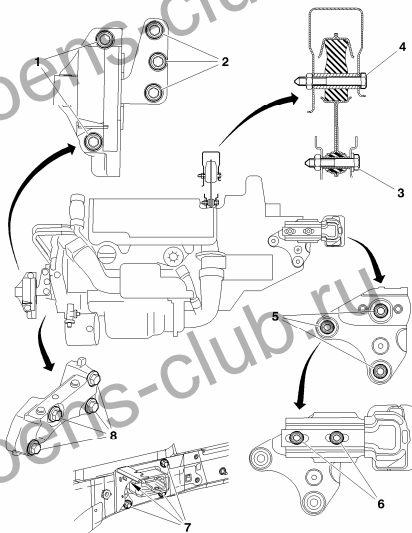
39	Болт крепления опоры генератора	$2,5 \pm 0,3$
40	Гайка крепления силового вывода генератора	$1,4 \pm 0,2$
41	Болт крепления генератора	$4 \pm 0,4$
42	Болт крепления компрессора кондиционера	$2,4 \pm 0,1$
43	Болт крепления кронштейна компрессора кондиционера	$2,5 \pm 0,4$
44	Нижний болт крепления опоры натяжного ролика	$5,7 \pm 1$
45	Верхний болт крепления опоры натяжного ролика	$2,5 \pm 0,6$



B1BP36AP

## МОМЕНТЫ ЗАТЯЖКИ РЕЗЬБОВЫХ СОЕДИНЕНИЙ ПОДВЕСКИ ДВИГАТЕЛЯ

Двигатели: 8HX, 8HZ



(1):	$6 \pm 0,6$
(2):	$6 \pm 0,6$
(3):	$6 \pm 0,6$
(4):	$6 \pm 0,6$
(5):	$3 \pm 0,3$
(6):	$6 \pm 0,6$
(7):	$5,5 \pm 0,5$
(8):	$5,7 \pm 0,9$

B1BP2Y1P

## МОМЕНТЫ ЗАТЯЖКИ РЕЗЬБОВЫХ СОЕДИНЕНИЙ ДИЗЕЛЬНОГО ДВИГАТЕЛЯ

Двигатели	8HX	8HZ
	<b>Кривошипно-шатунный механизм</b>	
<b>Болт крепления крышки подшипника</b>		
Предварительная затяжка	1	
Ослабление затяжки	ДА	
Затяжка	3	
Угловая затяжка	140°	
<b>Гайки крепления крышек шатунов</b>		
Предварительная затяжка	1	
Ослабление затяжки	ДА	
Затяжка	1,5 ± 0,1	
Угловая затяжка	100° ± 5°	
<b>Шкив привода вспомогательного оборудования</b>		
Предварительная затяжка	3 ± 0,4	
Угловая затяжка	180° ± 5°	
	<b>Блок цилиндров</b>	
Масляный поддон картера		1 ± 0,1
Обводной ролик ремня привода ГРМ	4,5 ± 0,4	3,7 ± 0,4
Натяжной ролик ремня привода ГРМ	3 ± 0,3	2,3 ± 0,3

## МОМЕНТЫ ЗАТЯЖКИ РЕЗЬБОВЫХ СОЕДИНЕНИЙ ДИЗЕЛЬНОГО ДВИГАТЕЛЯ

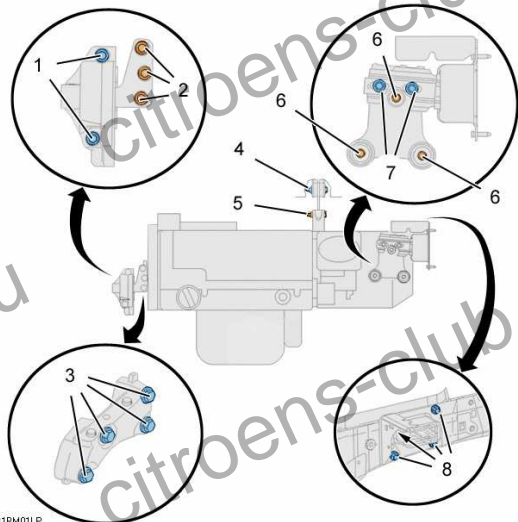
Двигатели	8HX	8HZ
	<b>Головка блока цилиндров</b>	
<b>Корпуса подшипников распределительного вала</b>		
Предварительная затяжка	0,5 ±	
Затяжка	1 ±	
<b>Крепление узлов распределительного вала на головке блока цилиндров</b>		
Предварительная затяжка	0,5	
Затяжка	1	
Выпускной коллектор	2,5 ± 0,2	
Крышка головки блока цилиндров	2,5 ± 0,2	
Зубчатый шкив распределительного вала	4,3 ± 0,4	
	<b>Маховик двигателя</b>	
<b>Маховик двигателя</b>		
Предварительная затяжка	1,7	1,7
Угловая затяжка	70° ± 5°	75° ± 5°
Механизм сцепления	2 ± 0,2	
	<b>Система смазки</b>	
<b>Узел масляного насоса</b>		
Предварительная затяжка	0,5 ± 0,06	
Затяжка	0,9 ± 0,1	
Водомасляный охладитель	1 ± 0,1	

## МОМЕНТЫ ЗАТЯЖКИ РЕЗЬБОВЫХ СОЕДИНЕНИЙ ДИЗЕЛЬНОГО ДВИГАТЕЛЯ

Двигатели	8HX, 8HZ
Система впрыска дизельного двигателя	
Болт со сферической головкой вилки крепления форсунки дизельного двигателя	$0,3 \pm 0,1$
Общая топливораспределительная рампа высокого давления на блоке цилиндров	$2 \pm 0,2$
<b>Штуцеры на топливораспределительной рампе высокого давления</b>	
Предварительная затяжка	$1,7 \pm 0,2$
Затяжка	$2,25 \pm 0,2$
Крепление ТНВД дизельного двигателя к кронштейну	$2,25 \pm 0,2$
Штуцер на форсунке дизельного двигателя	$5 \pm 0,5$
Зубчатый шкив ТНВД дизельного двигателя	$2,25 \pm 0,2$
Штуцер на ТНВД дизельного двигателя	$2,25 \pm 0,2$
Система охлаждения	
<b>Водяной насос</b>	
Предварительная затяжка	$0,3 \pm 0,06$
Затяжка	$1 \pm 0,1$
<b>Корпус термостата</b>	
Предварительная затяжка	$0,3 \pm 0,06$
Затяжка	$0,7 \pm 0,08$

## МОМЕНТЫ ЗАТЯЖКИ РЕЗЬБОВЫХ СОЕДИНЕНИЙ ПОДВЕСКИ ДВИГАТЕЛЯ

Двигатель: 9HZ

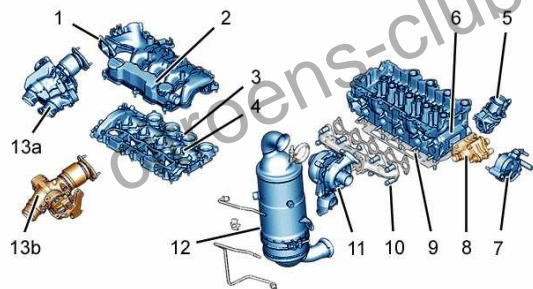


B1BM01LP

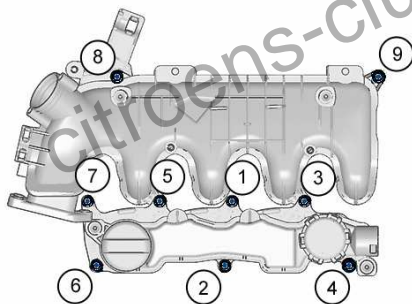
B1BM01LP

Позиция		Момент затяжки
<b>Правая опора двигателя</b>		
1		$6 \pm 0,6$
2		
<b>Нижняя правая опора двигателя</b>		
3		$5,5 \pm 0,5$
<b>Реактивная тяга</b>		
4		$6 \pm 0,6$
5		
<b>Нижняя левая опора двигателя</b>		
6		$5,4 \pm 0,5$
<b>Верхняя левая опора двигателя</b>		
7		$6 \pm 0,6$
8		$5,5 \pm 0,5$

## МОМЕНТЫ ЗАТЯЖКИ РЕЗЬБОВЫХ СОЕДИНЕНИЙ ДВИГАТЕЛЯ



B1BP3JWD



B1DP25WD

**Двигатель: 9HZ**

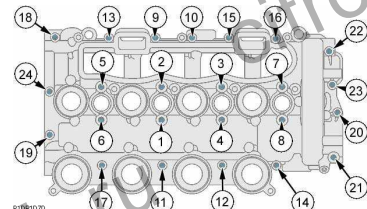
**Головка блока цилиндров**

1	Болт крепления впускного коллектора (*)	$1,3 \pm 0,2$
2	Болты крепления маслоотделителя (*)	$1,3 \pm 0,2$
3	<b>Болты крепления корпусов подшипников распределительных валов (*)</b> Предварительная затяжка Затяжка	$0,5 \pm 0,1$ $1 \pm 0,1$
4	<b>Шпильки крепления корпусов подшипников распределительных валов</b> Предварительная затяжка Затяжка	$0,5 \pm 0,1$ $1 \pm 0,1$
5	Электромагнитный клапан рециркуляции ОГ (EGR) (в зависимости от комплектации)	$1 \pm 0,1$
	Клапан рециркуляции отработавших газов (E.G.R) (в зависимости от комплектации)	

**ВНИМАНИЕ:** (\*) соблюдайте порядок затяжки.

(\*) Порядок затяжки болтов крепления впускного коллектора (1) и маслоотделителя (2)

(\*) Порядок затяжки болтов крепления корпусов подшипников распределительных валов (3)

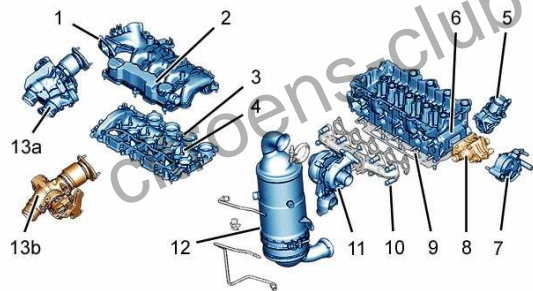


B1DP1D7D

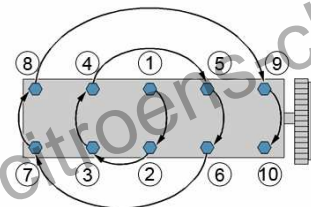
B1BP3JWD B1DP25WD

B1DP1D7D

## МОМЕНТЫ ЗАТЯЖКИ РЕЗЬБОВЫХ СОЕДИНЕНИЙ ДВИГАТЕЛЯ



B1BP3JWD



B1DP25XD

B1BP3JWD B1DP25XD

Двигатель: 9HZ

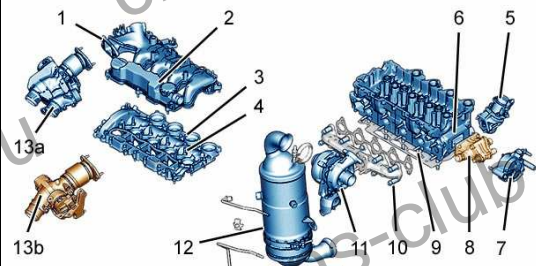
Головка блока цилиндров

6	<b>Болты крепления головки блока цилиндров (*)</b>	
	Предварительная затяжка	$2 \pm 0,2$
	Затяжка	$4 \pm 0,5$
7	Угловая затяжка	$260^\circ \pm 5^\circ$
	<b>Вакуумный насос</b>	
	Предварительная затяжка	$0,3 \pm 0,1$
	Затяжка	$0,5 \pm 0,1$
8	Угловое ослабление затяжки	$1,8 \pm 0,2$
	<b>Корпус термостата</b>	
	Предварительная затяжка	$0,3 \pm 0,1$
	Затяжка	$0,7 \pm 0,1$

**ВНИМАНИЕ:** (\*) соблюдайте порядок затяжки.

(\*) Порядок затяжки болтов крепления головки блока цилиндров (6)

## МОМЕНТЫ ЗАТЯЖКИ РЕЗЬБОВЫХ СОЕДИНЕНИЙ ДВИГАТЕЛЯ



B1BP3JWD

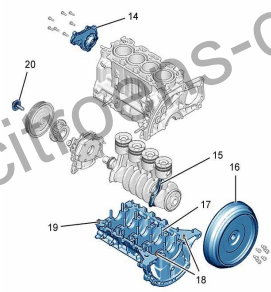
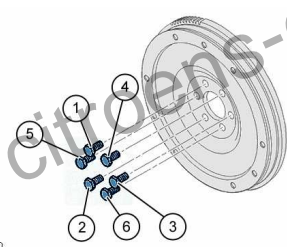
B1BP3JWD

Двигатель: 9HZ

Головка блока цилиндров

9	Выпускной коллектор	$2,5 \pm 0,2$
10	Шпильки крепления выпускного коллектора	$1 \pm 0,2$
11	Гайки крепления турбокомпрессора	$2,6 \pm 0,6$
12	Гайки крепления каталитического нейтрализатора	$2 \pm 0,2$
13	Сдвоенный блок дроссельной заслонки (в зависимости от комплектации) Предварительная затяжка Затяжка	$0,1 \pm 0,1$ $0,9 \pm 0,2$
	Регулятор холостого хода (в зависимости от комплектации) Предварительная затяжка Затяжка	$0,1 \pm 0,1$ $0,9 \pm 0,2$

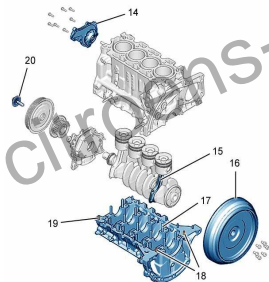
## МОМЕНТЫ ЗАТЯЖКИ РЕЗЬБОВЫХ СОЕДИНЕНИЙ ДВИГАТЕЛЯ

Двигатель: 9HZ		
Блок цилиндров		
	<b>14</b> <b>Болты крепления водяного насоса</b> Предварительная затяжка Затяжка	<b>0,4 ± 0,2</b> <b>0,9 ± 0,1</b>
	<b>15</b> <b>Шатунные болты</b> Предварительная затяжка Затяжка Угловая затяжка	<b>0,5 ± 0,1</b> <b>1 ± 0,1</b> <b>130° ± 5°</b>
	<b>16</b> <b>Двухмассовый маховик с гасителем крутильных колебаний (в зависимости от комплектации) (*)</b> Предварительная затяжка Ослабление затяжки Предварительная затяжка Затяжка Угловая затяжка	<b>2,5 ± 0,3</b> Да <b>0,8 ± 0,1</b> <b>3 ± 0,3</b> <b>90° ± 5°</b>
	<b>17</b> <b>Маховик (в зависимости от комплектации) (*)</b> Предварительная затяжка Ослабление затяжки Предварительная затяжка Затяжка Угловая затяжка	<b>2,5 ± 0,3</b> Да <b>0,8 ± 0,1</b> <b>1,7 ± 0,2</b> <b>75° ± 5°</b>

**ВНИМАНИЕ:** (\*) соблюдайте порядок затяжки.

B1DP1LKP B1CP0MMD

## МОМЕНТЫ ЗАТЯЖКИ РЕЗЬБОВЫХ СОЕДИНЕНИЙ ДВИГАТЕЛЯ



B1DP1LKP

**Двигатель: 9HZ**

**Блок цилиндров**

<b>18</b>	Болты крепления картера крышек коренных подшипников коленчатого вала	<b>0,8 ± 0,3</b>
<b>19</b>	Болты крепления картера крышек коренных подшипников коленчатого вала Предварительная затяжка Затяжка	<b>0,6 ± 0,2</b> <b>0,8 ± 0,3</b>
<b>20</b>	Шкив привода вспомогательного оборудования Предварительная затяжка Угловая затяжка	<b>3,5 ± 0,4</b> <b>190° ± 5°</b>

**ВНИМАНИЕ:** (\*) соблюдайте порядок затяжки.

(\*) Порядок затяжки болтов крепления картера крышек коренных подшипников коленчатого вала

(17) Болты крепления крышек коренных подшипников  
(болты **M9**)

(18) Болты крепления картера крышек коренных подшипников коленчатого вала (болты **M6**)

(19) Болты крепления картера крышек коренных подшипников коленчатого вала (болты **M6**)

**Способ затяжки**

Предварительная затяжка **10** болтов (17) (с 1 по 10) моментом: **1 ± 0,2**

Предварительная затяжка **14** болтов (19) (с 11 по 24) моментом: **0,6 ± 0,1**

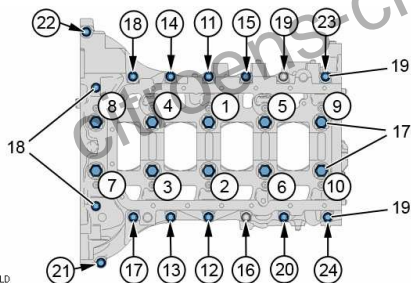
Затяжка **2** болтов (18) (внутри выемки под маховик) моментом: **0,8 ± 0,1**

Ослабление затяжки болтов (17) на угол: **180°**

Затяжка **10** болтов (17) (с 1 по 10) моментом: **3 ± 0,1**

Доворачивание болтов (17) (с 1 по 10) на угол: **140° ± 5°**

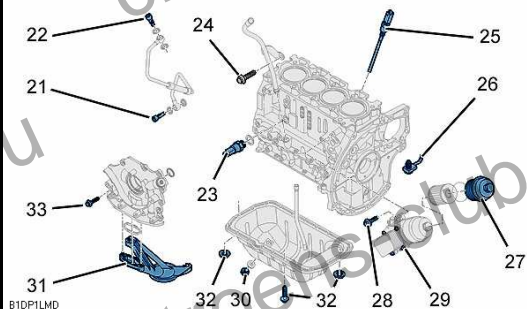
Затяжка **14** болтов (19) (с 11 по 24) моментом: **0,8 ± 0,1**



B1DP1LLD

B1DP1LKP B1DP1LLD

## МОМЕНТЫ ЗАТЯЖКИ РЕЗЬБОВЫХ СОЕДИНЕНИЙ ДВИГАТЕЛЯ



B1DP1LMD

Двигатель: 9HZ

Система смазки

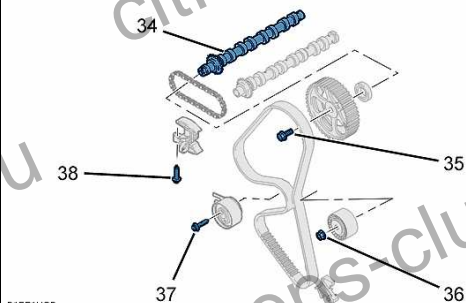
21	Маслопровод турбокомпрессора	$3 \pm 0,5$
22	Маслопровод турбокомпрессора	
23	Датчик давления масла	$3,2 \pm 0,5$
24	Маслоизмерительный шуп	$0,8 \pm 0,2$
25	Датчик давления масла	$2,7 \pm 0,5$
26	Форсунки охлаждения днищ поршней	$2 \pm 0,5$
27	Крышка масляного фильтра	$2,5 \pm 0,5$
28	Опора масляного фильтра	$1 \pm 0,2$
29	Теплообменник типа «охлаждающая жидкость/масло»	$1 \pm 0,1$
30	Пробка сливного отверстия	$2,5 \pm 0,3$
31	Сетчатый масляный фильтр	$1 \pm 0,1$
32	Масляный поддон картера	$1,2 \pm 0,2$
33	Узел масляного насоса	$0,5 \pm 0,1$
	Предварительная затяжка Затяжка	$0,9 \pm 0,1$

## МОМЕНТЫ ЗАТЯЖКИ РЕЗЬБОВЫХ СОЕДИНЕНИЙ ДВИГАТЕЛЯ

Двигатель: 9HZ

### Привод газораспределительного механизма

34	Крышки подшипников распределительного вала	$1 \pm 0,1$
35	<b>Шкив распределительного вала</b>	$2 \pm 0,2$
	Предварительная затяжка Затяжка	$50^\circ \pm 5^\circ$
36	Обводной ролик ремня привода ГРМ	$3,7 \pm 0,3$
37	Натяжной ролик ремня привода ГРМ	$2,3 \pm 0,2$
38	Натяжитель цепи привода распределительного вала	$1 \pm 0,1$



В1ЕР1НQD

## МОМЕНТЫ ЗАТЯЖКИ РЕЗЬБОВЫХ СОЕДИНЕНИЙ ДВИГАТЕЛЯ

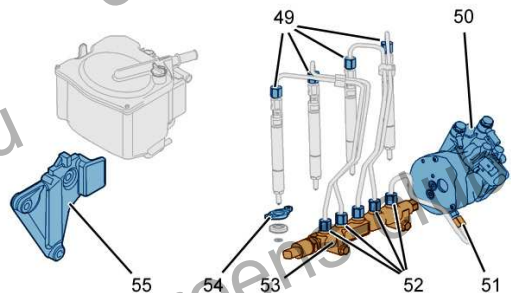
Двигатель: 9HZ			
Система впрыска BOSCH			
	<b>39</b>	<b>Штуцер на форсунке дизельного двигателя</b> Предварительная затяжка Затяжка	$2 \pm 0,5$ $2,5 \pm 0,3$
	<b>40</b>	<b>Гайка крепления фланца форсунки</b> Предварительная затяжка Угловая затяжка	$0,5 \pm 0,1$ $65^\circ \pm 5^\circ$
	<b>41</b>	Крепление ТНВД дизельного двигателя к кронштейну	$2,2 \pm 0,3$
	<b>42</b>	Зубчатый шкив ТНВД дизельного двигателя	$5 \pm 0,5$
	<b>43</b>	Передний кронштейн ТНВД дизельного двигателя	$2 \pm 0,5$
	<b>44</b>	Задний кронштейн ТНВД дизельного двигателя	
	<b>45</b>	<b>Штуцер на ТНВД дизельного двигателя</b> Предварительная затяжка Затяжка	$2 \pm 0,5$ $2,5 \pm 0,3$
	<b>46</b>	Общая топливораспределительная рампа высокого давления на блоке цилиндров	$2,2 \pm 0,3$
	<b>47</b>	<b>Штуцер на общей топливораспределительной рампе высокого давления бензинового двигателя</b> Предварительная затяжка Затяжка	$2 \pm 0,5$ $2 \pm 0,5$
	<b>48</b>	Кронштейн топливного фильтра	$0,7 \pm 0,1$

B1HP22SD

## МОМЕНТЫ ЗАТЯЖКИ РЕЗЬБОВЫХ СОЕДИНЕНИЙ ДВИГАТЕЛЯ

Двигатель: 9HZ

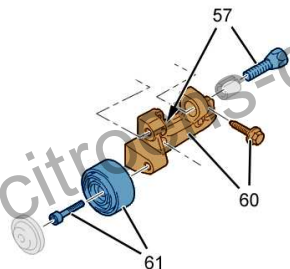
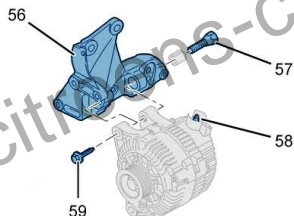
Система впрыска DELPHI



49	<b>Штуцер на форсунке дизельного двигателя</b> Предварительная затяжка Затяжка	$2 \pm 0,5$ $2,5 \pm 0,3$
50	Крепление ТНВД дизельного двигателя к кронштейну	$2,2 \pm 0,3$
51	<b>Штуцер на ТНВД дизельного двигателя</b> Предварительная затяжка Затяжка	$2 \pm 0,5$ $2,5 \pm 0,3$
52	<b>Штуцер на общей топливораспределительной рампе высокого давления бензинового двигателя</b> Предварительная затяжка Затяжка	$2 \pm 0,5$ $2,5 \pm 0,3$
53	Общая топливораспределительная рампа высокого давления на блоке цилиндров	$2,2 \pm 0,3$
54	<b>Гайка крепления фланца форсунки</b> Предварительная затяжка Угловая затяжка	$0,5 \pm 0,5$ $65^\circ \pm 5^\circ$
55	Кронштейн топливного фильтра	$0,7 \pm 0,1$
	Зубчатый шкив ТНВД дизельного двигателя	$5 \pm 0,5$

B1HP28YD

## МОМЕНТЫ ЗАТЯЖКИ РЕЗЬБОВЫХ СОЕДИНЕНИЙ ДВИГАТЕЛЯ



**Двигатель: 9HZ**

### Вспомогательное оборудование (модификация без сажевого фильтра)

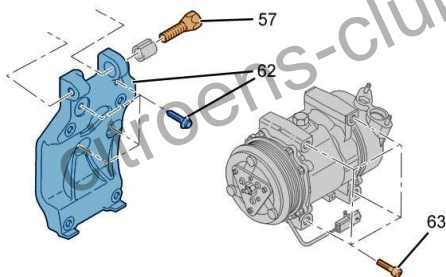
<b>56</b>	Многофункциональный кронштейн	$2 \pm 0,4$
<b>57</b>	Болт крепления генератора	$4,9 \pm 1,2$
<b>58</b>	Силовой вывод генератора	$1,6 \pm 0,2$
<b>59</b>	Болт крепления генератора	$4,1 \pm 1$

### Вспомогательное оборудование (модификация без кондиционера)

<b>57</b>	Болт крепления генератора	$4,9 \pm 1,2$
<b>60</b>	Болт крепления опоры вспомогательного оборудования	$2 \pm 0,5$
<b>61</b>	Болт крепления обводного ролика	$4,5 \pm 0,5$

D1AP04MD D1AP02UD

## МОМЕНТЫ ЗАТЯЖКИ РЕЗЬБОВЫХ СОЕДИНЕНИЙ ДВИГАТЕЛЯ



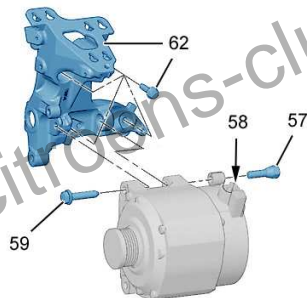
**Двигатель: 9HZ**

### Вспомогательное оборудование (модификация с кондиционером)

57	Болт крепления генератора	$4,9 \pm 1,2$
62	Болт крепления кронштейна компрессора кондиционера	$2 \pm 0,5$
63	Болт крепления компрессора кондиционера	$2,4 \pm 0,5$

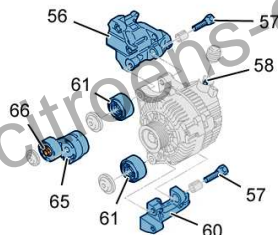
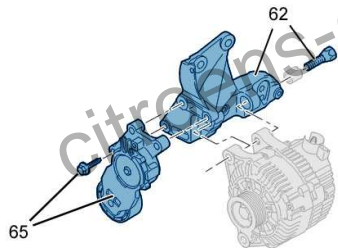
### Вспомогательное оборудование (модификация с сажевым фильтром)

57	Болт крепления генератора	$4,9 \pm 1,2$
58	Гайка силового вывода генератора	$1,6 \pm 0,2$
59	Болт крепления генератора	$4,1 \pm 1$
62	Болт крепления верхнего кронштейна генератора	$2 \pm 0,5$



D1AP02VD D1AP04ND

## МОМЕНТЫ ЗАТЯЖКИ РЕЗЬБОВЫХ СОЕДИНЕНИЙ ДВИГАТЕЛЯ



### Двигатель: 9HZ

#### Динамический натяжной ролик – электроусилитель рулевого управления

62	Болт крепления верхнего кронштейна генератора	$2 \pm 0,5$
64	Болт ремня привода вспомогательного оборудования (ремень привода вспомогательного оборудования)	$2,1 \pm 0,2$

#### Динамический натяжной ролик – гидроусилитель рулевого управления

56	Многофункциональный кронштейн	$2 \pm 0,4$
57	Болт крепления генератора	$4,9 \pm 1,2$
58	Силовой вывод генератора	$1,6 \pm 0,2$
59	Болт крепления генератора	$4,1 \pm 1$
60	Болт крепления опоры вспомогательного оборудования	$2 \pm 0,5$
61	Болт крепления обводного ролика	$4,5 \pm 0,5$
65	Болт крепления автоматического натяжного ролика (ремень привода вспомогательного оборудования)	$2,1 \pm 0,2$
66	Болт крепления автоматического натяжного ролика (ремень привода вспомогательного оборудования)	

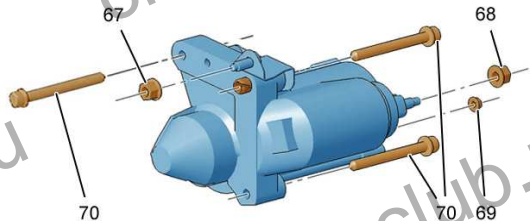
D1AP04PD D1AP04QD

## МОМЕНТЫ ЗАТЯЖКИ РЕЗЬБОВЫХ СОЕДИНЕНИЙ ДВИГАТЕЛЯ

Двигатель: 9HZ

Стартер

67	Гайка крепления держателя стартера	$1 \pm 0,1$
68	Гайка крепления кабеля питания стартера	
69	Гайка крепления провода втягивающего реле стартера	$0,5 \pm 0,1$
70	Болт крепления стартера	$2 \pm 0,3$



D1BP01AD

## ЗАТЯЖКА СОЕДИНЕНИЙ ГОЛОВКИ БЛОКА ЦИЛИНДРОВ

### Бензиновый двигатель

#### Операции, выполняемые перед установкой головки блока цилиндров

Очистите привалочные плоскости составом, сертифицированным CITROËN.

Не используйте абразивные или режущие инструменты для обработки привалочных плоскостей.

На привалочных плоскостях не должно быть следов ударов и царапин.

Пройдите метчиком резьбовые отверстия в блоке цилиндров под болты крепления головки блока цилиндров.

Очистите щеткой резьбу болтов крепления головки блока цилиндров.

Нанесите смазку **MOLYKOTE G.RAPIDE PLUS** на резьбу и на опорные поверхности головок болтов.

 <small>вспомог.</small>	Двигатели	Затяжка (в последовательности с 1 по 10)		Болты крепления головки блока цилиндров (максимальная длина болтов, пригодных для повторного использования, мм)	Метчик
			Затяжка		
	HFX, KFV	Угловая затяжка	$2 \pm 0,2$	176,5	
	NFU		$140^\circ \pm 5^\circ$		
	NFS	Угловая затяжка	$2 \pm 0,2$ $240^\circ \pm 5^\circ$	122,6	M10×1,5
	KFU	Предварительная затяжка Затяжка Угловая затяжка	$1,5 \pm 0,2$ $2,5 \pm 0,2$ $200^\circ \pm 5^\circ$	118,6	

**ПРИМЕЧАНИЕ:** затяжка соединений головки блока цилиндров после выполнения работ запрещена.

B1DP05BC B1DP075C

## ЗАТЯЖКА СОЕДИНЕНИЙ ГОЛОВКИ БЛОКА ЦИЛИНДРОВ

### Дизельный двигатель

#### Операции, выполняемые перед установкой головки блока цилиндров

Очистите привалочные плоскости составом, сертифицированным CITROËN.

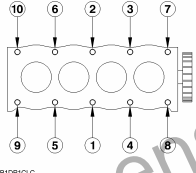
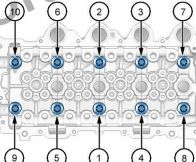
Не используйте абразивные или режущие инструменты для обработки привалочных плоскостей.

На привалочных плоскостях не должно быть следов ударов и царапин.

Пройдите метчиком резьбовые отверстия в блоке цилиндров под болты крепления головки блока цилиндров.

Очистите щеткой резьбу болтов крепления головки блока цилиндров.

Нанесите смазку **MOLYKOTE G.RAPIDE PLUS** на резьбу и на опорные поверхности головок болтов.

	Двигатели	Затяжка (в последовательности с 1 по 10)		Болты крепления головки блока цилиндров (максимальная длина болтов, пригодных для повторного использования, мм)	Метчик
	8НХ, 8НЗ	Предварительная затяжка Затяжка Угловая затяжка	$2 \pm 0,2$ $4 \pm 0,4$ $230^\circ \pm 5^\circ$	149	
	9НЗ	Предварительная затяжка Затяжка Угловая затяжка	$2 \pm 0,2$ $4 \pm 0,5$ $260^\circ \pm 5^\circ$		

**ПРИМЕЧАНИЕ:** затяжка соединений головки блока цилиндров после выполнения работ запрещена.

B1D2019D B1DP21AD

## ПРОВЕРКА И УСТАНОВКА ФАЗ ГАЗОРАСПРЕДЕЛЕНИЯ

Семейства двигателей	Бензиновый					Дизельный				
	TU				ET	TU		DV		
	1		3		3	5		4	6	
	JP	A	JP	A	J4	JP4	JP4S	TD	TED4	
1.1i		1.4i		KFU	1.6i 16V		1.4 Hdi	1.6 16V HDi		
Таблички на двигателях	HFV		KFV		KFU	NFU	NFS	8HX	8HZ	9HZ
C2	X	X	X	X	X	X	X	X	X	X
См. страницы:	79 - 88				89 - 95	79 - 88		96 - 103		104 - 116

## ПРОВЕРКА И УСТАНОВКА ФАЗ ГАЗОРАСПРЕДЕЛЕНИЯ

Двигатели: HFX, KFV, NFU, NFS

### Оборудование

- |  |            |
|--|------------|
| [1] Фиксатор маховика двигателя:                         | 4507-Т.А   |
| [2] Фиксатор зубчатого шкива распределительного вала:    | 4507-Т.В   |
| [3a] Фиксатор распределительного вала:                   | 4533-ТА.С1 |
| [3b] Фиксатор распределительного вала:                   | 4533-ТА.С2 |
| [4] Шпилька для фиксации динамического натяжного ролика: | 4200-Т.Н   |
| [5] Удерживающий зажим для ремня:                        | 4533-Т.АD  |
| [6] Щипцы для снятия пластмассовых штифтов:              | 7504-Т     |

### Проверка установки фаз газораспределения

Двигатели HFX, KFV, NFU, NFS

Поднимите и зафиксируйте правую переднюю часть автомобиля.

Отсоедините положительный кабель от аккумуляторной батареи.

Включите 5-ю передачу.

Снимите масляный фильтр (1).

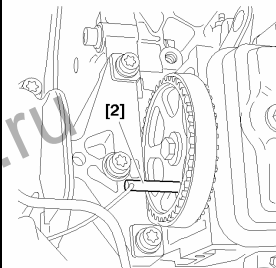
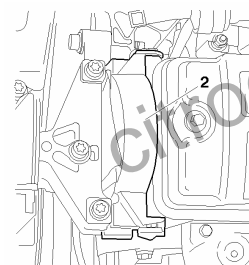
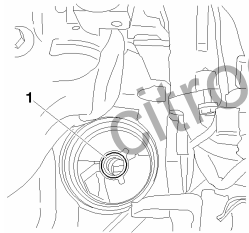
Двигатели HFX, KFV

Снимите:

верхнюю крышку привода ГРМ (2).

Поверните шкив, чтобы повернуть двигатель (*рабочее направление вращения*).

Зафиксируйте зубчатый шкив распределительного вала приспособлением [2].



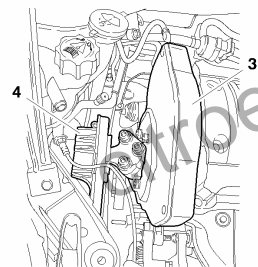
B1BP2M7C

B1BP2M8C

B1BP2M9C

## ПРОВЕРКА И УСТАНОВКА ФАЗ ГАЗОРАСПРЕДЕЛЕНИЯ

**Двигатели: NFU, NFS**



**Проверка установки фаз газораспределения (продолжение)**

**Двигатели NFU, NFS**

Установите домкрат под двигатель и подоприте им двигатель.  
Снимите:

опору двигателя (4) в сборе,  
крышку привода ГРМ (3),  
свечи зажигания (это облегчает проворачивание двигателя).

Проверните двигатель за шкив (рабочее направление вращения).

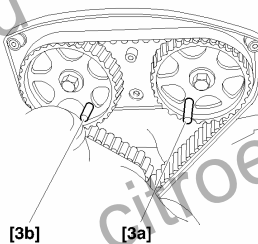
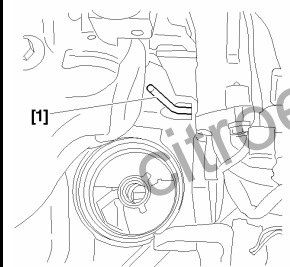
Установите фиксаторы [3a] и [3b].

Зафиксируйте маховик двигателя приспособлением [1].

Если установка фаз газораспределения неверна, повторите операции сначала.

Снимите приспособления [1], [2], [3a] и [3b].

Завершите установку.



B1BP2MAC B1EP18MC

B1BP2MBC

## ПРОВЕРКА И УСТАНОВКА ФАЗ ГАЗОРАСПРЕДЕЛЕНИЯ

Двигатели: HFX, KFV

### Установка фаз газораспределения

#### Предварительная операция

Поднимите и зафиксируйте автомобиль с вывешенными колесами.  
Отключите аккумуляторную батарею.

Снимите:

- правое переднее колесо;
  - подкрылок, используя приспособление [6];
  - ремень привода вспомогательного оборудования (см. соответствующую операцию);
  - шкив коленчатого вала;
  - масляный фильтр.
- Установите домкрат под двигатель и подоприте им двигатель.

#### Снятие

#### Двигатели HFX, KFV

Поворачивайте двигатель за головку болта (1) (рабочее направление вращения).

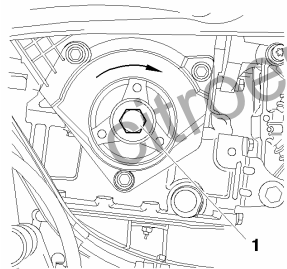
Снимите крышки привода ГРМ.

Зафиксируйте зубчатый шкив распределительного вала приспособлением [2].

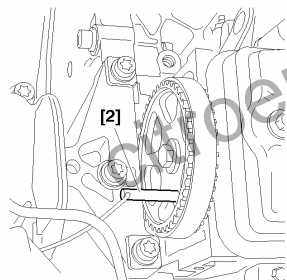
Зафиксируйте маховик двигателя приспособлением [1].

Снимите:

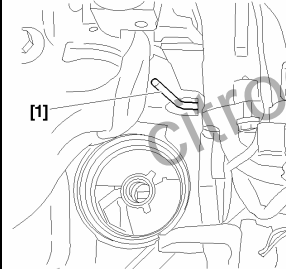
- болты крепления (2),
- верхнюю опору двигателя (3).



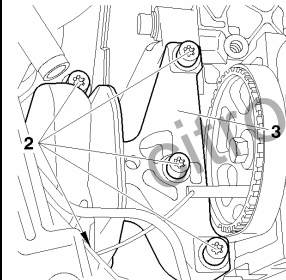
1



[2]



[1]



2

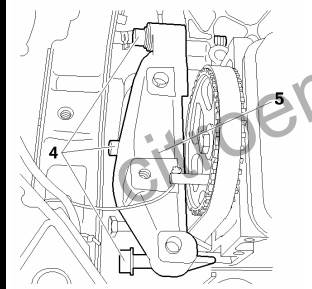
3

V1BP2MCC V1BP2M9C

V1BP2MBC V1BP2MDC

## ПРОВЕРКА И УСТАНОВКА ФАЗ ГАЗОРАСПРЕДЕЛЕНИЯ

Двигатели: HFX, KFV

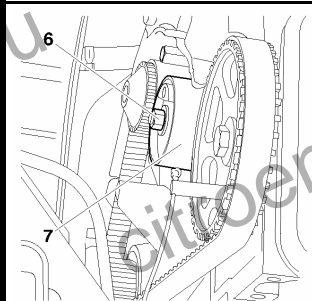


Установка фаз газораспределения *(продолжение)*

Двигатели HFX, KFV

Ослабьте затяжку болтов (4), не снимая их.

Снимите узел нижней опоры двигателя (5) и болты крепления (4).



Ослабьте затяжку гайки (6).

Полностью ослабьте натяжение ремня, перемещая натяжной ролик (7).

Снимите ремень привода ГРМ.

**ОБЯЗАТЕЛЬНО:** убедитесь, что натяжной ролик вращается свободно *(без люфта и заеданий)*.

B1BP2MEC B1EP18NC

## ПРОВЕРКА И УСТАНОВКА ФАЗ ГАЗОРАСПРЕДЕЛЕНИЯ

Двигатели: NFU, NFS

Двигатели NFU, NFS

Установка фаз газораспределения (продолжение)

Снимите:

нижний пластмассовый кожух,

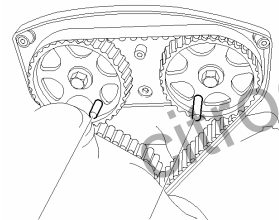
опору двигателя (9),

промежуточную опору,

крышку привода ГРМ (8).

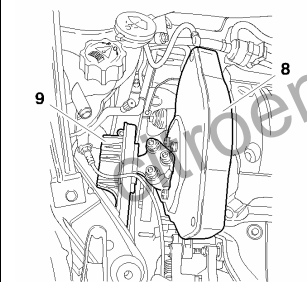
Зафиксируйте маховик двигателя приспособлением [1].

Установите фиксаторы [3a] и [3b].



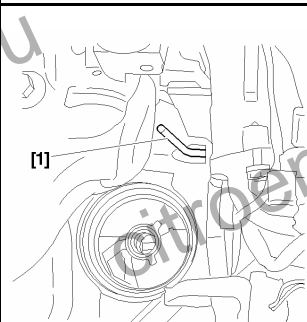
[3b]

[3a]



8

9



[1]

B1BP2MFC B1BP2MBC

B1EP18MC

## ПРОВЕРКА И УСТАНОВКА ФАЗ ГАЗОРАСПРЕДЕЛЕНИЯ

Двигатели: NFU, NFS

Установка фаз газораспределения (продолжение)

Двигатели NFU, NFS

Освободите натяжной ролик.

С помощью шестигранного ключа, установленного в точке «а», поверните натяжной ролик так, чтобы можно было установить приспособление [4].

Поверните натяжной ролик вправо до приведения указателя «с» в положение «b».

Заблокируйте натяжной ролик фиксатором в этом положении, чтобы максимально ослабить натяжение ремня привода ГРМ.

**ОБЯЗАТЕЛЬНО:** ни в коем случае не поворачивайте динамический натяжной ролик на полный оборот.

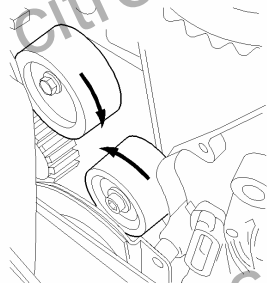
Снимите ремень привода ГРМ (8).

Убедитесь, что ролики (9) и (10) вращаются свободно (без заеданий).

B1EP18PC B1EP18QC

## ПРОВЕРКА И УСТАНОВКА ФАЗ ГАЗОРАСПРЕДЕЛЕНИЯ

Двигатели: HFX, KFV



Установка фаз газораспределения *(продолжение)*

Двигатели HFX, KFV

Установка

**ВНИМАНИЕ!** Соблюдайте направление установки ремня, стрелки «**d**» указывают направление вращения коленчатого вала.

Установите ремень привода ГРМ.

Установите на место ремень привода ГРМ с натянутой ветвью «**e**» в следующем порядке:

зубчатый шкив коленчатого вала, удерживая ремень приспособлением [5];

зубчатый шкив распределительного вала;

шкив водяного насоса;

натяжной ролик.

Снимите фиксаторы [1] и [2].

B1EP18QC

## ПРОВЕРКА И УСТАНОВКА ФАЗ ГАЗОРАСПРЕДЕЛЕНИЯ

Двигатели: HFX, KFV, NFU, NFS

Установка фаз газораспределения (*продолжение*)

Двигатели HFX, KFV

Установка

**ПРИМЕЧАНИЕ:** убедитесь, что фиксаторы [1] и [2] установлены на свои места.

**ВНИМАНИЕ!** Соблюдайте направление установки ремня, стрелки «d» указывают направление вращения коленчатого вала.

Установите ремень привода ГРМ.

Установите на место ремень привода ГРМ с натянутой ветвью «e» в следующем порядке:

зубчатый шкив коленчатого вала, удерживая ремень приспособлением [5];

зубчатый шкив распределительного вала;

шкив водяного насоса;

натяжной ролик.

Снимите приспособления [1] и [2].

Двигатели NFU, NFS

Установите ремень привода ГРМ в следующем порядке:

зубчатый шкив распределительного вала впускных клапанов;

зубчатый шкив распределительного вала выпускных клапанов;

обводной ролик;

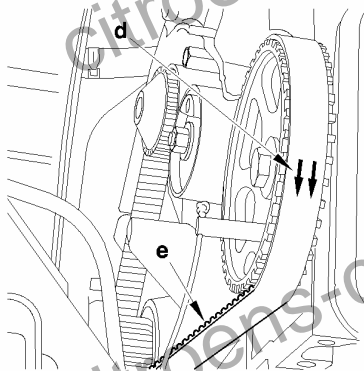
зубчатый шкив на коленчатом валу;

установите на место приспособление [5];

шкив водяного насоса;

динамический натяжной ролик.

Снимите приспособления [1], [3] и [5].



ВІЕР18RC

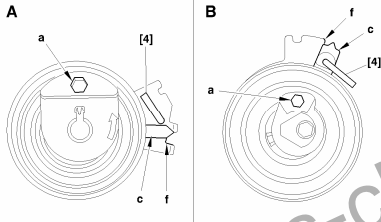
## ПРОВЕРКА И УСТАНОВКА ФАЗ ГАЗОРАСПРЕДЕЛЕНИЯ

Двигатели: FX, KFV, NFU, NFS

### Избыточное натяжение ремня привода ГРМ

**A:** двигатели HFX, KFV

**B:** двигатели NFU, NFS



Поверните натяжной ролик (7) шестигранным ключом, установленным в точке «а».

Установите указатель «с» в положение «f», натяните ремень до максимального значения указанного диапазона, чтобы получить максимальное натяжение ремня.

Удерживайте натяжной ролик (7) приспособлением [4].

Затяните гайку крепления натяжного ролика моментом:  $1 \pm 0,1$ .

Поверните коленчатый вал на **четыре оборота** (*рабочее направление вращения*).

**ОБЯЗАТЕЛЬНО:** ни в коем случае не поворачивайте коленчатый вал в обратном направлении.

Обеспечьте правильность установки фаз газораспределения, установив приспособления [1], [2] и [3].

Снимите приспособления [1], [2] и [3].

B1EP18SD

## ПРОВЕРКА И УСТАНОВКА ФАЗ ГАЗОРАСПРЕДЕЛЕНИЯ

Двигатели: HFX, KFV, NFU, NFS

Регулировка установочного натяжения ремня привода ГРМ

**A:** двигатели HFX, KFV

**B:** двигатели NFU, NFS

Ослабьте затяжку гайки, удерживая натяжной ролик шестигранным ключом, установленным в точке «а».

Затем приведите указатель «с» в его положение регулировки «а».

Указатель «с» не должен переходить за вырез «g».

**ВНИМАНИЕ!** Указатель «с» не должен переходить за вырез «g». В противном случае повторите операцию натяжения ремня привода ГРМ сначала.

Удерживайте натяжной ролик (7) в этом положении шестигранным ключом.

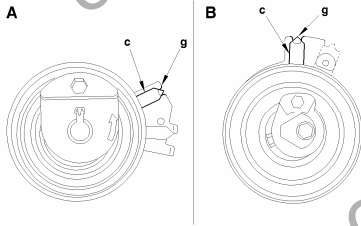
Затяните гайку крепления натяжного ролика моментом:

$2 \pm 0,2$  (двигатели HFX, KFV),

$2,2 \pm 0,2$  (двигатели NFU, NFS).

**ОБЯЗАТЕЛЬНО:** натяжной ролик не должен вращаться во время затяжки его крепления. В противном случае повторите операцию натяжения ремня привода ГРМ сначала.

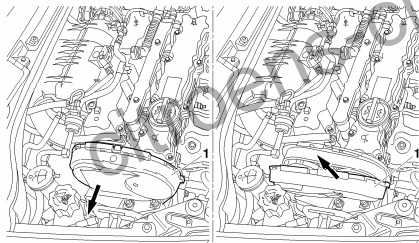
Завершите установку.



B1EP18TD

## ПРОВЕРКА ФАЗ ГАЗОРАСПРЕДЕЛЕНИЯ

Двигатель: KFU



### Оборудование

- [1] Фиксатор маховика двигателя;
- [2] Фиксатор распределительного вала;
- [3] Фиксатор;

4507-TA  
4533-TA.C1  
(-).0194.A

### Проверка

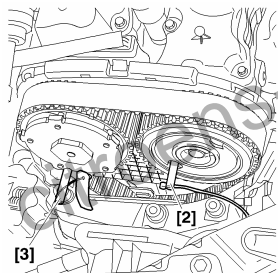
Поднимите и зафиксируйте автомобиль с вывешенными передними колесами.  
Отключите аккумуляторную батарею.  
Снимите масляный фильтр.  
Снимите декоративную крышку двигателя.

Снимите верхнюю крышку привода ГРМ (1).

Снимите свечи зажигания для облегчения вращения коленчатого вала.

Вращайте коленчатый вал двигателя в рабочем направлении за головку болта шкива коленчатого вала и ни в коем случае не поворачивайте коленчатый вал в обратную сторону.

Установите на свои места фиксаторы [3] и [2].



V1BP2ZJD V1BP2ZMC

## ПРОВЕРКА ФАЗ ГАЗОРАСПРЕДЕЛЕНИЯ

Двигатель: KFU

Зафиксируйте маховик двигателя приспособлением [1].

**ПРИМЕЧАНИЕ:** если установка фаз газораспределения неверна, повторите операции сначала.

Снимите фиксаторы [2] и [3].

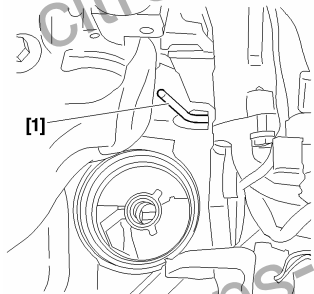
Установите:

масляный фильтр,  
крышку привода ГРМ (1),  
декоративную крышку двигателя.

Подключите аккумуляторную батарею.

Опустите автомобиль на колеса.

Выполните операции, предусмотренные после подключения аккумуляторной батареи.



B1BP2MBC

## ПРОВЕРКА И УСТАНОВКА ФАЗ ГАЗОРАСПРЕДЕЛЕНИЯ

Двигатель: KFU

### Оборудование

- |  |            |
|--|------------|
| [1] Фиксатор маховика двигателя:         | 4507-T.A   |
| [2] Поперечина для вывешивания двигателя |            |
| [3] Фиксатор:                            | (-)0.194.A |
| [4] Фиксатор распределительного вала:    | 4533-TA.C1 |
| [5] Удерживающий зажим для ремня:        | 4533-T.AD  |

### Снятие

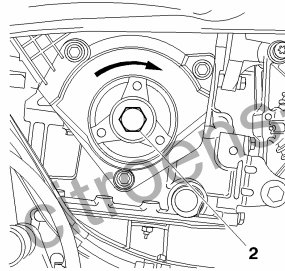
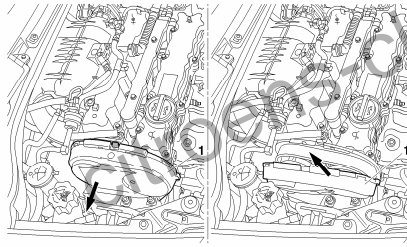
Поднимите и зафиксируйте автомобиль с вывешенными передними колесами. Отключите аккумуляторную батарею.

Снимите:

правое переднее колесо,  
правый передний подкрылок,  
декоративную крышку двигателя,  
ремень привода вспомогательного оборудования (см. соответствующую операцию),  
шкив коленчатого вала,  
масляный фильтр.

Снимите верхнюю крышку привода ГРМ (1).

Вращайте коленчатый вал двигателя за головку болта крепления зубчатого шкива на коленчатом валу (2) по часовой стрелке до приведения в положение, соответствующее установке фиксаторов.

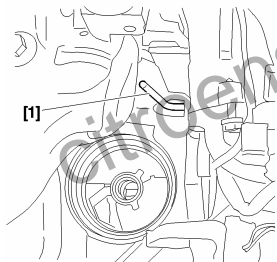


B1BP2ZJ

B1BP2ZS

## ПРОВЕРКА И УСТАНОВКА ФАЗ ГАЗОРАСПРЕДЕЛЕНИЯ

Двигатель: KFU



Зафиксируйте маховик двигателя фиксатором [1].

Установите на свои места фиксаторы [3] и [4].

Установите приспособление [2].

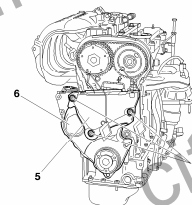
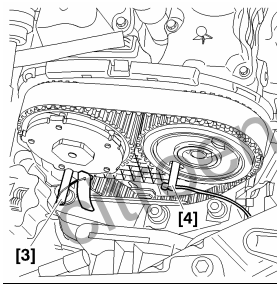
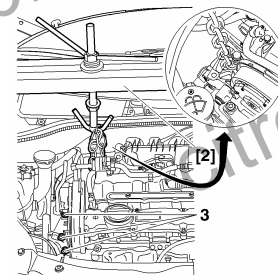
Вывесите двигатель.

Снимите:

болты (3),  
верхнюю правую опору двигателя.

Снимите узел нижней опоры двигателя (5) и болты  
крепления (4).

Снимите нижнюю крышку привода ГРМ (6).

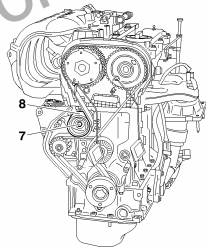


B1BP2MBC B1BP2ZTC

B1CP0F1D B1BP2ZUC

## ПРОВЕРКА И УСТАНОВКА ФАЗ ГАЗОРАСПРЕДЕЛЕНИЯ

Двигатель: KFU



Ослабьте затяжку гайки (7).

Полностью ослабьте натяжение ремня, перемещая натяжной ролик (8).

Снимите ремень привода ГРМ.

**ОБЯЗАТЕЛЬНО:** убедитесь, что натяжной ролик вращается свободно (*без заеданий*).

### Установка

Установите ремень привода ГРМ (новый) в следующем порядке: зубчатый шкив распределительного вала впускных клапанов, зубчатый шкив распределительного вала выпускных клапанов, обводной ролик и зубчатый шкив коленчатого вала.

Установите приспособление [5].

Шкив водяного насоса.

Динамический натяжной ролик.

Снимите приспособления [1], [3], [4] и [5].

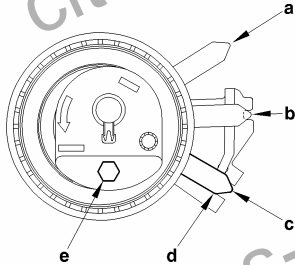
B1CP0F2D

## ПРОВЕРКА И УСТАНОВКА ФАЗ ГАЗОРАСПРЕДЕЛЕНИЯ

Двигатель: KFU

### Избыточное натяжение ремня

Положение «а»: натяжной ролик в отпущенном состоянии  
Положение «b»: натяжной ролик в нормальном состоянии  
Положение «с»: натяжной ролик в положении избыточного натяжения ремня



Поверните натяжной ролик (8) шестигранным ключом, установленным в точке «e».  
Установите указатель «d» в положение «с», натяните ремень до максимального значения указанного диапазона.

Затяните гайку крепления натяжного ролика моментом:  $2,1 \pm 0,2$ .

Поверните коленчатый вал на четыре оборота в направлении вращения.

**ОБЯЗАТЕЛЬНО:** ни в коем случае не поворачивайте коленчатый вал в обратном направлении.

Убедитесь в правильности установки фаз газораспределения, установив фиксаторы [1], [3] и [4].

Снимите фиксаторы [1], [3] и [4].

ВЕРИДТС

## ПРОВЕРКА И УСТАНОВКА ФАЗ ГАЗОРАСПРЕДЕЛЕНИЯ

Двигатель: КFU

### Регулировка установочного натяжения ремня привода ГРМ

Ослабьте затяжку гайки, удерживая натяжной ролик **шестигранным ключом**, установленным в точке «e».

Затем приведите указатель «d» в положение регулировки «b».

**ВНИМАНИЕ!** Указатель «d» не должен переходить за вырез «b». В противном случае повторите операцию натяжения ремня привода ГРМ сначала.

Удерживайте натяжной ролик (8) в этом положении **шестигранным ключом**.

Затяните гайку крепления натяжного ролика моментом:

**2,1 ± 0,2.**

**ОБЯЗАТЕЛЬНО:** натяжной ролик не должен вращаться во время затяжки его крепления, в противном случае повторите операцию натяжения ремня привода ГРМ сначала.

### Установка (продолжение)

Установите узел опоры двигателя.

Снимите приспособление [2].

Установите:

масляный фильтр,

крышки привода ГРМ,

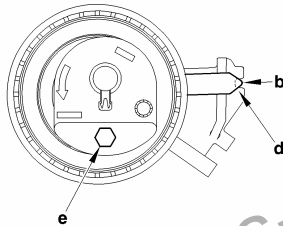
шкив коленчатого вала,

ремень привода вспомогательного оборудования (см. соответствующую операцию),

правый передний подкрылок,

правое переднее колесо.

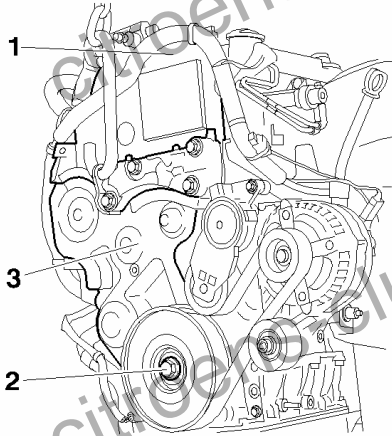
Опустите автомобиль на пол.



ВІЕРІДУС

## ПРОВЕРКА И УСТАНОВКА ФАЗ ГАЗОРАСПРЕДЕЛЕНИЯ

Двигатели: 8HX, 8HZ



### Оборудование

- |  |              |
|--|--------------|
| [1] Щипцы для снятия пластмассовых штифтов:                | 7504-T       |
| [2] Рычаг для освобождения динамического натяжного ролика: | (-).0194.E   |
| [3] Фиксатор маховика двигателя:                           | (-).0194.C   |
| [4] Фиксатор зубчатого шкива распределительного вала:      | (-).0194/3.B |
| [5] Стержень для фиксации коленчатого вала и ТНВД:         | (-).0194.A   |

### Предварительная операция

Снимите:

правое переднее колесо.

Отклоните подкрылок, используя приспособление [1].

Держатели жгута проводов на верхней крышке привода ГРМ.

Ремень привода вспомогательного оборудования, используя приспособление [2] (см. соответствующую операцию).

### Проверка установки

Отсоедините отрицательный кабель от аккумуляторной батареи.

Снимите верхнюю крышку привода ГРМ (1).

Проворачивайте двигатель за болт (2) крепления шкива коленчатого вала.

**ПРИМЕЧАНИЕ:** отверстие под фиксатор расположено под картером крышек коренных подшипников коленчатого вала.

Отверните болт (2).

Отпустите динамический натяжной ролик ремня привода вспомогательного оборудования, используя приспособление [2].

В1BP2LXC

## ПРОВЕРКА И УСТАНОВКА ФАЗ ГАЗОРАСПРЕДЕЛЕНИЯ

Двигатели: 8НХ, 8НЗ

### Проверка установки

Снимите:

ремень привода вспомогательного оборудования,  
шкив привода вспомогательного оборудования,  
нижнюю крышку привода ГРМ (3).

**ОБЯЗАТЕЛЬНО:** магнитная дорожка не должна иметь никаких следов повреждений и не должна находиться вблизи какого-либо источника магнитного поля.

Заверните болт (2).

Снимите приспособление [3].

Вращайте коленчатый вал двигателя за головку болта крепления зубчатого шкива на коленчатом валу (2) (по часовой стрелке) до приведения в положение, соответствующее установке фиксаторов.

Установите приспособление [4].

Зафиксируйте зубчатый шкив распределительного вала (1) с помощью приспособления [5].

Зафиксируйте зубчатый шкив ТНВД с помощью приспособления [5].

**ПРИМЕЧАНИЕ:** указатель «а» должен находиться посередине сектора «b».

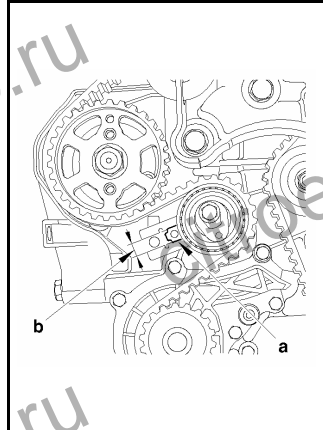
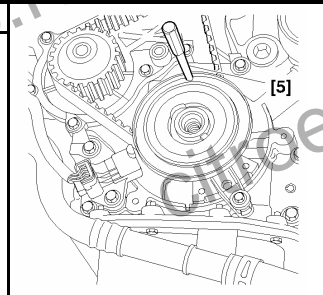
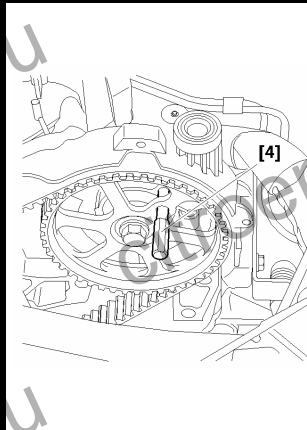
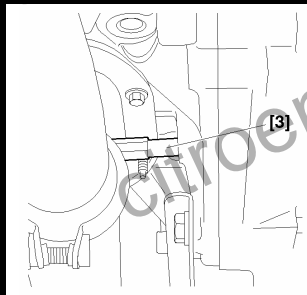
Проверьте правильность положения указателя «а».

Снимите фиксаторы [4] и [5].

Проверните двигатель на **десять оборотов**.

Установите фиксаторы [4] и [5].

Если установка фиксаторов не возможна, выполните операцию снятия и установки ремня привода ГРМ (см. соответствующий раздел).



B1JP03SC

B1EP18DC

B1EP18EC

B1EP18FC

## ПРОВЕРКА И УСТАНОВКА ФАЗ ГАЗОРАСПРЕДЕЛЕНИЯ

Двигатели: 8НХ, 8НЗ

### Установка фаз газораспределения

Снимите верхнюю крышку привода ГРМ (1).

Поворачивайте двигатель за головку болта (2) на коленчатом валу.

**ПРИМЕЧАНИЕ:** отверстие под фиксатор расположено под картером крышек коренных подшипников коленчатого вала.

Зафиксируйте маховик двигателя приспособлением [3].

Снимите нижнюю крышку привода ГРМ (3).

Отсоедините выпускной трубопровод от коллектора.

**ОБЯЗАТЕЛЬНО:** во избежание повреждения переднего сальфона, отсоедините выпускной трубопровод от коллектора. Напряжения кручения растяжения и изгиба снижают долговечность переднего сальфона выпускного трубопровода.

Снимите:

датчик частоты вращения коленчатого вала (6);

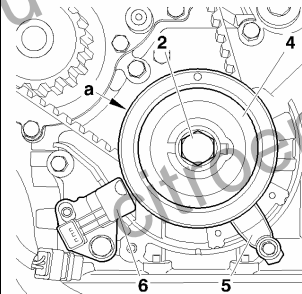
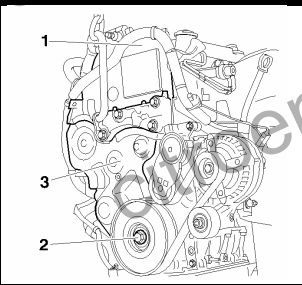
упор, предотвращающий нарушение установки ремня (5);

болт (2);

зубчатый шкив коленчатого вала (4) (*с его магнитной дорожкой «а»*).

**ОБЯЗАТЕЛЬНО:** магнитная дорожка не должна иметь никаких следов повреждений и не должна находиться вблизи какого-либо источника магнитного поля. В противном случае необходимо заменить зубчатый шкив коленчатого вала.

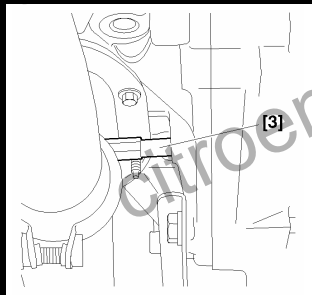
Заверните болт (2).



B1BP2LXC B1EP18GC

## ПРОВЕРКА И УСТАНОВКА ФАЗ ГАЗОРАСПРЕДЕЛЕНИЯ

Двигатели: 8НХ, 8НЗ



Снимите приспособление [3].

Вращайте коленчатый вал двигателя за головку болта крепления зубчатого шкива на коленчатом валу (2) (по часовой стрелке) до приведения в положение, соответствующее установке фиксаторов.

Зафиксируйте зубчатый шкив распределительного вала с помощью приспособления [4].

Зафиксируйте:

зубчатый шкив распределительного вала (6) с помощью приспособления [5],

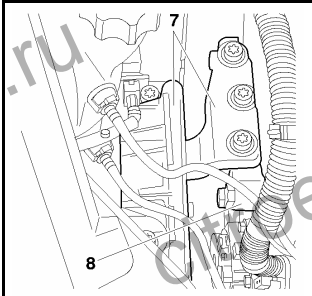
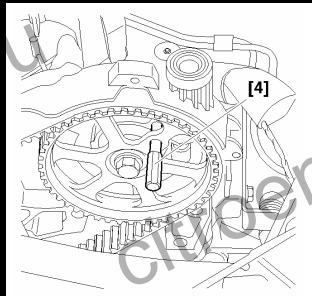
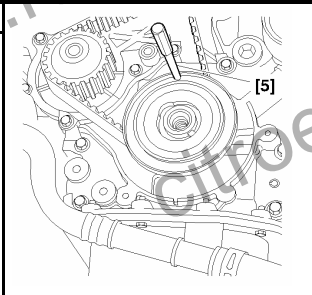
зубчатый шкив ТНВД с помощью приспособления [5].

Поддерживайте двигатель подкатным домкратом с подкладкой.

Снимите:

правую опору двигателя (7),

правую промежуточную опору двигателя (8).



В1JP03SC В1EP18DC

В1EP195C В1BP2LYC

## ПРОВЕРКА И УСТАНОВКА ФАЗ ГАЗОРАСПРЕДЕЛЕНИЯ

Двигатели: 8НХ, 8НЗ

Удерживайте натяжной ролик шестигранным ключом, установленным в точке «b».  
Ослабьте затяжку болта (9).  
Снимите ремень привода ГРМ (10).

### Установка

**ОБЯЗАТЕЛЬНО:** убедитесь, что натяжной и вспомогательный ролики вращаются свободно (без люфта и без заеданий). В противном случае замените ролики.

### Установка шкивов

Зубчатый шкив распределительного вала, затяжка моментом:  $4,3 \pm 0,4$

Зубчатый шкив ТНВД, затяжка моментом:  $5 \pm 0,5$

Зубчатый шкив коленчатого вала (установка на место болта в торце коленчатого вала)

### Установка роликов

**ОБЯЗАТЕЛЬНО:** убедитесь, что натяжной ролик вращается свободно (без заеданий).  
Убедитесь, что вспомогательный ролик вращается свободно (без заеданий). В противном случае замените ролики.

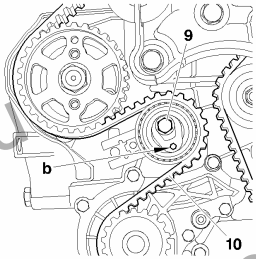
### Обводной ролик

Затяжка моментом:  $4,5 \pm 0,4$

### Натяжной ролик

Предварительная затяжка моментом:  $0,1$

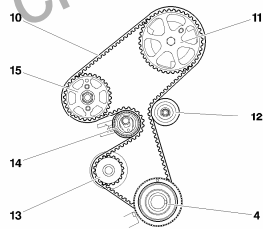
Проверьте герметичность сальников распределительного вала и зубчатого шкива коленчатого вала.



ВЕР18НС

## ПРОВЕРКА И УСТАНОВКА ФАЗ ГАЗОРАСПРЕДЕЛЕНИЯ

Двигатели: 8HX, 8HZ



**ПРИМЕЧАНИЕ:** затяжка болта (9) должна быть ослаблена.

Установите ремень привода ГРМ (10) в следующем порядке:

зубчатый шкив на коленчатом валу (4),

обводной ролик (12),

зубчатый шкив распределительного вала (11)  
(проверьте, чтобы ремень плотно прилегал к ролику),

зубчатый шкив водяного насоса (13),

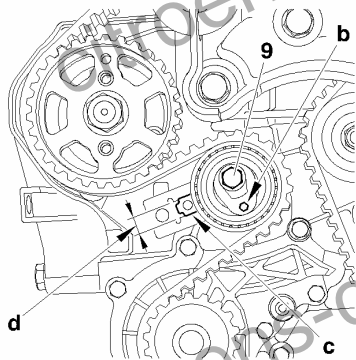
зубчатый шкив ТНВД (15),

натяжной ролик (14).

B1EP18JD

## ПРОВЕРКА И УСТАНОВКА ФАЗ ГАЗОРАСПРЕДЕЛЕНИЯ

Двигатели: 8HX, 8HZ



Шестигранником поверните натяжной ролик вправо до приведения указателя «с» в положение «d».

Затяните болт (9) крепления натяжного ролика моментом:

$3 \pm 0,3$ .

Снимите фиксаторы [4] и [5].

Проверните двигатель на **десять оборотов**

(убедитесь, что зубчатый шкив привода ГРМ плотно прижат к коленчатому валу).

Проверьте:

установку фиксатора распределительного вала.,

зубчатый шкив на коленчатом валу,

зубчатый шкив ТНВД (15),

правильность положения указателя динамического натяжного ролика.

В противном случае повторите операцию установки ремня привода ГРМ сначала.

Установите:

датчик частоты вращения коленчатого вала (6),

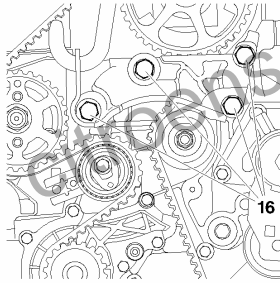
упор, предотвращающий нарушение установки ремня (5); затяжка моментом:

$0,7$ .

B1EP18KC

## ПРОВЕРКА И УСТАНОВКА ФАЗ ГАЗОРАСПРЕДЕЛЕНИЯ

**Двигатели: 8HX, 8HZ**



Установите:

правую промежуточную опору двигателя,  
затяжка болтов крепления (16) моментом:  $5,5 \pm 0,5$ ;  
правую опору двигателя,  
затяжка болтов крепления (17) моментом:  $4,5 \pm 0,4$ ;  
нижнюю крышку привода ГРМ (3).

Зафиксируйте маховик двигателя приспособлением [3].

Отверните болт (2).

Установите шкив привода вспомогательного оборудования и затяните.

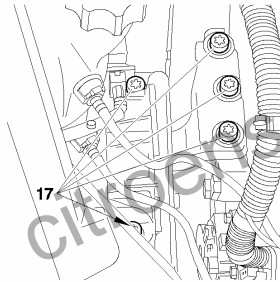
Предварительная затяжка:  $3 \pm 0,3$

Угловая затяжка:  $180^\circ \pm 5^\circ$

Снимите приспособление [3].

Установите:

верхнюю крышку (1),  
ремень привода вспомогательного оборудования (см. соответствующую операцию),  
выпускной трубопровод (см. соответствующую операцию),  
правый передний подкрылок,  
правое переднее колесо.



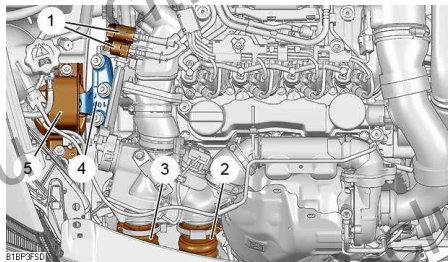
B1EP18LC B1BP2LZC

## ПРОВЕРКА ФАЗ ГАЗОРАСПРЕДЕЛЕНИЯ

Двигатель: 9HZ

### Оборудование

- |   |            |
|---|------------|
| [1] Фиксатор маховика двигателя:                      | (-).0194-C |
| [2] Фиксатор зубчатого шкива распределительного вала: | (-).0194-B |
| [3] Фиксатор коленчатого вала:                        | (-).0194-A |
| [4] Фиксатор шкива ТНВД:                              | (-).0194-A |
| [5] Комплект заглушек:                                | (-).0188-T |



**ОБЯЗАТЕЛЬНО:** выполняйте указания по технике безопасности и соблюдению чистоты для дизельных двигателей с системой впрыска высокого давления (HDI).

Установите автомобиль на подъемник.

Поднимите и зафиксируйте автомобиль с вывешенными колесами.

Отключите аккумуляторную батарею.

Снимите:

правое переднее колесо,

правый передний подкрылок (см. соответствующую операцию),

ремень привода вспомогательного оборудования (см. соответствующую операцию).

Отсоедините:

топливные штуцеры [1], закройте отверстия заглушками [5],

подводящий [2] и отводящий [3] шланги теплообменника типа «воздух-воздух»,

выпускной трубопровод

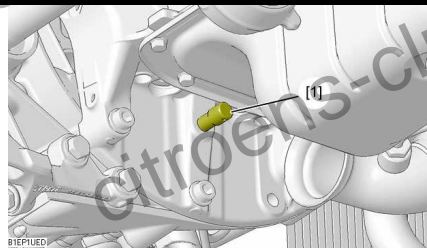
Поддерживайте двигатель подкатным домкратом с подкладкой.

Снимите опоры двигателя [4] и [5].

B1BP3FSD

## ПРОВЕРКА ФАЗ ГАЗОРАСПРЕДЕЛЕНИЯ

Двигатель: 9HZ



Снимите переднюю промежуточную трубу выпускного трубопровода (при необходимости).

Установите фиксатор маховика двигателя [1] в предусмотренное для него отверстие в картере крышек коренных подшипников коленчатого вала.

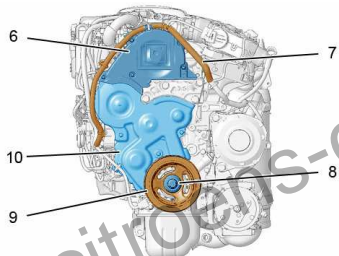
Поворачивайте коленчатый вал в направлении вращения до положения, в котором фиксатор [1] войдет в предусмотренное для него отверстие.

Отведите в сторону жгут проводов (7).

Снимите:  
верхнюю крышку привода ГРМ (6),  
болт (8),  
шкив (9),  
нижнюю крышку привода ГРМ (10).

Заверните болт (8).

Снимите приспособление [1].



В1ЕР1UЕD В1ЕМ01МD

## ПРОВЕРКА ФАЗ ГАЗОРАСПРЕДЕЛЕНИЯ

Двигатель: 9HZ

### Проверка

#### Визуальная проверка

**ВНИМАНИЕ!** Выполните приведенные ниже проверки.

Убедитесь в отсутствии трещин и следов масла на ремне привода ГРМ.

Убедитесь в отсутствии следов утечки масла

(сальники коленчатого и распределительного валов).

Убедитесь в отсутствии утечки охлаждающей жидкости (водяной насос).

Убедитесь, что дорожка маркетной части датчика частоты вращения коленчатого вала не повреждена и не поцарапана.

Замените неисправные элементы.

#### Проверка установки фаз газораспределения

**ВНИМАНИЕ!** Магнитная дорожка не должна иметь никаких следов повреждений и не должна находиться вблизи какого-либо источника магнитного поля. В противном случае замените шкив коленчатого вала.

Поверните коленчатый вал на **6 оборотов** по часовой стрелке с помощью болта (8).

**ВНИМАНИЕ!** Ни в коем случае не поворачивайте коленчатый вал в обратном направлении.

Зафиксируйте:

коленчатый вал приспособлением [3],

распределительный вал фиксатором [2] (смажьте фиксатор),

шкив привода ТНВД приспособлением [4] (смажьте фиксатор).

**ВНИМАНИЕ!** В случае невозможности фиксации распределительного вала проверьте, чтобы смещение отверстия в шкиве распределительного вала относительно установочного отверстия не превышало **1 мм**.

В противном случае повторите операцию установки ремня привода ГРМ сначала (см. соответствующую операцию).

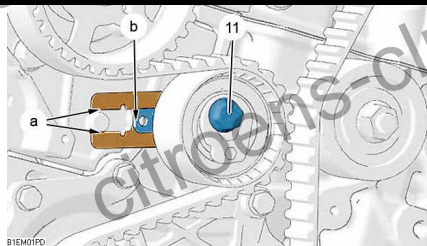


81EM0ND

B1EM01ND

## ПРОВЕРКА ФАЗ ГАЗОРАСПРЕДЕЛЕНИЯ

Двигатель: 9HZ



Проверьте положение указателя «b».

**ПРИМЕЧАНИЕ:** указатель «b» динамического натяжного ролика (11) должен находиться посередине сектора «a».

**ВНИМАНИЕ!** В противном случае повторите операцию натяжения ремня привода ГРМ сначала (см. соответствующую операцию). Снимите приспособления [2], [3] и [4].

### Установка

Установите приспособление [1].

Отверните болт (8).

Установите:

нижнюю крышку привода ГРМ (10), шкив (9).

Заверните болт (8) (*новый*).

Способ затяжки болта (8).

Предварительная затяжка:

$3,4 \pm 0,4$

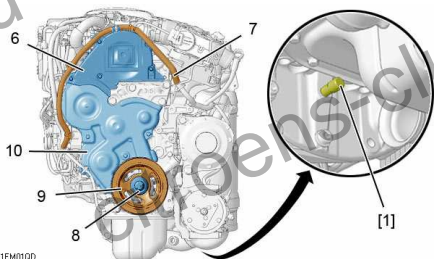
Угловая затяжка:

$190^\circ \pm 5^\circ$

**ВНИМАНИЕ!** После достижения указанного угла затяжки убедитесь, что значение момента затяжки болта находится в диапазоне:

8 - 16.

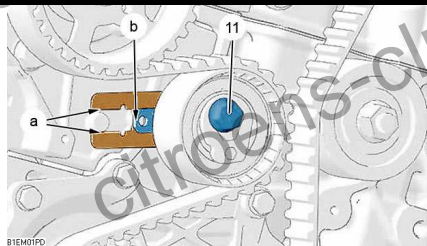
Снимите приспособление [1].



B1EM01PD B1EM01QD

## ПРОВЕРКА ФАЗ ГАЗОРАСПРЕДЕЛЕНИЯ

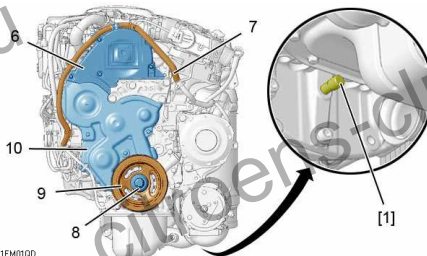
Двигатель: 9HZ



B1EM01PD

Установите:  
верхнюю крышку привода ГРМ (6),  
жгут проводов (7).  
**ПРИМЕЧАНИЕ:** используйте новые пластмассовые хомуты.  
Продолжите операции установки в порядке, обратном порядку снятия.

Установите:  
опору двигателя (4), затяжка моментом:  $6,1 \pm 0,6$ ;  
опору двигателя (5), затяжка моментом:  $6 \pm 0,6$ .  
Присоедините:  
выпускной трубопровод, затяжка моментом:  $2,5 \pm 0,3$ ;  
топливные штуцеры (1);  
подводящий (2) и отводящий (3) шланги теплообменника типа «воздух-воздух».



B1EM01QD

Установите:  
ремень привода вспомогательного оборудования (см. соответствующую операцию);  
правый передний подкрылок (см. соответствующую операцию);  
правое переднее колесо, затяжка моментом:  $9 \pm 1$ .  
Подключите аккумуляторную батарею.

**ВНИМАНИЕ!** Выполните операции, предусмотренные после подключения аккумуляторной батареи.  
Несколько раз нажмите ручной топливоподкачивающий насос для заполнения топливного контура.

B1EM01PD B1EM01QD

## ПРОВЕРКА И УСТАНОВКА ФАЗ ГАЗОРАСПРЕДЕЛЕНИЯ

Двигатель: 9HZ

### Оборудование

- |   |            |
|---|------------|
| [1] Фиксатор маховика двигателя:                      | (-).0194-C |
| [2] Фиксатор зубчатого шкива распределительного вала: | (-).0194-B |
| [3] Фиксатор коленчатого вала:                        | (-).0194-A |
| [4] Фиксатор шкива ТНВД:                              | (-).0194-A |
| [5] Комплект заглушек:                                | (-).0188-T |

**ОБЯЗАТЕЛЬНО:** выполняйте указания по технике безопасности и соблюдению чистоты для дизельных двигателей с системой впрыска высокого давления (HDI).

Установите автомобиль на подъемник.

Отключите аккумуляторную батарею.

Снимите декоративную крышку двигателя.

Отсоедините и отведите в сторону подводящий и отводящий топливопроводы в зоне «а».

Закройте отверстия подводящего и отводящего топливопроводов заглушками [5].

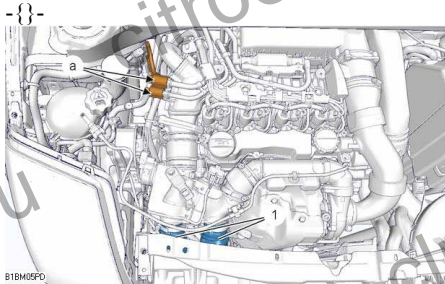
Снимите воздухопроводы (1).

Снимите:

правое переднее колесо,

правый передний подкрылок (см. соответствующую операцию),

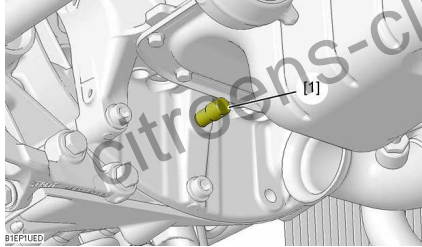
ремень привода вспомогательного оборудования (см. соответствующую операцию).



B1BM05PD

## ПРОВЕРКА И УСТАНОВКА ФАЗ ГАЗОРАСПРЕДЕЛЕНИЯ

**Двигатель: 9HZ**



Снимите переднюю промежуточную трубу выпускного трубопровода (см. соответствующие операции).

Установите фиксатор маховика двигателя [1] в предусмотренное для него отверстие в картере крышек коренных подшипников коленчатого вала.

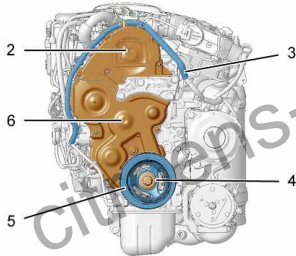
Поворачивайте коленчатый вал в направлении нормального вращения до положения, в котором фиксатор [1] войдет в предусмотренное для него отверстие.

Отведите в сторону жгут проводов (3).

Снимите:  
верхнюю крышку привода ГРМ (2),  
болт (4),  
шкив (5),  
нижнюю крышку привода ГРМ (6).

Заверните болт (4).

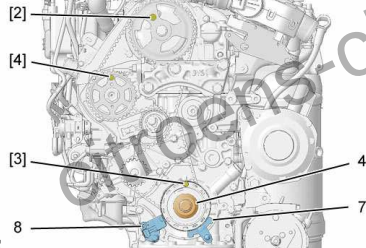
Снимите приспособление [1].



B1EPIUED B1EPIUFD

## ПРОВЕРКА И УСТАНОВКА ФАЗ ГАЗОРАСПРЕДЕЛЕНИЯ

### Двигатель: 9HZ



**ВНИМАНИЕ!** Магнитная дорожка на шкиве коленчатого вала не должна иметь никаких следов повреждений и не должна находиться вблизи какого-либо источника магнитного поля. В противном случае замените шкив коленчатого вала.

Снимите:

датчик частоты вращения коленчатого вала (8);

угловой кронштейн, предотвращающий нарушение установки ремня (7).

Поворачивайте двигатель за головку болта крепления зубчатого шкива на коленчатом валу (4) до приведения распределительного вала в положение, соответствующее установке фиксатора.

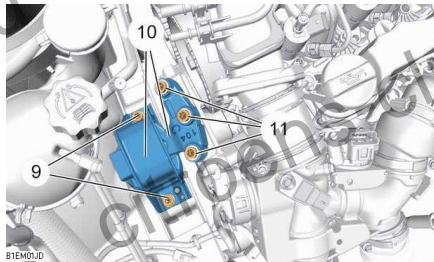
Зафиксируйте:

распределительный вал фиксатором [2] (*смажьте фиксатор*);

шкив привода ТНВД с помощью приспособления [4] (*смажьте фиксатор*);

коленчатый вал с помощью приспособления [3].

Установите подкатной домкрат с эластичной подкладкой под масляный поддон картера двигателя.



**ПРИМЕЧАНИЕ:** подкатной домкрат должен поддерживать двигатель в сборе с коробкой передач.

Снимите:

2 болта (9),

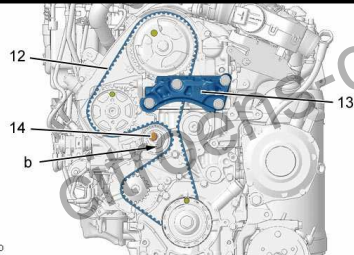
3 болта (11),

узел эластичных опор двигателя (10).

B1EP1UGD B1EM01JD

## ПРОВЕРКА И УСТАНОВКА ФАЗ ГАЗОРАСПРЕДЕЛЕНИЯ

Двигатель: 9HZ



Снимите промежуточную опору двигателя (13).

**ВНИМАНИЕ!** Удерживайте динамический натяжной ролик шестигранным ключом, установленным в точке «b».

Ослабьте затяжку болта (14).

Полностью ослабьте натяжение ремня (12), поворачивая динамический натяжной ролик по часовой стрелке.

Снимите ремень привода ГРМ (12), начиная со шкива водяного насоса.

### Проверка

**ВНИМАНИЕ!** Непосредственно перед снятием выполните приведенные ниже проверки.

Убедитесь, что ролики и шкив водяного насоса вращаются свободно (без люфта и заеданий).

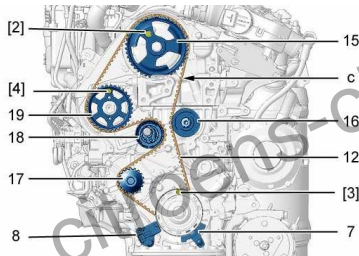
Убедитесь в отсутствии следов утечки масла

(сальники коленчатого и распределительного валов).

Убедитесь в отсутствии утечки охлаждающей жидкости (водяной насос).

Убедитесь, что дорожка мишени датчика частоты вращения коленчатого вала (8) не повреждена и не поцарапана.

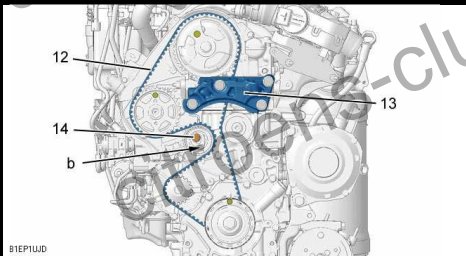
Замените неисправные элементы.



В1ЕР1UJD В1ЕМ01KD

## ПРОВЕРКА И УСТАНОВКА ФАЗ ГАЗОРАСПРЕДЕЛЕНИЯ

**Двигатель: 9HZ**



В1ЕР1UJD

### Установка

### Установка роликов

#### Моменты затяжки

Обводной ролик, затяжка моментом:

**$3,7 \pm 0,3$**

Динамический натяжной ролик, затяжка моментом:

**$2,3 \pm 0,2$**

*(после регулировки натяжения ремня привода ГРМ)*

Проверьте затяжку обводного ролика (16), затяжка моментом:

**$3,7 \pm 0,3$**

Установите ремень привода ГРМ (12) на шкив коленчатого вала.

Установите натянутый ремень привода ГРМ (12) на обводной ролик (16).

Установите:

угловой кронштейн, предотвращающий нарушение установки ремня (7), затяжка моментом:

**$0,6 \pm 0,1$** ;

датчик частоты вращения коленчатого вала (8), затяжка моментом:

**$0,7 \pm 0,1$** .

Установите ремень привода ГРМ с натянутой ветвью «с» в следующем порядке:

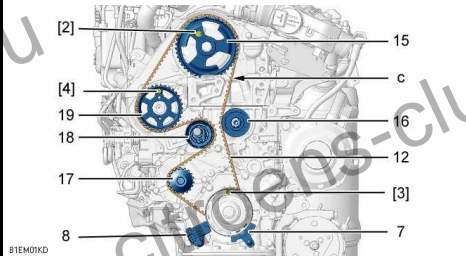
обводной ролик (16),

зубчатый шкив распределительного вала (15),

зубчатый шкив ТНВД (19),

шкив водяного насоса (17),

динамический натяжной ролик (18).



В1ЕМ01KD

В1ЕР1UJD В1ЕМ01KD

## ПРОВЕРКА И УСТАНОВКА ФАЗ ГАЗОРАСПРЕДЕЛЕНИЯ

Двигатель: 9HZ

### Регулировка натяжения ремня привода ГРМ

Поворачивая **шестигранным ключом** натяжной ролик против часовой стрелки, установите указатель «**d**» посередине сектора «**e**».

Затяните болт крепления (14) моментом:

$2,3 \pm 0,2$

**ВНИМАНИЕ!** Указатель «**d**» динамического натяжного ролика должен находиться посередине сектора «**e**».

Снимите приспособления [2], [3] и [4].

Установите:

промежуточную опору двигателя (13), затяжка моментом:  
узел эластичных опор двигателя (10);

$5,5 \pm 0,5$ ;

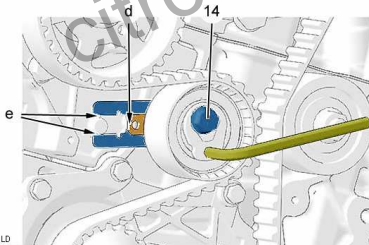
3 болта крепления (11), затяжка моментом:

$6 \pm 0,6$ ;

2 болта крепления (9), затяжка моментом:

$6 \pm 0,6$ ;

Удалите подкатной домкрат.



B1EM01LD

B1EM01LD

## ПРОВЕРКА И УСТАНОВКА ФАЗ ГАЗОРАСПРЕДЕЛЕНИЯ

Двигатель: 9HZ

**ВНИМАНИЕ!** Ни в коем случае не поворачивайте коленчатый вал в обратном направлении.

Поверните коленчатый вал на **6 оборотов** по часовой стрелке.  
Зафиксируйте коленчатый вал фиксатором [3].  
Проверьте положение указателя «d».

**ПРИМЕЧАНИЕ:** указатель «d» динамического натяжного ролика должен находиться посередине сектора «e».

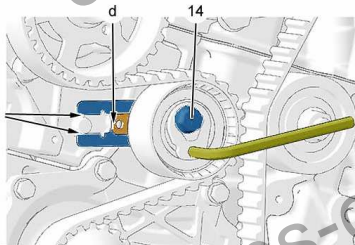
**ВНИМАНИЕ!** В противном случае повторите операцию натяжения ремня привода ГРМ сначала.

Зафиксируйте:

шкив распределительного вала фиксатором [2].  
шкив привода ТНВД фиксатором [4].

**ВНИМАНИЕ!** В случае невозможности фиксации распределительного вала проверьте, чтобы смещение отверстия в шкиве распределительного вала относительно установочного отверстия не превышало 1 мм. При отклонении от нормы повторите операцию сначала.

Снимите приспособления [2], [3] и [4].

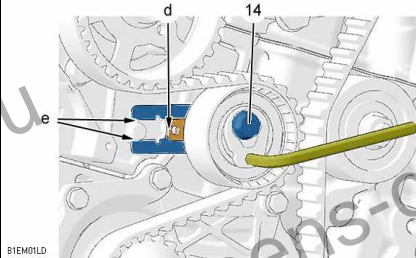


B1EM01LD

## ПРОВЕРКА И УСТАНОВКА ФАЗ ГАЗОРАСПРЕДЕЛЕНИЯ

Двигатель: 9HZ

- {} -



Установка (продолжение).

Установите приспособление [1].

Отверните болт (4).

Установите:

нижнюю крышку привода ГРМ (6),

шкив (5).

Заверните болт (4) (*новый*).

Способ затяжки болта (4)

Предварительная затяжка:

$3,4 \pm 0,4$

Угловая затяжка:

$190^\circ \pm 5^\circ$

**ВНИМАНИЕ!** После достижения указанного угла затяжки убедитесь, что значение момента затяжки болта находится в диапазоне:

**8 - 16.**

Снимите приспособление [1].

Установите:

верхнюю крышку привода ГРМ (2),

жгут проводов (3).

**ПРИМЕЧАНИЕ:** используйте новые пластмассовые хомуты.

Продолжите операции установки в порядке, обратном порядку снятия.

Подключите аккумуляторную батарею.

**ВНИМАНИЕ!** Выполните операции, предусмотренные после подключения аккумуляторной батареи

(*см. соответствующую операцию*).

Несколько раз нажмите ручной топливоподкачивающий насос для заполнения топливного контура.

B1EP1USD

## ПРОВЕРКА ДАВЛЕНИЯ МАСЛА

Двигатели	Бензиновые двигатели					Дизельные двигатели		
	HFH	KFV	NFU	NFS	KFU	8HX	8HZ	9HZ
Температура, °С	90°							
Давление, бар					2,25	1,3		
Кол-во об/мин						1000		
Давление, бар	3				4,25			
Кол-во об/мин	2000							
Давление, бар								
Кол-во об/мин								
Давление, бар	4				5	3,5		
Кол-во об/мин	4000					4000		
<b>Оборудование (Комплект 4103)</b>								
2279-Г.Вис	X	X	X	X	X	X	X	X
4103-Г	X	X	X	X	X	X	X	X
(-).1503.J						X	X	X
7001-Г	X	X	X	X	X			

**ПРИМЕЧАНИЕ:** проверка давления масла производится на прогретом двигателе, после проверки уровня масла.

## ЗАЗОРЫ В МЕХАНИЗМЕ ПРИВОДА КЛАПАНОВ

Зазоры в механизме привода клапанов должны проверяться на холодном двигателе

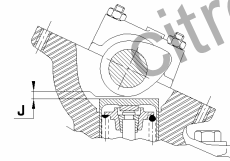
	● Впуск	⊗ Выпуск
HFX KFV	0,20 мм ± 0,05	0,40 мм ± 0,05
NFU NFS	1 мм ± 0,05	1 мм ± 0,05
KFU 9HZ 8HX 8HZ	Гидравлическая компенсация зазора	

### ВОЗМОЖНЫЕ СПОСОБЫ

На рядных 4-цилиндровых двигателях (1-3-4-2)

По одновременному открытию			По полному открытию (выпуск)	
Одновременное открытие клапанов	Регулировать		Полное открытие клапана	Регулировать
1 ● ⊗ 1	4 ● ⊗ 4	● Впуск	⊗ 1	3 ● ⊗ 4
3 ● ⊗ 3	2 ● ⊗ 2		⊗ 3	4 ● ⊗ 2
4 ● ⊗ 4	1 ● ⊗ 1	⊗ Выпуск	⊗ 4	2 ● ⊗ 1
2 ● ⊗ 2	3 ● ⊗ 3		⊗ 2	1 ● ⊗ 3

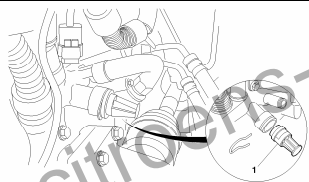
Проверка зазора (J) выполняется на обратной стороне кулачка на всех двигателях, которые не имеют гидравлической компенсации зазоров.



B1DP13QC

## СЛИВ, ЗАПРАВКА И ПРОКАЧКА СИСТЕМЫ ОХЛАЖДЕНИЯ ДВИГАТЕЛЯ

Двигатели: HFX, KFV, NFU, NFS, KFU



### Оборудование

- |   |        |
|---|--------|
| [1] Заправочный цилиндр:                          | 4520-T |
| [2] Переходник заправочного цилиндра:             | 4222-T |
| [3] Щипцы для снятия и установки упругих хомутов: | 9029-T |

### Слив

**ПРИМЕЧАНИЕ:** выполняйте операцию на холодном двигателе.

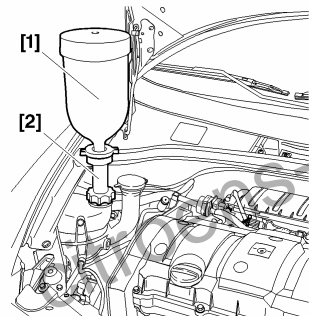
Снимите корпус воздушного фильтра.  
Откройте пробку расширительного бачка.

Отсоедините нижние шланги (1) и (2) от радиатора с помощью приспособления [3].

Откройте:  
болт для удаления воздуха на корпусе термостата,  
болт для удаления воздуха на радиаторе отопителя,  
пробку сливного отверстия на блоке цилиндров.  
Дайте стечь охлаждающей жидкости.

**ПРИМЕЧАНИЕ:** перед каждой заправкой промывайте систему охлаждения чистой водой.

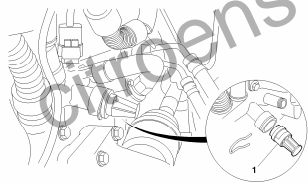
Присоедините нижние шланги (1) и (2) к радиатору.



B1GP0AQD B1GP09KC

## СЛИВ, ЗАПРАВКА И УДАЛЕНИЕ ВОЗДУХА ИЗ СИСТЕМЫ ОХЛАЖДЕНИЯ

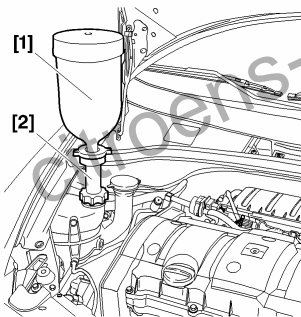
Двигатели: HFX, KFV, NFU, NFS, KFU



### Заправка и прокачка системы

Установите заправочный цилиндр [1] с переходником [2] на наливное отверстие.  
Медленно заполните систему охлаждающей жидкостью.  
Заверните прокачные болты, когда начнет вытекать чистая жидкость без пузырьков воздуха.

**ПРИМЕЧАНИЕ:** заправочный цилиндр должен быть наполнен до отметки «1 литр» для нормального удаления воздуха из радиатора отопителя.



Установите корпус воздушного фильтра.  
Запустите двигатель.

Поддерживайте обороты двигателя на уровне **1500–2000 об/мин** до окончания второго цикла охлаждения (*включении и остановка электровентилятора*).

Поддерживайте заправочный цилиндр наполненным до отметки «1 литр».  
Остановите двигатель после второго цикла охлаждения.  
Снимите заправочный цилиндр [1] с переходником [2].  
Установите на место пробку расширительного бачка.

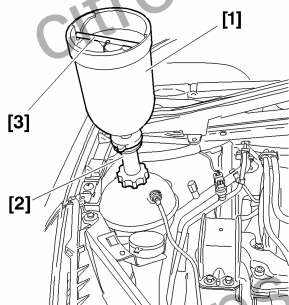
B1GP0AQD B1GP09KC

## СЛИВ, ЗАПРАВКА И УДАЛЕНИЕ ВОЗДУХА ИЗ СИСТЕМЫ ОХЛАЖДЕНИЯ

Двигатели: HFX (TU1A), KFV (TU3A)

### Оборудование

[1] Заправочный цилиндр:	4520-Т
[2] Переходник заправочного цилиндра:	4222-Т
[3] Стержень перекрытия заправочного цилиндра:	4370-Т



### Слив

Снимите пробку расширительного бачка.  
Отсоедините нижний шланг от радиатора системы охлаждения.  
Отверните винт сливного отверстия блока цилиндров.

### Заправка и прокачка системы

Откройте прокачные болты на следующих узлах:  
выход радиатора отопителя,  
корпус термостата.

Присоедините нижний шланг радиатора системы охлаждения.  
Заверните болт сливного отверстия блока цилиндров (*болт с новой прокладкой*):  
затяните моментом **3 ± 0,1 даН·м.**

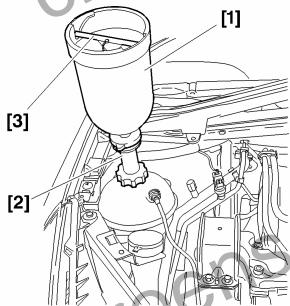
B1GP0BTC

## СЛИВ, ЗАПРАВКА И УДАЛЕНИЕ ВОЗДУХА ИЗ СИСТЕМЫ ОХЛАЖДЕНИЯ

**Двигатели: HFX (TU1A), KFV (TU3A)**

Установите заправочный цилиндр [1], перекрывающее устройство [3] и переходник [2] на заливное отверстие.  
Заполните систему охлаждения.

**ПРИМЕЧАНИЕ:** поддерживайте заправочный цилиндр максимально наполненным.



Запустите двигатель.

Поддерживайте обороты двигателя на уровне **1600 об/мин** до первого цикла охлаждения (*включение и остановка электровентилятора*).

Закройте все прокачные болты, как только начнет вытекать чистая жидкость без пузырьков воздуха.

Остановите двигатель.

Перекройте заправочный цилиндр [1] с помощью перекрывающего устройства [3].

Снимите заправочный цилиндр [1], перекрывающее устройство [3] и переходник [2].

Установите пробку расширительного бачка.

### Проверка

Запустите двигатель.

Поддерживайте обороты двигателя на уровне **1600 об/мин** до первого цикла охлаждения (*включение и остановка электровентилятора*).

Остановите двигатель и дождитесь его охлаждения.

Снимите пробку расширительного бачка.

При необходимости доведите уровень жидкости до отметки *max*.

Установите пробку расширительного бачка.

B1GP0BTC

## СЛИВ, ЗАПРАВКА И УДАЛЕНИЕ ВОЗДУХА ИЗ СИСТЕМЫ ОХЛАЖДЕНИЯ

Двигатели: 8НХ, 8НЗ

### Оборудование

- |                                       |        |
|---------------------------------------|--------|
| [1] Заправочный цилиндр:              | 4520-Т |
| [2] Переходник заправочного цилиндра: | 4222-Т |

### Слив

Отсоедините положительный и отрицательный кабели от аккумуляторной батареи.

Осторожно снимите пробку расширительного бачка.

Снимите защиту поддона картера двигателя.

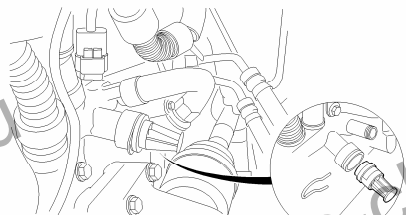
Откройте прокачной болт на шланге радиатора отопителя.

Слейте жидкость из радиатора системы охлаждения, отсоединив нижний шланг.

Установите под двигателем емкость для сбора жидкости.

Слейте жидкость из двигателя, сняв пробку (1) (*доступна снизу двигателя*).

Установите на место сливную пробку (1) (*с новым уплотнительным кольцом и новым фиксатором*).

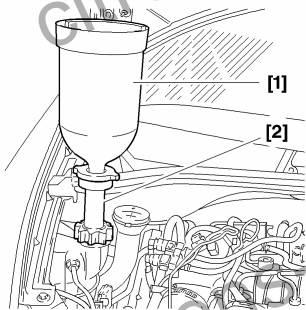


B1GP0AQD

## СЛИВ, ЗАПРАВКА И УДАЛЕНИЕ ВОЗДУХА ИЗ СИСТЕМЫ ОХЛАЖДЕНИЯ

Двигатели: 8НХ, 8НЗ

### Заправка и прокачка системы



Присоедините нижний шланг к радиатору.  
Установите заправочный цилиндр [1] с переходником [2] на заливное отверстие.  
Медленно заполните заправочный цилиндр [1] охлаждающей жидкостью до отметки «1 литр», чтобы создать давление в системе.  
Закройте прокачной болт, когда начнет вытекать чистая жидкость без пузырьков воздуха.  
Присоедините положительный и отрицательный кабели к аккумуляторной батарее.  
Запустите двигатель.  
Дайте двигателю поработать **2 минуты**.  
Остановите двигатель.  
Перекройте и снимите заправочный цилиндр [1] с переходником [2].  
Установите пробку расширительного бачка.  
Запустите двигатель.  
Поддерживайте обороты двигателя на уровне **1500 об/мин** до первого цикла охлаждения (*включение и остановка электровентилятора/электровентиляторов*).  
Остановите двигатель и дождитесь его охлаждения.  
**ВНИМАНИЕ!** Осторожно снимите пробку расширительного бачка.  
При необходимости доведите уровень жидкости до отметки max (на холодном двигателе).  
Установите пробку расширительного бачка.  
**ОБЯЗАТЕЛЬНО:** выполните операции, предусмотренные после подключения аккумуляторной батареи (см. соответствующий раздел).

B1GP0AYC

## СЛИВ, ЗАПРАВКА И УДАЛЕНИЕ ВОЗДУХА ИЗ СИСТЕМЫ ОХЛАЖДЕНИЯ ДВИГАТЕЛЯ

Двигатель: 9HZ

**ПРИМЕЧАНИЕ:** операции слива и заправки могут выполняться с помощью установки для замены охлаждающей жидкости WYNN'S (или аналогичной), обязательно соблюдайте инструкцию по эксплуатации установки.

### Оборудование

[1] Заправочный цилиндр:	4520-T
[2] Стержень перекрытия заправочного цилиндра:	4370-T
[3] Переходник заправочного цилиндра:	4222-T

### Слив

**ОБЯЗАТЕЛЬНО:** выполняйте указания по технике безопасности и соблюдению чистоты для дизельных двигателей с системой впрыска высокого давления (HDI).

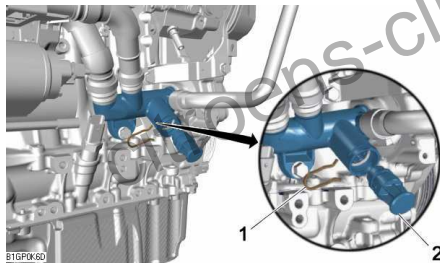
Установите автомобиль на двухстоечный подъемник.  
Отключите аккумуляторную батарею.

**ВНИМАНИЕ!** Осторожно снимите пробку расширительного бачка.

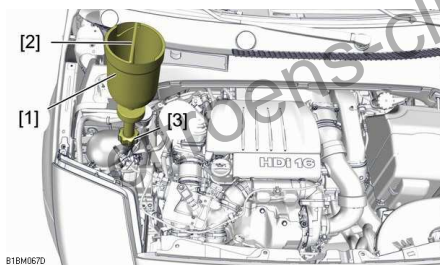
Снимите защиту поддона картера двигателя.  
Установите под двигателем емкость для сбора жидкости.  
Откройте прокачной болт на шланге радиатора отопителя.  
Установите емкость для сбора охлаждающей жидкости.  
Слейте жидкость из радиатора системы охлаждения, отсоединив нижний шланг.

## СЛИВ, ЗАПРАВКА И УДАЛЕНИЕ ВОЗДУХА ИЗ СИСТЕМЫ ОХЛАЖДЕНИЯ ДВИГАТЕЛЯ

Двигатель: 9HZ



81GP0K6D



81BM067D

Снимите держатель (1).

Слейте жидкость из блока цилиндров двигателя, сняв пробку (2) (доступна снизу двигателя).

Установите на место сливную пробку (2) (с новым уплотнительным кольцом и новым фиксатором) и держатель (1).

**Заправка и прокачка системы**

**ВНИМАНИЕ!** Выполняйте указания по закрытию системы охлаждения.

Присоедините нижний шланг к радиатору.

Установите заправочный цилиндр [1], перекрывающее устройство [2] и переходник [3] на заливное отверстие.

Медленно заполните заправочный цилиндр [1] охлаждающей жидкостью до отметки «1 литр», чтобы создать давление в системе.

При необходимости доведите уровень жидкости до отметки max.

Закройте прокачной болт, когда начнет вытекать чистая жидкость без пузырьков воздуха.

Подключите аккумуляторную батарею.

Заполните заправочный цилиндр [1] до отметки «1 литр».

Запустите двигатель.

Поддерживайте заправочный цилиндр наполненным до отметки «1 литр».

Поддерживайте обороты двигателя на уровне **1500 об/мин** до второго цикла охлаждения (включение и остановка электровентилятора или электровентиляторов).

Остановите двигатель.

Перекройте заправочный цилиндр [1] с помощью перекрывающего устройства [2].

Снимите заправочный цилиндр [1], перекрывающее устройство [2] и переходник [3].

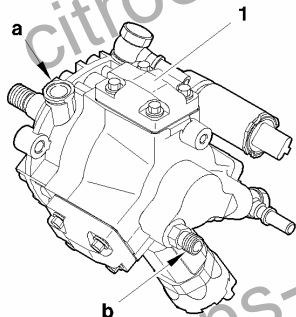
При необходимости доведите уровень жидкости до отметки max (на холодном двигателе).

Установите пробку расширительного бачка.

B1GP0K6D B1BM067D

## ЗАПРЕЩЕННЫЕ ОПЕРАЦИИ НА СИСТЕМЕ НЕПОСРЕДСТВЕННОГО ВПРЫСКА HDi SIEMENS

Двигатели: 8НХ, 8НЗ



### Очистка

Использование моечной установки **высокого** давления запрещено.  
Не используйте сжатый воздух.

### Контур подачи топлива

Предписанное топливо: дизельное топливо.

### Электрическая цепь

Обмен калькуляторами между двумя автомобилями приводит к невозможности запустить двигатели обоих автомобилей.  
Запрещено подавать на форсунку или форсунки напряжение питания **12 вольт**.

### Топливный насос высокого давления

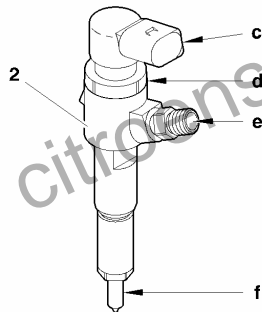
Не снимайте с ТНВД (1) следующие элементы:  
уплотнительное кольцо «а» (*не поставляется в запчасти*),  
выходной штуцер высокого давления «b» (*нарушение работы*).

**PS: HDi = система впрыска топлива высокого давления дизельного двигателя**

V1HP1K9C

## ЗАПРЕЩЕННЫЕ ОПЕРАЦИИ НА СИСТЕМЕ НЕПОСРЕДСТВЕННОГО ВПРЫСКА HDi SIEMENS

Двигатели: 8НХ, 8НЗ



**Форсунки системы впрыска топлива дизельного двигателя**

**ВНИМАНИЕ!** Очистка дизельным топливом или ультразвуком запрещена.

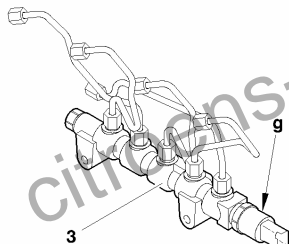
Не снимайте с держателя форсунки дизельного двигателя (2) следующие элементы: распылитель форсунки «f» (*не поставляется в запчасти*),

электромагнитный элемент «с» (*не поставляется в запчасти*).

Не изменяйте положение гайки «d» (*нарушение работы*).

Не снимайте штуцер «e» с форсунки дизельного двигателя.

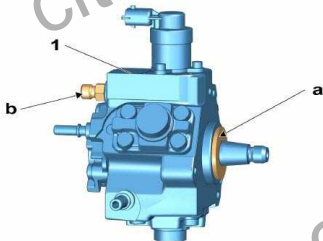
Очистка нагара на носке форсунки дизельного двигателя запрещена.



ВІНРІКАС ВІНРІКВС

## ЗАПРЕЩЕННЫЕ ОПЕРАЦИИ НА СИСТЕМЕ НЕПОСРЕДСТВЕННОГО ВПРЫСКА HDi SIEMENS

Двигатель: 9HZ



61HP2X1D

### Очистка

Использование моечной установки **высокого давления** запрещено.  
Не используйте сжатый воздух.

### Контур подачи топлива

Предписанное топливо: дизельное топливо.

### Электрическая цепь

Обмен калькуляторами между двумя автомобилями приводит к невозможности запустить двигатели обоих автомобилей.  
Запрещено подавать на форсунку или форсунки напряжение питания **12 вольт**.

### Топливный насос высокого давления

Не снимайте с ТНВД (1) следующие элементы:  
уплотнительное кольцо «а» (*не поставляется в запчасти*),  
выходной штуцер высокого давления «b» (*нарушение работы*).

**PS: HDi = система впрыска топлива высокого давления дизельного двигателя**

B1HP2X1D

## ЗАПРЕЩЕННЫЕ ОПЕРАЦИИ НА СИСТЕМЕ НЕПОСРЕДСТВЕННОГО ВПРЫСКА HDi SIEMENS

Двигатель: 9HZ

### Общая топливораспределительная рампа высокого давления

Не отсоединяйте датчик высокого давления топлива «с» от топливораспределительной рампы (2) (*нарушение работы*).

### Форсунки системы впрыска топлива дизельного двигателя

**ВНИМАНИЕ!** Очистка дизельным топливом или ультразвуком запрещена.

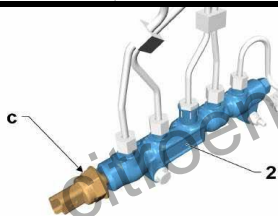
Не снимайте с держателя форсунки дизельного двигателя (3) следующие элементы:

штуцер высокого давления «d» (*нарушение работы*),

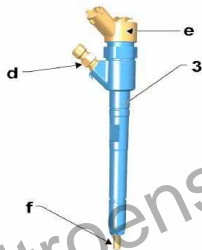
электромагнитный элемент «e» (*не поставляется в запчасти*),

распылитель форсунки «f» (*не поставляется в запчасти*).

Очистка нагара на носке форсунки дизельного двигателя запрещена.



81HP2/2D



81HP2/3D

B1HP2X2D B1HP2X3D

## ПРАВИЛА ТЕХНИКИ БЕЗОПАСНОСТИ ДЛЯ СИСТЕМЫ НЕПОСРЕДСТВЕННОГО ВПРЫСКА HDI

Двигатели: 8HX, 8HZ, 9HZ

### Правила техники безопасности

#### Введение

Любые работы на системе впрыска должны выполняться в соответствии со следующими предписаниями и нормами: нормативными актами компетентных органов здравоохранения; нормативными актами по предупреждению несчастных случаев; нормативными актами по защите окружающей среды.

**ВНИМАНИЕ!** Работы должны выполняться квалифицированным персоналом, знакомым с правилами техники безопасности и мерами предосторожности.

### Правила техники безопасности

**ОБЯЗАТЕЛЬНО:** учитывая очень высокое давление в топливном контуре высокого давления (1350 бар), соблюдайте указания, приведенные ниже.

При выполнении работ запрещается курить в непосредственной близости от контура высокого давления.

Не допускается выполнение работ вблизи открытого огня или источника искр.

#### При работающем двигателе:

не выполняйте работ на топливном контуре высокого давления;

всегда оставайтесь вне зоны возможного выброса топлива, который может причинить серьезные травмы;

не подносите руку к месту утечки на топливном контуре высокого давления;

перед выполнением любых работ после остановки двигателя выждите **30 секунд**.

**ПРИМЕЧАНИЕ:** время ожидания необходимо для снижения давления в топливном контуре высокого давления до атмосферного.

## ПРАВИЛА ТЕХНИКИ БЕЗОПАСНОСТИ ДЛЯ СИСТЕМЫ НЕПОСРЕДСТВЕННОГО ВПРЫСКА HDI

Двигатели: 8HX, 8HZ, 9HZ

### Указания по соблюдению чистоты

#### Предварительные операции

**ОБЯЗАТЕЛЬНО:** оператор должен быть в чистой спецодежде.

Перед выполнением работ на системе впрыска необходимо очистить штуцеры следующих чувствительных к загрязнениям элементов (см. соответствующие операции):

топливный фильтр;

топливный насос высокого давления;

выключатель третьего поршня;

регулятор высокого давления;

датчик высокого давления;

топливораспределительная рампа высокого давления;

топливопроводы высокого давления;

держатели форсунок дизельного двигателя.

**ОБЯЗАТЕЛЬНО:** сразу после снятия закрывайте заглушками штуцеры чувствительных к загрязнениям элементов, чтобы защитить их от загрязнения.

#### Рабочее место

Рабочее место должно быть чистым и свободным.

В ходе ремонта запасные части должны располагаться в месте, защищенном от пыли.

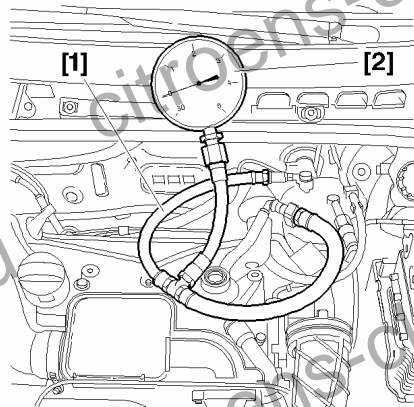
## ПРОВЕРКА ТОПЛИВНОГО КОНТУРА НИЗКОГО ДАВЛЕНИЯ

Двигатели: 8НХ, 8НЗ

### Оборудование

[1] Штуцер диаметром 10 мм для отбора низкого давления: 4215-Т.

[2] Манометр для проверки давления наддува: 4073-Т.А Комплект 4073-Т



**ОБЯЗАТЕЛЬНО:** выполняйте указания по технике безопасности и соблюдению чистоты для дизельных двигателей с системой впрыска топлива высокого давления.

Присоедините оборудование [1] и [2] к топливному контуру на участке между ТНВД и топливным фильтром.

**ОБЯЗАТЕЛЬНО:** проверьте, чтобы прибор [2] был чистым.

Проверьте разрежение в соответствии с приведенной ниже таблицей.

Разрежение	Примечания
10 ± 5 см рт.ст.	Двигатель прокручивается стартером
20 ± 5 см рт.ст.	Двигатель работает на максимальных оборотах
60 ± 5 см рт.ст.	Контур подачи топлива закупорен ( <i>топливозаборник в топливном баке, трубопровод, топливный фильтр</i> )

B1BP2NWC

## ПРОВЕРКА ТОПЛИВНОГО КОНТУРА НИЗКОГО ДАВЛЕНИЯ

Двигатель: 9HZ

### Оборудование

[1] Штуцер диаметром 10 мм для отбора низкого давления: 4215-Г.

[2] Манометр для проверки давления наддува: 4073-Г.А

**ОБЯЗАТЕЛЬНО:** выполняйте указания по технике безопасности и соблюдению чистоты для дизельных двигателей с системой впрыска топлива высокого давления.

Снимите декоративную крышку двигателя.

**ВНИМАНИЕ!** Перед отсоединением, очистите все штуцеры контура низкого давления (при необходимости).

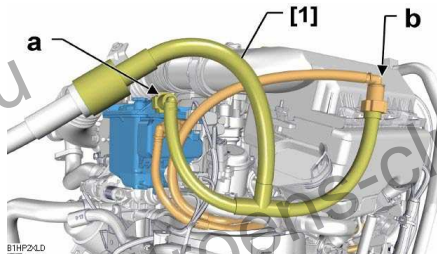
**ВНИМАНИЕ!** Проверьте, чтобы прибор [2] был чистым.

Присоедините оборудование [1] и [2] к топливному контуру на участке между ТНВД и топливным фильтром в точках «а» и «б».

**ВНИМАНИЕ!** Любая проверка со стороны входа топливного фильтра запрещена.

Заполните контур с помощью ручного топливоподкачивающего насоса, чтобы не исказить результат измерения.

Включите «зажигание».



Разрежение	Примечания
10 ± 5 см рт.ст.	Двигатель прокручивается стартером
20 ± 5 см рт.ст.	Двигатель работает на максимальных оборотах
60 ± 5 см рт.ст.	Контур подачи топлива закупорен (топливозаборник в топливном баке, трубопровод, топливный фильтр)

### Установка

Снимите оборудование [1] и [2], установите на место декоративную крышку двигателя и в течение 120 секунд нажимайте ручной топливоподкачивающий насос для заполнения топливного контура.

### Проверка герметичности контура

Запустите двигатель, дайте ему поработать на холостом ходу в течение 2 минут, проверьте отсутствие утечек топлива и отсутствие пузырьков воздуха в сливном контуре.

B1HP2XLD

## ПРОВЕРКА КОНТУРА ПОДАЧИ ВОЗДУХА

Двигатели: 8HX, 8HZ

### Оборудование

[1] Ручной вакуумно-нагнетательный насос: FACOM DA 16.

**ОБЯЗАТЕЛЬНО:** выполняйте указания по технике безопасности и соблюдению чистоты для дизельных двигателей с системой впрыска топлива высокого давления.

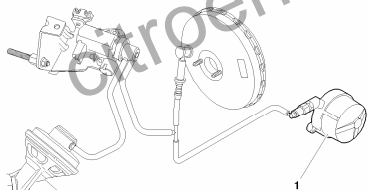
Вакуумный насос

Присоедините приспособление [1] к вакуумному насосу (1).

Запустите двигатель.

Выждите **30 секунд**.

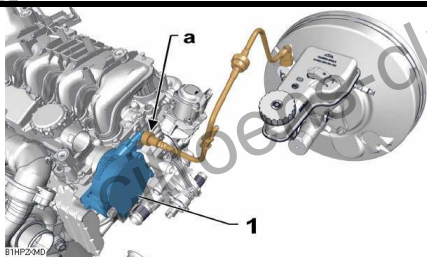
Значение разрежения на холостом ходу должно составлять  **$0,9 \pm 0,1$  бар**.



B1HP1K8D

## ПРОВЕРКА КОНТУРА ПОДАЧИ ВОЗДУХА

Двигатель: 9HZ



### Оборудование

[1] Ручной вакуумно-нагнетательный насос: FACOM DA 16.

**ОБЯЗАТЕЛЬНО:** выполняйте указания по технике безопасности и соблюдению чистоты для дизельных двигателей с системой впрыска топлива высокого давления.

### Проверка

#### Вакуумный насос

Отсоедините вакуумную трубку в точке «а».

Присоедините приспособление [1] к вакуумному насосу в точке «а».

Запустите двигатель.

Выждите **30 секунд**.

Значение разрежения на холостом ходу должно составлять  $0,9 \pm 0,1$  бар.

**ПРИМЕЧАНИЕ:** клапан рециркуляции отработавших газов не соединен с контуром подачи воздуха, калькулятор двигателя управляет электромагнитным клапаном рециркуляции отработавших газов.

#### Клапан регулирования давления наддува

Отсоедините вакуумную трубку в точке «б».

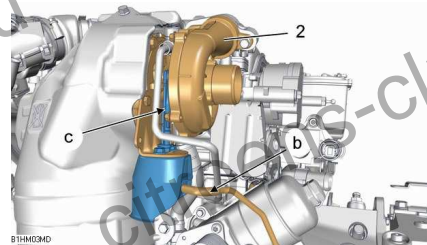
Присоедините приспособление [1] к клапану регулирования давления наддува турбокомпрессора (2) в точке «б».

Создайте разрежение около:

**0,8 бар.**

Шток «с» должен переместиться на:

**$12 \pm 2$  мм.**

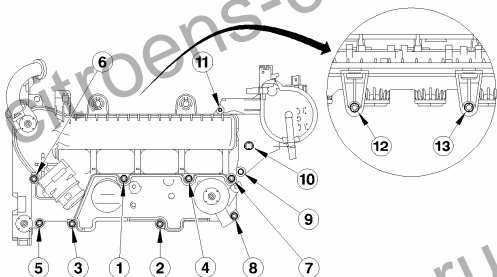


B1HP2XMD B1HM03MD

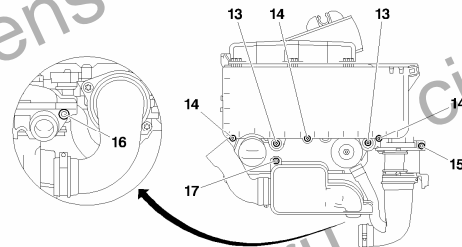
## МОМЕНТЫ ЗАТЯЖКИ СОЕДИНЕНИЙ КОНТУРА ПОДАЧИ ВОЗДУХА

Двигатели: 8HX, 8HZ

**Нижний встроенный впускной коллектор**



**Верхний встроенный впускной коллектор**



**ВНИМАНИЕ!** После каждого снятия необходимо заменить прокладки снятых элементов и смазать новые прокладки при их установке.

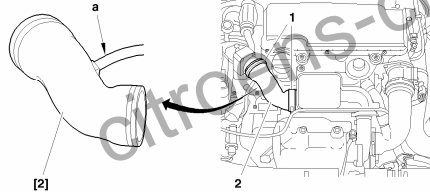
Наименование	Порядок затяжки	Затяжка	Наименование	Позиция	Затяжка
Болты крепления маслоотделителя	1 - 8	$1 \pm 0,1$	Болт крепления корпуса воздушного фильтра	13	<b>0,5</b>
Болты крепления кронштейна топливного фильтра	9 - 10	$1 \pm 0,1$	Болт крепления крышки воздушного фильтра	14	
Болт крепления кронштейна топливного фильтра	11	<b>0,5</b>	Болт крепления штуцера трубопровода забора воздуха	15	
Болты крепления встроенного впускного коллектора	12 - 13	$1 \pm 0,1$	Болт крепления резонатора на турбокомпрессоре	16	<b>0,75</b>
			Болт крепления резонатора на маслоотделителе	17	

B1HP1JPD

B1HP1JQD

## ПРОВЕРКА ДАВЛЕНИЯ НАДДУВА

**Двигатели: 8НХ, 8НЗ**



### Оборудование

[1] Манометр для проверки давления наддува:

4073-Т.А

[2] Патрубок для проверки давления наддува:

(-).0171.F

### Проверка

**ОБЯЗАТЕЛЬНО:** выполняйте указания по технике безопасности и соблюдению чистоты для дизельных двигателей с системой впрыска топлива высокого давления.

Двигатель должен быть прогрет до рабочей температуры.

Автомобиль должен находиться в движении.

Двигатель должен работать с полной нагрузкой.

### Подготовка

Ослабьте затяжку хомутов (1).

Установите приспособление [2] вместо патрубка (2).

Соедините манометр [1] с патрубком [2] с помощью трубки «а».

### Порядок действий

Установите манометр [1] в салоне автомобиля.

Запустите двигатель.

Включите первую передачу и приведите автомобиль в движение.

Переключайте передачи до 3-й передачи.

Снизьте обороты двигателя до 1000 об/мин.

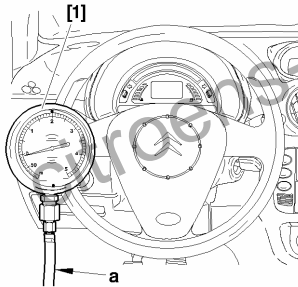
Проверьте давление:  $0,6 \pm 0,05$  бар (1500 об/мин).

Резко увеличьте обороты при разгоне (переход с 4<sup>ой</sup> на 3<sup>ю</sup> передачу).

Проверьте давление:  $0,9 \pm 0,05$  бар (между 2500 и 3500 об/мин).

Снимите приспособления [1], [2] и «а».

Установите на место патрубок (2) и затяните хомуты (1).



B1BP2NXD C5FP0F5C

## ПРОВЕРКА ДАВЛЕНИЯ НАДДУВА

Двигатель: 9HZ

### Оборудование

- [1] Манометр для проверки давления наддува: (-).1604.A  
[2] Прибор для проверки давления-разрежения воздуха на впуске: (-).0171.G2

### Проверка

**ОБЯЗАТЕЛЬНО:** выполняйте указания по технике безопасности и соблюдению чистоты для дизельных двигателей с системой впрыска топлива высокого давления.

Разъедините разъем в точке «а» (при необходимости).

Снимите болт (1) и датчик давления наддува (2).

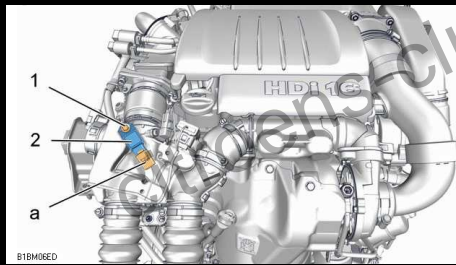
Присоедините:

прибор [2а] вместо датчика давления наддува (2), затяните болт (1);  
датчик давления наддува (2) к прибору [2b], затяните болт (3);  
прибор [1] к прибору [2].

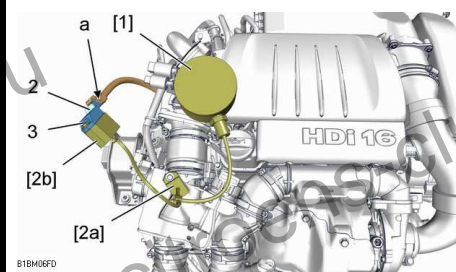
Соедините разъем в точке «а».

Присоедините диагностический прибор к диагностическому разъему автомобиля.

Настройте диагностический прибор на измерение параметров.



B1BM06ED



B1BM06FD

B1BM06ED B1BM06FD

## ПРОВЕРКА ДАВЛЕНИЯ НАДДУВА

Двигатель: 9HZ

Запустите двигатель.

Частота вращения коленчатого вала  
двигателя, об/мин

Давление наддува, бар

2500

$0,2 \pm 0,1$

4000

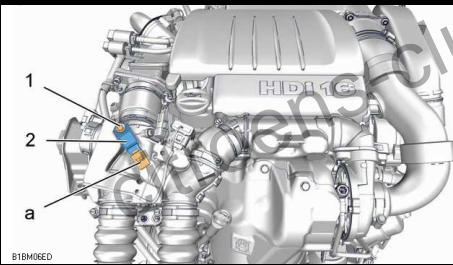
$0,7 \pm 0,1$

**ПРИМЕЧАНИЕ:** в случае значительного расхождения значений давления по показаниям диагностического прибора и манометра, замените датчик давления наддува.

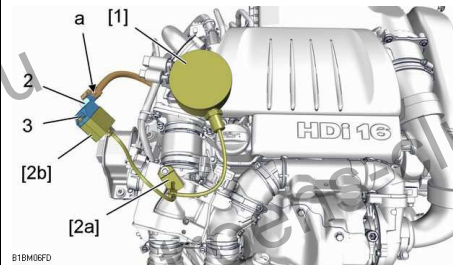
Если давление, измеренное в контуре, ниже указанного значения, проверьте следующие элементы:

подводящий и отводящий воздухопроводы турбокомпрессора;  
подводящий и отводящий воздухопроводы охладителя наддувочного воздуха;  
охладитель наддувочного воздуха;  
турбокомпрессор.

Если давление, измеренное в контуре (*не более 1 бар*), выше указанного значения, проверьте регулятор турбокомпрессора.



B1BM06ED

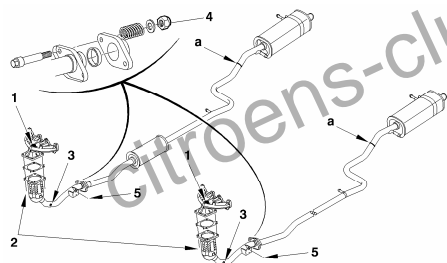


B1BM06FD

B1BM06ED B1BM06FD

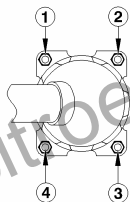
## МОМЕНТЫ ЗАТЯЖКИ СОЕДИНЕНИЙ ВЫПУСКНОГО ТРУБОПРОВОДА

Двигатели: HFX, KFV



Позиция	Наименование	Затяжка
1	Верхний лямбда-зонд	$4,7 \pm 0,5$
2	Гайки крепления каталитического нейтрализатора (*)	$0,4 \pm 0,1$
	Предварительная затяжка	$4 \pm 0,4$
3	Нижний лямбда-зонд	$4,7 \pm 0,5$
4	Гайки крепления фланца выпускного трубопровода	$1 \pm 0,1$
5	Болт	$4 \pm 0,6$

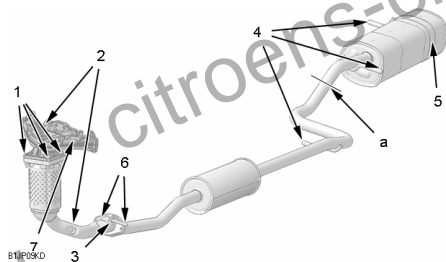
(\*) Порядок затяжки гаек (2)  
(порядок 1, 3, 2 и 4)



B1JP08MD B1JP070C

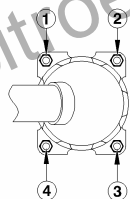
## МОМЕНТЫ ЗАТЯЖКИ СОЕДИНЕНИЙ ВЫПУСКНОГО ТРУБОПРОВОДА

Двигатель: KFU



Позиция	Наименование	Затяжка
<b>1</b>	Гайки крепления каталитического нейтрализатора (*)	$2 \pm 0,2$
	Предварительная затяжка	$4 \pm 0,4$
	Затяжка Проверка затяжки	$4 \pm 0,4$
<b>2</b>	Лямбда-зонд	$4,7 \pm 0,7$
<b>3</b>	Болт крепления к картеру коробки передач	$4,0 \pm 0,6$
<b>4</b>	Гайки крепления подвесных элементов выпускного трубопровода	$0,8 \pm 0,2$
<b>5</b>	Гайка крепежной ленты глушителя	$1,5 \pm 0,2$
<b>6</b>	Гайки крепления фланцев выпускного трубопровода	$1 \pm 0,3$
<b>7</b>	Гайки крепления выпускного коллектора	$1,8 \pm 0,2$

(\*) Порядок затяжки гаек (1)  
(порядок 1, 3, 2 и 4)



B1JP09KD B1JP070C

## ПРОВЕРКА КОНТУРА РЕЦИРКУЛЯЦИИ ОТРАБОТАВШИХ ГАЗОВ

Двигатели: 8HX, 8HZ

### Оборудование

[1] Ручной вакуумно-нагнетательный насос:

FACOM DA 16.

**ОБЯЗАТЕЛЬНО:** выполняйте указания по технике безопасности и соблюдению чистоты для дизельных двигателей с системой впрыска топлива высокого давления.

### Проверка

Норма защиты окружающей среды ЕВРО 3

#### Клапан рециркуляции отработавших газов (E.G.R)

Присоедините приспособление [1] к штуцеру клапана (2).

Несколько раз подряд создайте разрежение примерно **0,6 бар**, чтобы привести в движение шток «а».

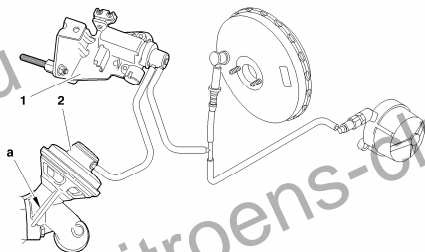
При резком снятии разрежения клапан должен издать щелчок, прижимаясь к седлу.

#### Электромагнитный клапан рециркуляции отработавших газов (EGR)

Проверка выполняется по разрежению между электромагнитным клапаном (1) и клапаном E.G.R (2).

Присоедините приспособление [1] к ответвлению между электромагнитным клапаном (1) и клапаном (2).

Сравните полученные значения со значениями в таблице ниже.



Частота вращения коленвала двигателя	Значение давления
780 об/мин	0,5 бар
2500 об/мин	0 бар

### Норма защиты окружающей среды ЕВРО 4

**ПРИМЕЧАНИЕ:** калькулятор управляет клапаном рециркуляции отработавших газов.

Выполните проверку с помощью диагностического прибора.

Выберите следующие команды на диагностическом приборе:

Меню, «СИСТЕМА ВПРЫСКА», Проверка исполнительных устройств,

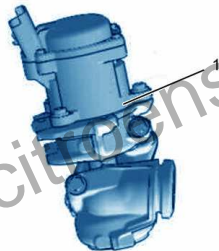
Электромагнитный клапан EGR.

Убедитесь, что слышен щелчок электромагнитного клапана рециркуляции отработавших газов.

B1HP1K6D

## ПРОВЕРКА КОНТУРА РЕЦИРКУЛЯЦИИ ОТРАБОТАВШИХ ГАЗОВ

Двигатель: 9HZ



B1KM001D

**ОБЯЗАТЕЛЬНО:** выполняйте указания по технике безопасности и соблюдению чистоты для дизельных двигателей с системой впрыска топлива высокого давления.

Электромагнитный клапан рециркуляции отработавших газов (EGR)

(1) Электромагнитный клапан рециркуляции отработавших газов

**ПРИМЕЧАНИЕ:** калькулятор управляет электромагнитным клапаном рециркуляции отработавших газов.

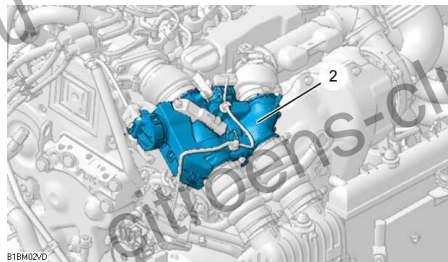
Выберите следующие команды на диагностическом приборе:

Меню, Система впрыска,

Проверка исполнительных устройств,

Электромагнитный клапан **EGR**.

Убедитесь, что слышен щелчок электромагнитного клапана рециркуляции отработавших газов.



B1BM02VD

Сдвоенный блок заслонки поступающего воздуха (автомобиль с сажевым фильтром)

(2) Сдвоенный блок дроссельной заслонки

Выберите следующие команды на диагностическом приборе.

Меню, Система впрыска,

Проверка исполнительных устройств,

Электромагнитный клапан **EGR**,

Электромагнитный байпасный клапан.

Убедитесь, что слышен щелчок сдвоенного блока дроссельной заслонки.

B1KM001D B1BM02VD

## УКАЗАНИЯ ПО ТЕХНИКЕ БЕЗОПАСНОСТИ И СОБЛЮДЕНИЮ ЧИСТОТЫ САЖЕВОГО ФИЛЬТРА

Двигатель: 9HZ

### Правила техники безопасности

#### Особенности дизельного двигателя с системой впрыска топлива высокого давления (HDI)

**ОБЯЗАТЕЛЬНО:** учитывая очень высокое давление в топливном контуре высокого давления, соблюдайте приведенные ниже указания.

При выполнении работ запрещается курить в непосредственной близости от контура высокого давления.

Не допускается выполнение работ вблизи открытого огня или источника искр.

При работающем двигателе:

Не выполняйте работ на топливном контуре высокого давления.

Всегда оставайтесь вне зоны возможного выброса топлива, который может причинить серьезные травмы.

Не приближайте руку к месту утечки на топливном контуре высокого давления.

Перед выполнением любых работ после останова двигателя выждите 30 секунд.

**ПРИМЕЧАНИЕ:** время ожидания необходимо для снижения давления в топливном контуре высокого давления до атмосферного.

### Принудительная регенерация сажевого фильтра

**ОБЯЗАТЕЛЬНО:** перед выполнением любых работ на выпускном трубопроводе выждите не менее часа.

Принудительная регенерация сажевого фильтра (см. соответствующую операцию).

Убедитесь, что внутри багажного отделения нет аэрозолей или воспламеняющихся веществ.

Приготовьте высокотемпературные защитные перчатки.

Соедините автомобиль с вытяжным устройством, сертифицированным для такого вида работ.

Обезопасьте рабочую зону.

Убедитесь, что никто не находится у задней части автомобиля во время принудительной регенерации.

**ОБЯЗАТЕЛЬНО:** в случае отсутствия предписанной установки выполняйте принудительную регенерацию сажевого фильтра вне цеха, на бетонированной площадке, удаленной от воспламеняющихся материалов. Обезопасьте рабочую зону. Убедитесь в отсутствии людей с задней стороны автомобиля во время принудительной регенерации.

## УКАЗАНИЯ ПО ТЕХНИКЕ БЕЗОПАСНОСТИ И СОБЛЮДЕНИЮ ЧИСТОТЫ САЖЕВОГО ФИЛЬТРА

Двигатель: 9HZ

Работы на контуре ввода реагента

**ОБЯЗАТЕЛЬНО:** при выполнении любых работ на контуре ввода добавки в дизтопливо надевайте защитные очки и перчатки, стойкие к углеводородам.

Рабочее место должно быть вентилируемым.

В случае вытекания значительного количества добавки:

наденьте респиратор, фильтрующий частицы состава;

соберите весь состав, насколько это возможно;

поместите собранный состав в емкость с соответствующей этикеткой;

обильно промойте водой смоченную составом зону;

уничтожьте твердые материалы и отходы в специализированном центре.

**ОБЯЗАТЕЛЬНО:** после выполнения работ гибкий бачок для добавки должен быть отправлен на утилизацию (замена).

Указания по соблюдению чистоты

**ОБЯЗАТЕЛЬНО:** оператор должен быть в чистой спецодежде.

Перед выполнением работ на системе впрыска необходимо очистить штуцеры следующих чувствительных к загрязнению элементов (см. соответствующий раздел):

топливный фильтр;

топливный насос высокого давления;

регулятор высокого давления топлива;

электромагнитный клапан регулятора подачи;

общая топливораспределительная рампа высокого давления (см. соответствующий раздел);

топливопроводы высокого давления;

держатели форсунок дизельного двигателя.

**ОБЯЗАТЕЛЬНО:** сразу после снятия закрывайте заглушками штуцеры чувствительных к загрязнению элементов, чтобы защитить их от загрязнения.

## ПРИНУДИТЕЛЬНАЯ РЕГЕНЕРАЦИЯ САЖЕВОГО ФИЛЬТРА

Двигатель: 9HZ

**ОБЯЗАТЕЛЬНО:** выполняйте указания по технике безопасности и соблюдению чистоты.

**ОБЯЗАТЕЛЬНО:** перед выполнением любых работ на выпускном трубопроводе выждите не менее часа.

**Предписанное оборудование:**  
диагностический прибор.

**Принудительная регенерация сажевого фильтра**

**ОБЯЗАТЕЛЬНО:** выполняйте указания по технике безопасности и соблюдению чистоты для дизельных двигателей с системой впрыска высокого давления (HDI).

**ОБЯЗАТЕЛЬНО:** в случае отсутствия предписанной установки выполняйте принудительную регенерацию сажевого фильтра вне цеха, на бетонированной площадке, удаленной от воспламеняющихся материалов. Обезопасьте рабочую зону. Убедитесь в отсутствии людей с задней стороны автомобиля во время принудительной регенерации. Установите автомобиль в верхнее положение (*автомобиль с гидроневматической подвеской*).

Принудительная регенерация сажевого фильтра  
Убедитесь в отсутствии аэрозолей или воспламеняющихся веществ внутри багажного отделения.  
Приготовьте высокотемпературные защитные перчатки.

Соедините автомобиль с вытяжным устройством, сертифицированным для такого вида работ.  
Установите автомобиль в верхнее положение (*автомобиль с гидроневматической подвеской*).  
Обезопасьте рабочую зону.

Убедитесь в отсутствии людей с задней стороны автомобиля во время принудительной регенерации.

**ВНИМАНИЕ:** убедитесь, что в баке достаточно топлива (*не менее 20 литров*).

Запустите и прогрейте двигатель (*не ниже 60 °C*).

Подключите диагностический прибор к диагностическому разъему автомобиля.

Запустите цикл регенерации с помощью диагностического прибора. Автоматическая последовательность цикла регенерации сажевого фильтра:

самоконтроль со стороны калькулятора системы впрыска;  
удержание оборотов двигателя на уровне **4000 об/мин** — работа двигателя с дополнительным впрыском топлива;  
переход на режим холостого хода (*на 30 секунд*);  
удержание оборотов двигателя на уровне **3000 об/мин** — проверка эффективности регенерации сажевого фильтра;  
переход на режим холостого хода.

**ПРИМЕЧАНИЕ:** дайте двигателю поработать на холостом ходу, чтобы охладиться.  
Остановите двигатель.

## ПРОВЕРКА ГЕРМЕТИЧНОСТИ ФОРСУНКИ ДЛЯ ПОДАЧИ ДОБАВКИ В ДИЗТОПЛИВО

Двигатель: 9HZ

### Оборудование

[1] Ручной вакуумно-нагнетательный насос:

FACOM DA16

### Проверка

**ОБЯЗАТЕЛЬНО:** выполняйте указания по технике безопасности и соблюдению чистоты, связанные с сажевым фильтром (см. соответствующий раздел).  
**ОБЯЗАТЕЛЬНО:** при выполнении любых работ на контуре подачи добавки в дизтопливо надевайте защитные очки и перчатки, стойкие к углеводородам.

Установите автомобиль на подъемник.

Поднимите автомобиль.

Снимите защиту правой задней части днища кузова.

Отсоедините трубку (1).

Присоедините прибор [1] к трубке (1).

Поработайте ручным насосом [1] в режиме нагнетания.

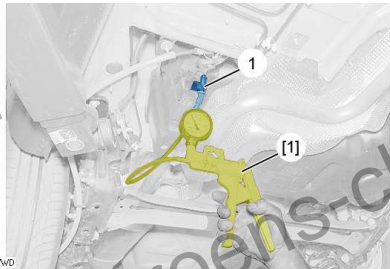
**ВНИМАНИЕ!** Форсунка для добавки должна открыться при давлении: **100 ± 20 мбар.**

Поработайте ручным насосом [1] в режиме разрежения до значения: **800 мбар.**

**ВНИМАНИЕ!** Значение давления не должно быстро снижаться.

**ПРИМЕЧАНИЕ:** если форсунка для подачи добавки неисправна, замените топливный бак.

Присоедините трубку (1).



81HP27WD

81HP27WD

## ЗАМЕНА ГИБКОГО БАЧКА ДЛЯ ДОБАВКИ В ДИЗТОПЛИВО

Двигатель: 9HZ

**ОБЯЗАТЕЛЬНО:** выполняйте указания по технике безопасности и соблюдению чистоты.

Снятие гибкого бачка (*пустого*)

**ОБЯЗАТЕЛЬНО:** выполняйте указания по технике безопасности и соблюдению чистоты, связанные с сажевым фильтром (см. *соответствующий раздел*).

**ОБЯЗАТЕЛЬНО:** при выполнении любых работ на контуре подачи добавки в дизтопливо надевайте защитные очки и перчатки, стойкие к углеводородам.

Установите автомобиль на подъемник.

Отключите аккумуляторную батарею.

Снимите защиту правой задней части днища кузова.

Отсоедините разъем «а» и трубку (2).

Освободите 3 крепления (4) (*четверть оборота*) с помощью отвертки.

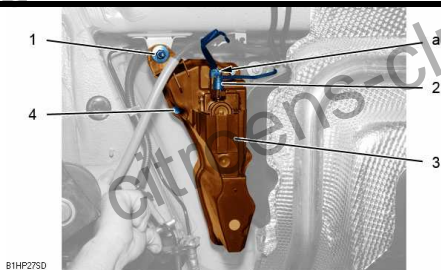
Снимите гайку (1) и нижний корпус (3) с гибким бачком.

Извлеките гибкий бачок (5) из нижнего корпуса (3).

Разрежьте пластмассовый хомут (7).

Отсоедините и заглушите трубку (8).

Снимите гибкий бачок (5) с держателя (6).



B1HP27SD



B1HP27TD

B1HP27SD B1HP27TD

## ЗАМЕНА ГИБКОГО БАЧКА ДЛЯ РЕАГЕНТА

Двигатель: 9HZ



B1HP27UD

### Установка гибкого бачка (полного)

Установите гибкий бачок (полный) (9) на держатель (6).  
Защелкните держатель (6) на выходном устройстве гибкого бачка (9).  
Установите пластмассовый хомут в точке «b».  
Присоедините трубку (8) к гибкому бачку (9).  
Вставьте в нижний корпус (3):  
держатель (6),  
гибкий бачок (9).

**ВНИМАНИЕ!** Гибкий бачок (9) не должен выступать по бокам за нижний корпус (3) (опасность повреждения при установке).

Установите:  
нижний корпус (3),  
гайку (1).

Зафиксируйте 3 крепления (4) (четверть оборота).

Соедините разъем «а».

Присоедините трубку (2).

Подключите аккумуляторную батарею.

**ОБЯЗАТЕЛЬНО:** выполните обнуление счетчиков добавки с помощью диагностического прибора.



B1HP27VD

B1HP27UD B1HP27VD

## СВЕЧИ ЗАЖИГАНИЯ

Автомобили		Табличка двигателя	BOSCH	EYQUEM	CHAMPION	Взор между электродами	Момент затяжки
<b>C2</b>	1.1i	HFХ	FR7 DE	RFN 58 LZ	RC 8 YLC	$0,9 \pm 0,05$	$2,5 \pm 0,2$
	1.4i	KFV					
	1.4i 16V	KFU	VR 8 SE				
	1.6i 16V	NFU	FR 7 ME	RFN 58 HZ			

## СПИДОМЕТР

Приказ министра, опубликованный в номере газеты «Журнал Офисьель» от 25 июня 1976 г., регламентирует соотношение между значением скорости, отображаемым спидометрами и реальной скоростью автомобиля.

Этим приказом установлено следующее

Значение скорости, указываемое спидометром, ни в коем случае не должно быть ниже реальной скорости автомобиля. Между считываемым на спидометре значением скорости «VL» и реальной скоростью автомобиля «VR» всегда должно иметь место следующее соотношение:

$$VR < VL < 1,10 VR + 4 \text{ км/ч}$$

Пример: при реальной скорости **100 км/ч** значение, считываемое на спидометре, может находиться в диапазоне от **100** до **114 км/ч**. На значение скорости, указываемое спидометром, могут оказывать влияние:

спидометр;

комплект установленных на автомобиле шин;

передаточное число конической или цилиндрической главной пары;

передаточное число узла измерения скорости.

Каждый из этих узлов может быть проверен без снятия с автомобиля. (См. Информационную ноту № 78-85 ТТ от 19 октября 1978 г.)

**ПРИМЕЧАНИЕ.** Прежде чем заменять спидометр, проверьте соответствие следующих узлов:

комплект установленных на автомобиле шин;

передаточное число цилиндрической главной пары коробки передач;

передаточное число узла измерения скорости.

### ХАРАКТЕРИСТИКИ СЦЕПЛЕНИЯ

	1.1i	1.4i	1.4i 16V	1.6i 16V	
Табличка на двигателе	<b>HFX</b>	<b>KFV</b>	<b>KFU</b>	<b>NFU</b>	<b>NFS</b>
Тип коробки передач	МКП (*)	МКП/МРКП (**)	МКП (*)	МКП/МРКП (**)	МКП (*)
	MA 5/S	MA 5 N/L	MA 5 S	MA 5 S/L	MA 5.S
Марка	VALEO		LUK		
Механизм/Тип	180 CP0 3400		200 CPX 3850	200 P 3900	200 CPX 3850
Диск Ступица	11 R 10				
Диаметр накладок наружный/внутренний	180/127		200/134		
Качество накладок	408				

(\*) МКП = механическая коробка передач.

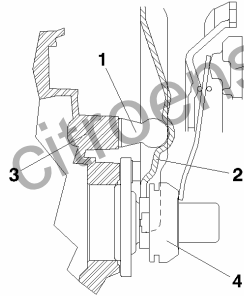
(\*\*) МРКП = механическая роботизированная коробка передач.

## ХАРАКТЕРИСТИКИ СЦЕПЛЕНИЯ

	1.4 HDi		16 16V HDi
Табличка на двигателе	<b>8HX</b>	<b>8HZ</b>	<b>9HZ</b>
Тип коробки передач	МКП/МРКП (**)		МКП
	MA 5/0		BE4R
Марка	LUK		SACHS
Механизм/Тип	200 P 3900		228 MF 5800
Диск Ступица			
Диаметр накладок наружный/внутренний	200/134		228/255
Качество накладок	408		F810 DS

(\*\*) МРКП = механическая роботизированная коробка передач.

## ХАРАКТЕРИСТИКИ СЦЕПЛЕНИЯ



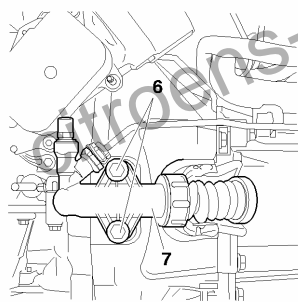
**ПРИМЕЧАНИЕ:** все механизмы сцепления являются механизмами «нажимного» типа с гидроприводом.

### Описание

Привод выключения сцепления имеет вилку выключения, установленную на шаровой опоре.

- (1) Шаровая опора, установленная в картере сцепления.
- (2) Вилка выключения сцепления.
- (3) Картер сцепления.
- (4) Подшипник выключения сцепления.
- (5) Механизм сцепления.

Рабочий цилиндр гидропривода сцепления (7) закреплен двумя болтами (6) снаружи картера сцепления.



Позиция	Наименование	Затяжка
	<b>Крепления механизма сцепления на маховике двигателя</b> HFX, KFV, NFU, NFS, KFU, 8HX, 8HZ	$1,2 \pm 0,2$ $2 \pm 0,2$
	Крепление рабочего цилиндра гидропривода сцепления на картере сцепления	$2 \pm 0,25$
	<b>Крепления маховика двигателя на коленчатом валу</b> Предварительная затяжка Угловая затяжка	$1,7 \pm 0,1$ $70^\circ \pm 5^\circ$

B2BP047C B2BP04QC

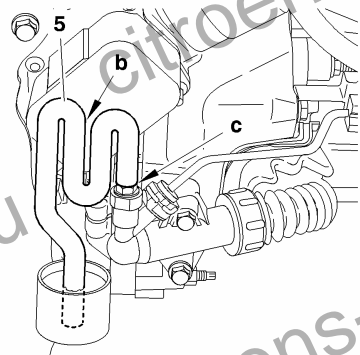
## ХАРАКТЕРИСТИКИ СЦЕПЛЕНИЯ

Механизм сцепления	Двигатель: 9HZ		
<p style="font-size: small;">B2BP2QKD</p>	<p>Тип механизма сцепления: сцепление «<b>нажимного</b>» типа, установленное на двухмассовом маховике с гасителем крутильных колебаний.</p> <p>(1) Ведомый диск сцепления</p> <p>(2) Механизм сцепления</p> <p>(3) Болты крепления механизма сцепления</p> <p>(4) Болты крепления маховика двигателя</p>		
Маховик двигателя	Позиция	Наименование	Затяжка
<p style="font-size: small;">B2BP2QLD</p>	3	Болты крепления механизма сцепления	$2 \pm 0,2$
	4	Способ затяжки болтов крепления маховика двигателя (*) Предварительная затяжка Угловая затяжка	$3 \pm 0,3$ $90^\circ \pm 5^\circ$
	(*) В указанном порядке		

B2BP2QKD B2BP2QLD

## ПРОВЕРКА РАБОТЫ ГИДРОПРИВОДА СЦЕПЛЕНИЯ

### Удаление воздуха из гидропривода сцепления



**ОБЯЗАТЕЛЬНО:** используйте только свежую и не эмульгированную тормозную жидкость, предотвращайте попадание загрязнений в гидропривод.

**ОБЯЗАТЕЛЬНО:** не используйте прибор автоматической прокачки (*опасность завоздушивания гидравлического контура*).

Присоедините прозрачную трубку (5) к клапану для удаления воздуха в точке «с».

Погрузите конец трубки (5) в сосуд с тормозной жидкостью, установленный ниже рабочего цилиндра гидропривода сцепления.

Изогните прозрачную трубку (5) в виде сифона в зоне «b».

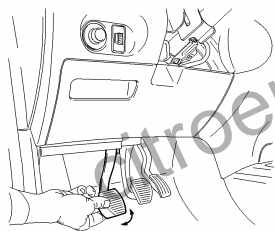
**ВНИМАНИЕ!** Конец трубки (5) должен быть погружен в тормозную жидкость.

Откройте клапан для удаления воздуха в точке «с».

B2BP04XC

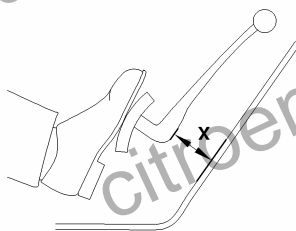
## ПРОВЕРКА РАБОТЫ ГИДРОПРИВОДА СЦЕПЛЕНИЯ

### Удаление воздуха из гидропривода сцепления



Нажмите на педаль сцепления рукой на всю длину хода **семью быстрыми движениями** вперед-назад. Дайте педали сцепления вернуться в верхнее положение. Заполните бачок с тормозной жидкостью до краев. Откройте клапан для удаления воздуха в точке «с».

Нажмите на педаль сцепления рукой на всю длину хода **семью быстрыми движениями** вперед-назад. После последнего движения вперед удерживайте педаль сцепления в конце хода. Закройте клапан для удаления воздуха в точке «с». При необходимости повторите операцию.



Доведите уровень тормозной жидкости в бачке до отметки **MAXI**. Быстро выключите и снова включите сцепление **40 раз**. Запустите двигатель. Затяните стояночный тормоз. Включите передачу.

Убедитесь, что сцепление начинает включаться (возникновение трения между дисками), когда расстояние (**X**) больше или равно **45 мм** (размер (**X**) дан для справки). При необходимости повторите операцию по удалению воздуха.

C5FP0FQC B2BP04YC

## ХАРАКТЕРИСТИКИ МЕХАНИЧЕСКОЙ КОРОБКИ ПЕРЕДАЧ ТИПА МА/ВЕ4

Автомобиль	Двигатель	Тип коробки передач	Серия	Передаточное число главной пары	Передаточное число узла измерения скорости
C2	TU1JP	MA/5S (1)	20 CQ --	16 × 65	21 × 18
	TU3JP	MA/5N (2)	20 CQ --		
		MA/5L (4)	20 CQ --	14 × 60	
	TU5JP4	MA/5S (1) MAP (5)	20 CP --	16 × 63	
		MA/5S (1)	20 CQ --	14 × 60	Нет
	TU5JP4S	MA/5S (1)	20 CQ --		
	ET3J4		20 CQ --	17 × 64	
	DV4TD	MA/50 (3)	20 CQ --	17 × 61	21 × 18
MA/50 MAP (5)		20 CQ --	16 × 63	Нет	
DV6TED4	BE4R	20 DP --	17 × 61		

- (1) 5S: спортивный ряд передаточных отношений.  
 (2) 5N: нормальный ряд передаточных отношений.  
 (3) 50: специальный ряд передаточных отношений для двигателя DV.  
 (4) 5L: открытый ряд передаточных отношений.  
 (5) MAP: роботизированная коробка передач.

## РЕКОМЕНДАЦИИ ПО МЕРАМ ПРЕДОСТОРОЖНОСТИ ПРИ РАБОТАХ С РОБОТИЗИРОВАННОЙ КОРОБКОЙ ПЕРЕДАЧ ТИПА МА

### Правила техники безопасности

**ОБЯЗАТЕЛЬНО:** учитывая особенности механической роботизированной коробки передач типа МА, соблюдайте приведенные ниже указания.

**ОБЯЗАТЕЛЬНО:** при работах на исполнительных устройствах всегда отсоединяйте отрицательный кабель от аккумуляторной батареи.

**ПРИМЕЧАНИЕ:** после отключения аккумуляторной батареи ни в коем случае не пытайтесь снять исполнительное устройство привода сцепления с автомобиля, прежде чем убедитесь, что сцепление включено (*шток устройства втянут*).

**ОБЯЗАТЕЛЬНО:** проверки при послепродажном обслуживании на работающем двигателе должны выполняться на нейтральной передаче «N» коробки передач и при затянутом стояночном тормозе (*кроме случаев, указанных в методиках ремонта*).

**ОБЯЗАТЕЛЬНО:** зона перемещения вилки выключения сцепления и рычага переключения передач должны быть свободными во время включения исполнительных устройств.

**ОБЯЗАТЕЛЬНО:** во время программирования исполнительного устройства сцепления и/или исполнительных устройств коробки передач не допускайте, чтобы кто-либо находился возле автомобиля.

**ВНИМАНИЕ!** При работающем двигателе запрещено выполнять работы на исполнительных устройствах сцепления и коробки передач автомобиля (*без прибора и вручную*).

**ВНИМАНИЕ!** При каждом открытии двери водителя и при каждом включении зажигания калькулятор коробки передач выполняет инициализацию исполнительных устройств сцепления и коробки передач (*перемещение вилки выключения сцепления и рычага переключения передач*).

**ВНИМАНИЕ!** При выключенном или при включенном зажигании, любое воздействие на селектор передач вызывает перемещение вилки выключения сцепления и рычага переключения передач.

## РЕКОМЕНДАЦИИ ПО МЕРАМ ПРЕДОСТОРОЖНОСТИ ПРИ РАБОТАХ С РОБОТИЗИРОВАННОЙ КОРОБКОЙ ПЕРЕДАЧ ТИПА МА

### Работа с электрическими элементами

Не отключайте:

аккумуляторную батарею при работающем двигателе, калькулятор при включенном зажигании, исполнительные устройства сцепления и коробки передач при включенном зажигании.

### При проведении проверок электрических цепей:

аккумуляторная батарея должна быть полностью заряжена; ни в коем случае не используйте источник напряжения выше 16 В; ни в коем случае не используйте контрольную лампу с питанием непосредственно от исполнительного устройства.

### Перед отключением исполнительного устройства проверьте:

состояние различных контактов (*деформация, окисление и т.п.*), наличие и состояние устройств механической разблокировки.

### Управление автомобилем

**ОБЯЗАТЕЛЬНО:** ни в коем случае не выключайте зажигание во время движения автомобиля.

Ни в коем случае не пытайтесь толкать автомобиль, чтобы запустить двигатель (*это невозможно на автомобиле с механической роботизированной коробкой передач*).

### Буксировка автомобиля

#### Условия для буксировки

Необходимо поднять переднюю часть автомобиля и буксировать его после установки рычага переключения передач в нейтральное положение. При наличии неисправности или при нарушении работы коробки передач автомобиль может оставаться неподвижным в зависимости от неисправности.

#### Если включена какая-либо передача, причинами неподвижного состояния автомобиля могут быть:

остановленный двигатель (*двигатель не запускается*), открытый гидравлический контур привода сцепления (*сцепление включено*).

В этом случае поднимите переднюю часть автомобиля для его буксировки.

#### При невозможности поднять переднюю часть автомобиля есть несколько возможных способов разблокирования ведущих колес:

включите нейтральную передачу «N» с помощью диагностического прибора;

включите нейтральную передачу «N» без диагностического прибора.

## РЕКОМЕНДАЦИИ ПО МЕРАМ ПРЕДОСТОРОЖНОСТИ ПРИ РАБОТАХ С РОБОТИЗИРОВАННОЙ КОРОБКОЙ ПЕРЕДАЧ ТИПА МА

### **Включение нейтральной передачи «N» с помощью диагностического прибора**

Предварительные операции:

убедитесь, что напряжение аккумуляторной батареи выше **12,5 вольт**;

включите зажигание;

присоедините диагностический прибор к диагностическому разъему автомобиля.

**Выберите следующие команды в меню диагностического прибора:**

#### **«ДИАГНОСТИКА»**

Механическая роботизированная коробка передач типа МА

Проверка исполнительных устройств

Проверка исполнительного устройства коробки передач

Проверка переключения передач

*N (нейтральная передача)*

**ПРИМЕЧАНИЕ:** на панели приборов должен появиться символ «N».

В противном случае см. следующее решение:

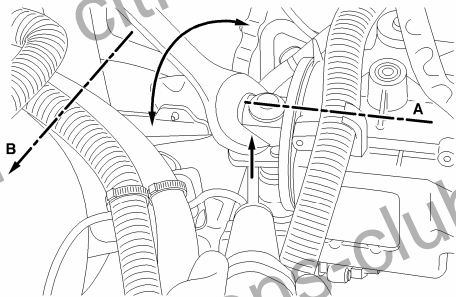
«Включение нейтральной передачи «N» без диагностического прибора».

### **Включение нейтральной передачи «N» без диагностического прибора**

В этой конфигурации исполнительное устройство коробки передач заблокировано при включенной передаче.

**ПРИМЕЧАНИЕ:** этот способ устранения неисправности используется только в случае, когда не удалось включить нейтральную передачу «N» исполнительным устройством коробки передач с помощью диагностического прибора.

## РЕКОМЕНДАЦИИ ПО МЕРАМ ПРЕДОСТОРОЖНОСТИ ПРИ РАБОТАХ С РОБОТИЗИРОВАННОЙ КОРОБКОЙ ПЕРЕДАЧ ТИПА МА



**Включение нейтральной передачи «N» без диагностического прибора  
(продолжение)**

Предварительные операции:

отсоедините отрицательный кабель от аккумуляторной батареи;

снимите воздушный фильтр;

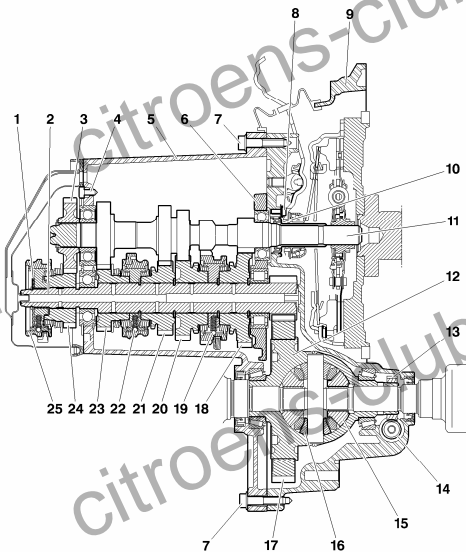
установите гаечный ключ на **22 мм**, как указано на рисунке;

приподнимите ключом рычаг переключения передач до положения, в котором ось «A» рычага окажется перпендикулярной оси «B» (средняя точка рычага переключения передач).

В этом положении нейтральная передача «N» включена.

B2CP3L8D

## МОМЕНТЫ ЗАТЯЖКИ СОЕДИНЕНИЙ КОРОБКИ ПЕРЕДАЧ МА

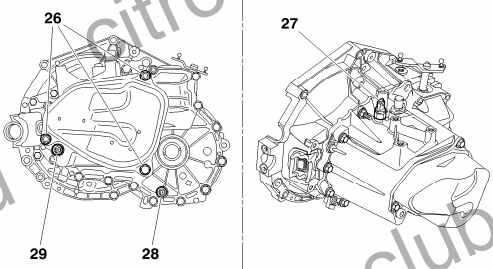


### Момент затяжки, даН·м

Позиция	Наименование	Кол-во болтов	Затяжка
1	Стопорное кольцо подшипника	4	$1,8 \pm 0,2$
2	Промежуточная пластина	11	$5 \pm 0,5$
3	Картер коробки передач	16 → OPR 9784	$1,9 \pm 0,2$
		17 OPR 9786 →	
4	Болт крепления направляющей выжимного подшипника сцепления	3	$0,6 \pm 0,15$

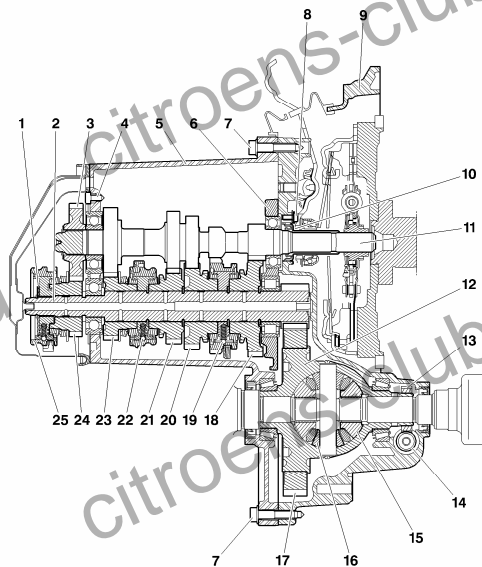
B2CP3SRP

## МОМЕНТЫ ЗАТЯЖКИ СОЕДИНЕНИЙ КОРОБКИ ПЕРЕДАЧ МА

		Момент затяжки, даН·м		
		Позиция	Наименование	Кол-во болтов
	26	Болт крепления крышки картера 5 <sup>й</sup> передачи	3	<b>2,2 ± 0,2</b>
	27	Контактор фонарей заднего хода	1	<b>2,5 ± 0,5</b>
	28	Пробка сливного отверстия		<b>3,3 ± 0,3</b>
	29	Пробка контрольного отверстия уровня масла		<b>3,3 ± 0,3</b>

B2CP3SSD

## МОМЕНТЫ ЗАТЯЖКИ СОЕДИНЕНИЙ РОБОТИЗИРОВАННОЙ КОРОБКИ ПЕРЕДАЧ ТИПА МА



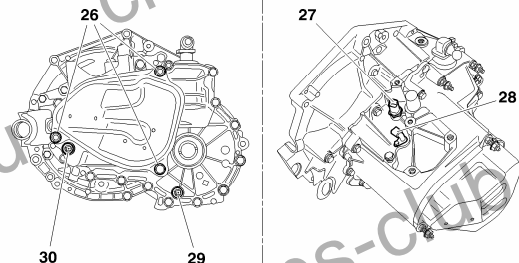
### Момент затяжки, даН·м

Позиция	Наименование	Кол-во болтов	Затяжка
4	Болт крепления стопорного кольца подшипника	4	$1,8 \pm 0,2$
6	Промежуточная пластина	11	$5 \pm 0,5$
7	Картер коробки передач	15	$1,9 \pm 0,2$
8	Болт крепления направляющей выжимного подшипника сцепления	3	$0,6 \pm 0,15$

B2CP3SRP

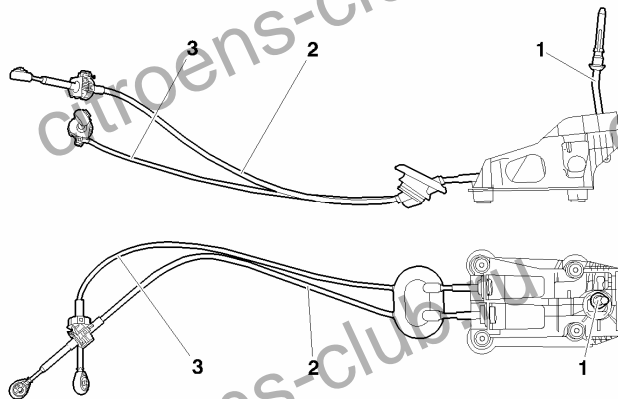
## МОМЕНТЫ ЗАТЯЖКИ СОЕДИНЕНИЙ РОБОТИЗИРОВАННОЙ КОРОБКИ ПЕРЕДАЧ ТИПА МА

Момент затяжки, даН·м			
Позиция	Наименование	Кол-во болтов	Затяжка
26	Болт крепления крышки картера 5 <sup>й</sup> передачи	3	2,2 ± 0,2
27	Датчик скорости на входе коробки передач	1	0,8 ± 0,2
28	Контактор фонарей заднего хода		2,5 ± 0,5
30	Пробка сливного отверстия		3,3 ± 0,3



B2CP3VTD

## ХАРАКТЕРИСТИКИ МЕХАНИЗМА УПРАВЛЕНИЯ КОРОБКИ ПЕРЕДАЧ МА



(1) Рычаг переключения передач

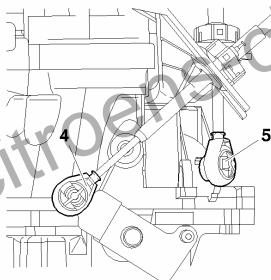
(2) Трос переключения передач (\*)

(3) Трос выбора передач (\*)

(\*) Два троса неотделимы друг от друга.

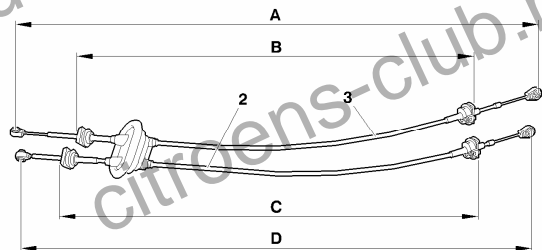
B2CP3HXD

## ПРОВЕРКА РЕГУЛИРОВКИ МЕХАНИЗМА УПРАВЛЕНИЯ КОРОБКИ ПЕРЕДАЧ МА



(4) Шаровая головка троса переключения передач диаметром 10 мм

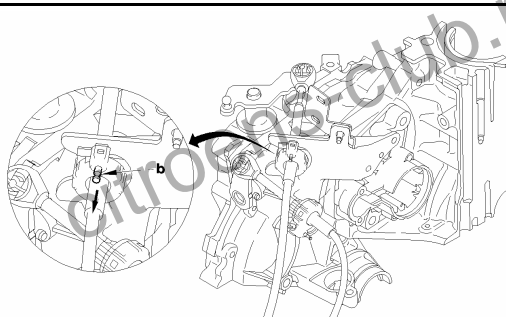
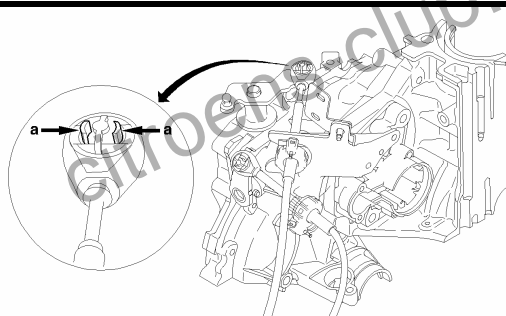
(5) Шаровая головка троса выбора передач диаметром 10 мм



	С2	
	Длина D	Длина С
Трос переключения передач (2)	1040 мм	815 мм
	Длина А	Длина В
Трос выбора передач (3)	1149 мм	800 мм

В2СР3НУС В2СР3НЗД

## ПРОВЕРКА РЕГУЛИРОВКИ МЕХАНИЗМА УПРАВЛЕНИЯ КОРОБКИ ПЕРЕДАЧ МА



### Регулировка

**ВНИМАНИЕ!** Не пользуйтесь инструментами для освобождения упругих фиксаторов шаровых головок.

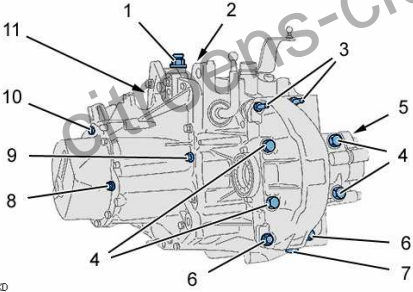
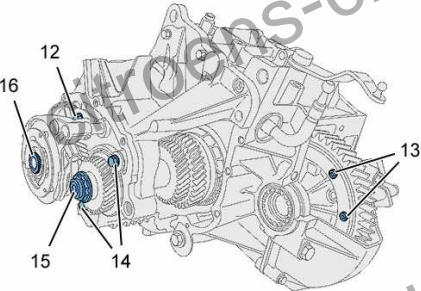
Тросы привода механизмов выбора и переключения передач не регулируются.

Для освобождения шаровой головки нажмите в точках «а», затем потяните головку вверх.

Чтобы разблокировать стопоры оболочек тросов потяните шпильки «б» по направлению стрелки, затем извлеките стопоры оболочек тросов из их держателей.

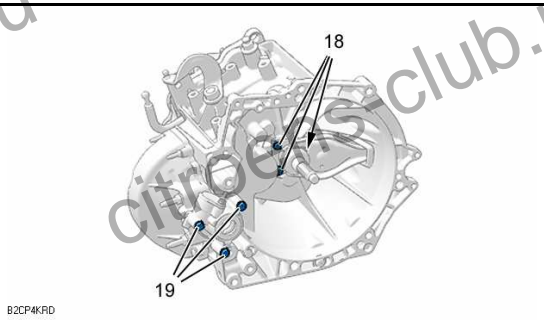
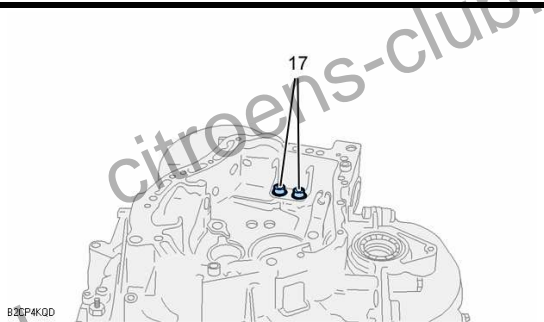
B2CP3J0D B2CP3J1D

## МОМЕНТЫ ЗАТЯЖКИ СОЕДИНЕНИЙ КОРОБКИ ПЕРЕДАЧ ВЕ4

		Момент затяжки, даН·м	
		Позиция	Наименование
 <p style="font-size: small;">B2CP4KXD</p>	1	Сапун	$1,5 \pm 0,2$
	2	Болт крепления штока включения передачи заднего хода	$4,5 \pm 0,2$
	3	Гайки крепления картера дифференциала	$1,5 \pm 0,2$
	4	Болты крепления ( <i>M10</i> ) картера дифференциала	$5 \pm 0,5$
	5	Держатель узла измерения скорости	$1,5 \pm 0,2$
	6	Болты крепления ( <i>M7</i> ) картера дифференциала	
	7	Пробка сливного отверстия	$3,5 \pm 0,2$
	8	Пробка контрольного отверстия уровня масла	$2,2 \pm 0,2$
 <p style="font-size: small;">B2CP4KYD</p>	9	Болты крепления картера коробки передач к картеру сцепления	$1,3 \pm 0,2$
	10	Болт крепления картера 5 <sup>й</sup> передачи	$1,5 \pm 0,2$
	11	Контактор фонарей заднего хода	$2,5 \pm 0,2$
	12	Стопорный винт штока вилки	$1,5 \pm 0,2$
	13	Болты крепления зубчатого венца дифференциала	$7,7 \pm 0,7$
	14	Стопорный болт подшипника	$1,5 \pm 0,2$
	15	Гайка вторичного вала	$6,5 \pm 0,5$
	16	Гайка первичного вала	$7,2 \pm 0,7$

B2CP4KXD B2CP4KYD

## МОМЕНТЫ ЗАТЯЖКИ СОЕДИНЕНИЙ КОРОБКИ ПЕРЕДАЧ ВЕ4

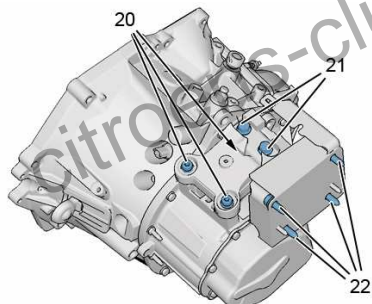


### Момент затяжки, даН·м

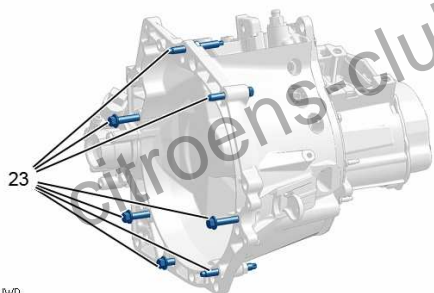
Позиция	Наименование	Затяжка
17	Болты крепления опоры механизма переключения передач	$1,5 \pm 0,1$
18	Болт крепления направляющей подшипника выключения сцепления	$1,5 \pm 0,2$
19	Болты крепления узла измерения скорости	$1,5 \pm 0,1$

B2CP4KQ B2CP4KR

## МОМЕНТЫ ЗАТЯЖКИ СОЕДИНЕНИЙ КОРОБКИ ПЕРЕДАЧ ВЕ4



B2CP4UVD



B2CP4UwD

### Момент затяжки, даН·м

Позиция	Наименование	Затяжка
20	Болт ( <i>M10</i> ) крепления опоры двигателя на картере коробки передач	$5,4 \pm 0,5$
21	Крепления: промежуточная опора эластичной подушки	$6 \pm 0,6$
22	Крепления эластичной подушки на профиле	
23	Болты крепления коробки передач к двигателю	$5,4 \pm 0,8$

B2CP4UV B2CP4UW

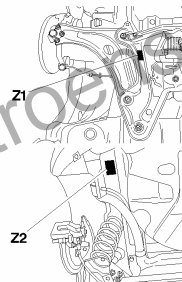
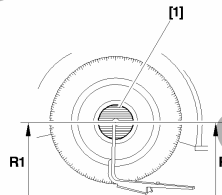
## ТРАНСМИССИЯ

			Момент затяжки, даН·м		Приспособления для установки сальника коробки передач		
Автомобиль	Коробка передач	Двигатели	Опора вала привода колеса	Гайка вала привода колеса	Правый	Левый	Комплект
C2	MA/5	HFX, KFV, 8HX, 8HZ	Нет	24,5 ± 1,2	7114-T.X	7114-T.W	7114-T
		NFU, NFS					
		8HX, 8HZ					
	BE4/5R	9HZ	1 ± 0,15				

Момент затяжки колесных болтов, даН·м    C2    = 9 ± 1



## ГЕОМЕТРИЧЕСКИЕ ПАРАМЕТРЫ ХОДОВОЙ ЧАСТИ



### Измерение высоты передней части кузова

### Измерение высоты задней части кузова

[1] 4-точечный шаблон для измерения радиуса колеса, приспособление 4003-T

**Z1** = точка измерения под передним подрамником

**Z2** = точка измерения под задним лонжероном

Измерьте радиус переднего колеса **R1**.  
Вычислите размер **H1 = R1 - L1**.

Измерьте радиус заднего колеса **R2**.  
Вычислите размер **H2 = R2 + L2**.

Значение при номинальной высоте кузова (+ 6      - 8 мм)	Кроме автомобилей CRD (*)		Значение при номинальной высоте кузова (+ 10    - 6 мм)	Кроме автомобилей CRD (*)	
	HFX, KFX, 8HX, 8HZ	NFU, NFS		HFX, KFX, 8HX, 8HZ	NFU, NFS
	<b>L1 = 142,5 мм</b>	<b>L1 = 152,5 мм</b>		<b>L2= 52 мм</b>	<b>L2= 42 мм</b>
	Автомобили модификации CRD (*)			Автомобили модификации CRD (*)	
	HFX, KFX, 8HX, 8HZ	NFU, NFS		HFX, KFX, 8HX, 8HZ	NFU, NFS
	<b>L1 = 132,5 мм</b>	<b>L1 = 152,5 мм</b>		<b>L2= 62 мм</b>	<b>L2= 42 мм</b>

Сожмите подвеску до получения расчетных значений.

Разница высоты на двух сторонах одной оси не должна превышать **10 мм**.

(\*) **CRD:** сложные дорожные условия

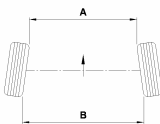
(для автомобиля, ходовая часть и подвеска которого разработаны для движения по плохим дорогам).

V3CP07SD

## ГЕОМЕТРИЧЕСКИЕ ПАРАМЕТРЫ ХОДОВОЙ ЧАСТИ

Передняя ось					Задняя ось			
Асимметрия продольного наклона шкворня менее $0^{\circ} 30'$ . Асимметрия углов развала колес менее $0^{\circ} 18'$ . <b>ОБЯЗАТЕЛЬНО: симметрично распределите общее значение схождения между левым и правым колесами.</b>					Асимметрия углов развала колес менее $0^{\circ} 18'$ .			
Все типы (кроме автомобилей модификации CRD)								
HFX, KJV, 8HX, 8HZ					HFX, KJV, 8HX, 8HZ			
Автомобиль		Схождение	Прод. угол наклона оси поворота $\pm 0^{\circ} 18'$	Развал $\pm 0^{\circ} 30'$	Попереч. угол наклона шкворня $\pm 0^{\circ} 30'$	Схождение		Развал
		Регулируется	Не регулируется			Не регулируется		
Все типы	$0^{\circ}$	$0^{\circ} 18' \pm 0^{\circ} 09'$	$3^{\circ} 58'$	$- 0^{\circ} 31'$	$11^{\circ} 26'$	$0^{\circ} 47' \pm 0^{\circ} 09'$		$- 1^{\circ} 30'$
		NFU			NFU NFS			
		Регулируется	Не регулируется			Не регулируется		
Все типы	$0^{\circ}$	$0^{\circ} 18' \pm 0^{\circ} 09'$	$4^{\circ}$	$- 0^{\circ} 32'$	$11^{\circ} 35'$	$0^{\circ} 50' \pm 0^{\circ} 09'$		$- 1^{\circ} 31'$
		NFS			NFS			
		Регулируется	Не регулируется			Не регулируется		
Все типы	$0^{\circ}$	$0^{\circ} 18' \pm 0^{\circ} 09'$	$4^{\circ}$	$- 0^{\circ} 27'$	$11^{\circ} 31'$	NFS		
						<b>ВНИМАНИЕ!</b>		
						A<B = положительное схождение:	+ =	СХОЖДЕНИЕ
						A>B = отрицательное схождение:	- =	РАСХОЖДЕНИЕ

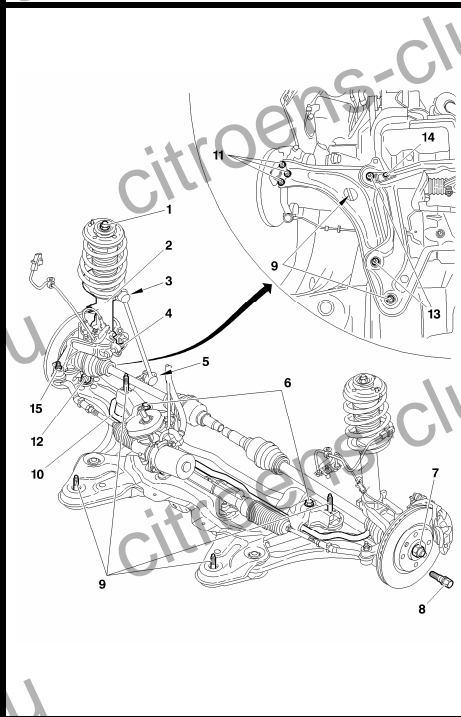
## ГЕОМЕТРИЧЕСКИЕ ПАРАМЕТРЫ ХОДОВОЙ ЧАСТИ

Передняя ось						Задняя ось										
Асимметрия продольного наклона шкворня менее $0^{\circ} 30'$ . Асимметрия углов развала колес менее $0^{\circ} 18'$ . <b>ОБЯЗАТЕЛЬНО:</b> симметрично распределите общее значение схождения между левым и правым колесами.						Асимметрия углов развала колес менее $0^{\circ} 18'$ .										
Автомобили модификации CRD																
HFX, KfV, 8HX, 8HZ				HFX, KfV, 8HX, 8HZ												
Автомобиль	Схождение	Прод. угол наклона оси поворота $\pm 0^{\circ} 18'$	Развал $\pm 0^{\circ} 30'$	Попереч. угол наклона оси поворота $\pm 0^{\circ} 30'$	Схождение	Развал										
	Регулируется	Не регулируется			Не регулируется											
Все типы	$0^{\circ}$	$0^{\circ} 17' \pm 0^{\circ} 09'$	$3^{\circ} 54'$	$-0^{\circ} 28'$	$11^{\circ} 15'$	$0^{\circ} 45' \pm 0^{\circ} 09'$	$-1^{\circ} 28'$									
		NFU			NFU											
	Регулируется	Не регулируется			Не регулируется											
Все типы	$0^{\circ}$	$0^{\circ} 17' \pm 0^{\circ} 09'$	$4^{\circ}$	$-0^{\circ} 32'$	$11^{\circ} 35'$	$0^{\circ} 50' \pm 0^{\circ} 09'$	$-1^{\circ} 31'$									
						<table border="1" style="width: 100%; border-collapse: collapse;"> <thead> <tr> <th colspan="3" style="text-align: center;">ВНИМАНИЕ!</th> </tr> </thead> <tbody> <tr> <td style="text-align: center;"><math>A &lt; B</math> = положительное схождение:</td> <td style="text-align: center;">+ =</td> <td style="text-align: center;">СХОЖДЕНИЕ</td> </tr> <tr> <td style="text-align: center;"><math>A &gt; B</math> = отрицательное схождение:</td> <td style="text-align: center;">- =</td> <td style="text-align: center;">РАСХОЖДЕНИЕ</td> </tr> </tbody> </table>		ВНИМАНИЕ!			$A < B$ = положительное схождение:	+ =	СХОЖДЕНИЕ	$A > B$ = отрицательное схождение:	- =	РАСХОЖДЕНИЕ
ВНИМАНИЕ!																
$A < B$ = положительное схождение:	+ =	СХОЖДЕНИЕ														
$A > B$ = отрицательное схождение:	- =	РАСХОЖДЕНИЕ														

V3CP02UC

## ПЕРЕДНЯЯ ОСЬ

### (10) Передний стабилизатор поперечной устойчивости

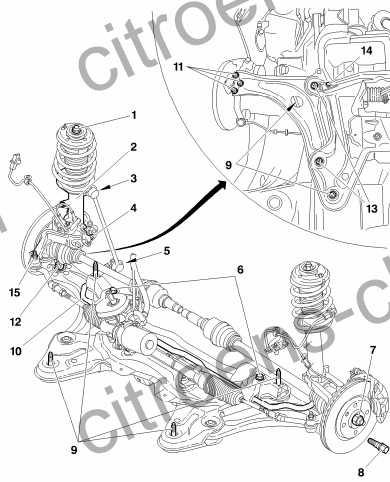


Легковые автомобили для Европы	Диаметр, мм	Цвет
HFX, KFV	18	Фиолетовый
NFU	20	Зеленый
NFS	21	Оранжевый
HFX, 8HX, 8HZ	19	Синий
Грузопассажирские автомобили	Диаметр, мм	Цвет
HFX, 8HX, 8HZ	18	Фиолетовый
Автомобили модификации CRD	Диаметр, мм	Цвет
HFX, 8HX, 8HZ	18	Фиолетовый
NFU	20	Зеленый

B3CP07RP

## МОМЕНТЫ ЗАТЯЖКИ СОЕДИНЕНИЙ ПЕРЕДНЕЙ ОСИ

Момент затяжки, даН·м

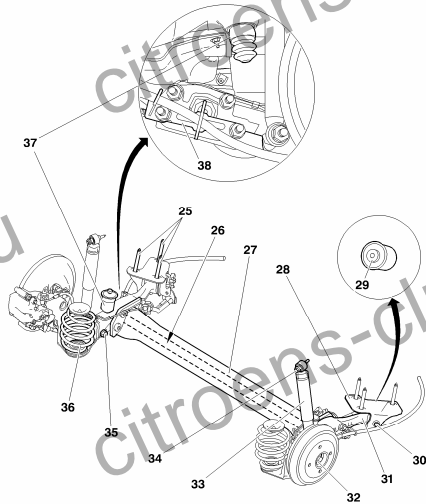


Позиция	Наименование	Затяжка
1	Гайка крепления несущего элемента на кузове	6,5 ± 0,6
2	Стойка амортизатора	3,2 ± 0,3
3	Верхний шаровой шарнир стойки стабилизатора поперечной устойчивости	5,4 ± 0,5
4	Крепление поворотного кулака к несущему элементу	
5	Нижний шаровой шарнир стойки стабилизатора поперечной устойчивости	3,2 ± 0,3
6	Крепление кронштейна стабилизатора поперечной устойчивости на подрамнике	8 ± 0,8
7	Гайка ступицы	24,5 ± 0,5
8	Колесный болт	9 ± 1
9	Болт крепления подрамника к кузову	10 ± 1
10	Стабилизатор поперечной устойчивости	
11	Крепление шаровой опоры к рычагу подвески	5,5 ± 0,5
12	Крепление шаровой опоры к поворотному кулаку	4 ± 0,4
13	Крепление переднего и заднего шарнира рычага подвески	14 ± 0,4
14	Болт крепления штанги стабилизатора поперечной устойчивости	6,6 ± 0,7
15	Крепление пальца шарового шарнира наконечника рулевой тяги	3,5 ± 0,3

V3CP07RP

## ЗАДНЯЯ ОСЬ

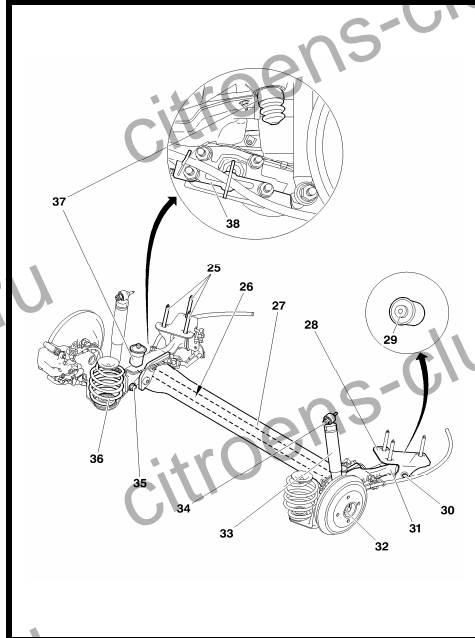
### (26) Штанга стабилизатора поперечной устойчивости



Легковые автомобили для Европы	Диаметр, мм
HFX, KFV	20,5 (полая)
8HX, 8HZ	23,5 (полая)
NFU	25 (полнотелая)
NFS	26 (полая)
Грузопассажирские автомобили	Диаметр, мм
HFX, 8HX, 8HZ	20,5 (полая)
Автомобили модификации CRD	Диаметр, мм
HFX, 8HX, 8HZ	20,5 (полая)
NFU	25,5 (полнотелая)

B3DP09UP

## МОМЕНТЫ ЗАТЯЖКИ СОЕДИНЕНИЙ ЗАДНЕЙ ОСИ



Момент затяжки, даН·м		
Позиция	Наименование	Затяжка
25	Болты крепления задней оси	10 ± 1
26	Стабилизатор поперечной устойчивости	
27	Балка задней оси	
28	Скоба сайлент-блока рычага задней подвески	
29	Сайлент-блок рычага задней подвески	
30	Болт крепления рычага задней подвески к скобе сайлент-блока	7,6 ± 0,5
31	Рычаг задней подвески	
32	Гайка подшипника ступицы колеса	20 ± 2
33	Амортизатор	
34	Болт верхнего крепления амортизатора	4,5 ± 0,4
35	Болт нижнего крепления амортизатора	9,3 ± 0,9
36	Пружина подвески	
37	Ограничительный упор	
38	Держатель направляющей троса стояночного тормоза	

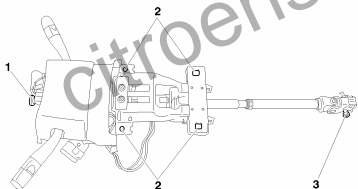
B3DP09UP

## МОМЕНТЫ ЗАТЯЖКИ СОЕДИНЕНИЙ ПОДВЕСКИ

Момент затяжки, даН·м				
		Позиция	Наименование	Затяжка
	1	Гайка крепления несущего элемента на кузове	<b>6,5 ± 0,6</b>	
	2	Стойка амортизатора		
	16	Чашка		
	17	Гайка амортизатора		
	18	Опора амортизатора		
	19	Шариковый упорный подшипник		
	20	Опорная чашка пружины		
	21	Чашка ограничительного упора		
	22	Пружина подвески		
	23	Чехол штока амортизатора		
	24	Ограничительный упор		

ВЗВР180D

## МОМЕНТЫ ЗАТЯЖКИ РЕЗЬБОВЫХ СОЕДИНЕНИЙ РУЛЕВОГО УПРАВЛЕНИЯ

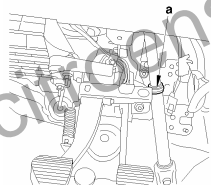


### Момент затяжки, даН·м

Позиция	Наименование	Затяжка
1	Крепление рулевого колеса	$2 \pm 0,3$
2	Крепление рулевой колонки к кронштейну	$2,2 \pm 0,5$
3	Крепление карданного шарнира рулевого вала	$2,2 \pm 0,2$

### Идентификация

Расположение рулевого управления идентифицируется по цвету кольца «а».



Левостороннее рулевое управление:

**СИНЕЕ** кольцо

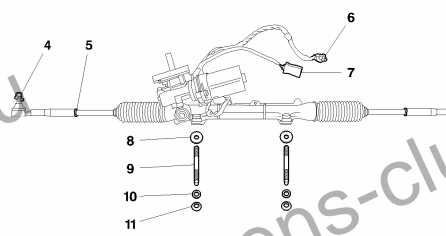
Правостороннее рулевое управление:

**БЕЛОЕ** кольцо

B3EP13GD

B3EP13HC

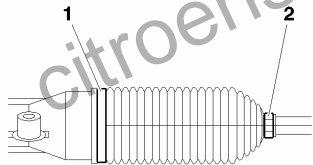
## МОМЕНТЫ ЗАТЯЖКИ РЕЗЬБОВЫХ СОЕДИНЕНИЙ РУЛЕВОГО УПРАВЛЕНИЯ

		Момент затяжки, даН·м		
		Позиция	Наименование	Затяжка
		4	Крепление пальца шарового шарнира наконечника рулевой тяги к поворотному кулаку	<b>3,5 ± 0,3</b>
		5	Контргайка рулевой тяги	<b>5 ± 0,5</b>
		8	Стопорная шайба	
		9	Шпилька	<b>0,8 ± 0,1</b>
		10	Плоская шайба	
		11	Крепление рулевого механизма на подрамнике	<b>8 ± 0,8</b>
		<b>Разъемы</b> (6) Питание электродвигателя усилителя рулевого управления (7) Цепь сигналов датчика положения зубчатой рейки		
		<b>HFX, KFV, 8HX, 8HZ</b>	<b>NFU</b>	<b>NFS</b>
Электродвигатель		60 А	65 А	
Ход зубчатой рейки		2 × 72		2 × 64
Передаточное число механизма		1/45,6		1/49,38
Кол-во оборотов рулевого колеса		3,2	2,8	2,6
Угол поворота внутреннего колеса		38°		32° 30'
Угол поворота наружного колеса		32° 24'		28° 42'

ВЗЕР13JD

## УСТАНОВКА СРЕДНЕГО ПОЛОЖЕНИЯ ЗУБЧАТОЙ РЕЙКИ РУЛЕВОГО МЕХАНИЗМА

### Установка среднего положения зубчатой рейки рулевого механизма



#### Предварительная операция

Поднимите и зафиксируйте автомобиль на двухстоечном подъемнике.  
Снимите с правой стороны с зубчатой рейки:  
хомут (1),  
хомут (2).

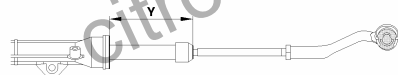
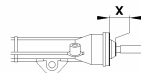
Сдвиньте защитный чехол зубчатой рейки.

#### Установка

Поверните рулевое колесо влево до упора.  
Измерьте размер X.  
Поверните рулевое колесо вправо до упора.  
Измерьте размер Y.

Вычислите размер:  $L = (Y - X) : 2$ .

Установите:  
защитный чехол зубчатой рейки,  
новые хомуты (1) и (2).



ВЗЕР13UC ВЗЕР13VD

## ХАРАКТЕРИСТИКИ ТОРМОЗНОЙ СИСТЕМЫ (БЕЗ АБС)

			HFX	KFV	8HX, 8HZ
Пер.	Ø, мм	Главный цилиндр	20,6		
		Усилитель	203,2		
		Марки/поршни тормозных суппортов	LUCAS .TRW-/-C 48/13/-48		
		ДИСК	Невентилируемый	266	
		Диск, толщина / минимальная толщина		13/11	
		Максимальное биение, мм		0,05	
		Максимальная разница толщины по одной окружности, мм		0,01	
		Марка / качество колодок		TEXTAR-/-T 4144	
		Номинальная толщина / минимальная толщина		13/3	
Зад.	Ø, мм	Барaban, номинальный/максимальный	203/205		
		ширина	38		
	Марка/качество		DON-8259/1		

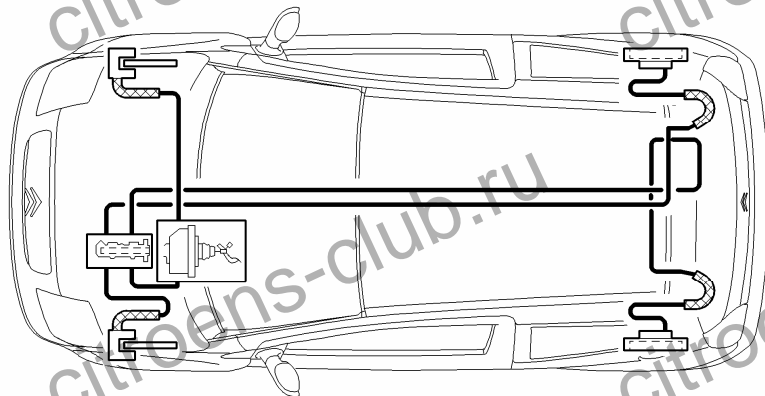
## ХАРАКТЕРИСТИКИ ТОРМОЗНОЙ СИСТЕМЫ (С АБС)

			HFX	KFV	NFU	NFS	8HX, 8HZ
Пер.	Диаметр, мм	Главный цилиндр	22,2(*)				
		Усилитель	228,6				
		Марки/поршни тормозных суппортов	LUCAS .TRW-/-C 48/13-/-48	LUCAS .TRW C 54/22-/-54			LUCAS .TRW-/- C 48/13-/-48
		ДИСК	Невентилируемый	266			266
	Вентилируемый				266		
	Диск, толщина / минимальная толщина		13/11		22/20		13/11
	Марка/качество колодок		TEXTAR-/-T 4144				
Зад.	Диаметр, мм	ДИСК	Невентилируемый		247		
	Диск, толщина / минимальная толщина				9/7		
	Марка/качество колодок				LUCAS .TRW C 38 HR 9/13		
	Диаметр, мм	Барaban, номинальный / максимальный / ширина		203/205-/-38		203/205-/-38	
	Марка/качество накладок		DON 8259/1		GALFER G 4554		DON 8259/1
(*) = с системой усиления экстренного торможения (AFU)							

## ХАРАКТЕРИСТИКИ ТОРМОЗНОЙ СИСТЕМЫ

Тормозная система без АБС и REF (барабанные задние тормоза)

Характеристики тормозной системы



B3FP7C7D

X-образная тормозная система

Дисковые передние тормоза: вентилируемые тормозные диски (\*)

Барабанные задние тормоза (\*)

Рычаг стояночного тормоза с тросовым приводом, воздействующим на задние колеса

Функции компенсатора и ограничителя тормозных усилий основной системы обеспечиваются АБС и REF (\*).

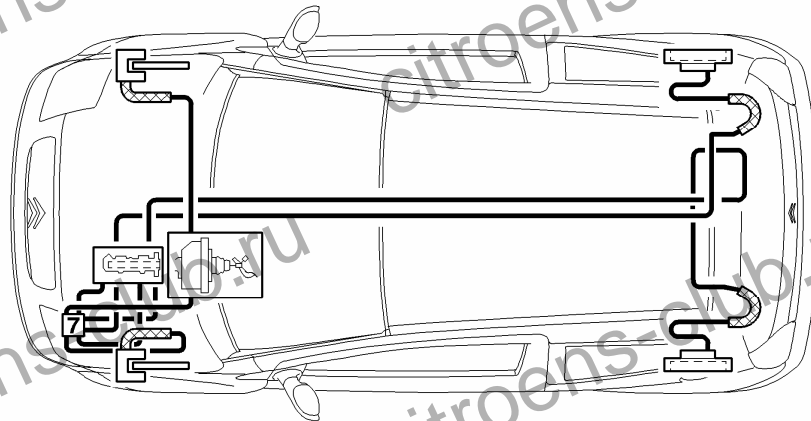
**ПРИМЕЧАНИЕ:** REF = электронная система распределения тормозных усилий.

(\*) = в зависимости от модификации

B3FP7C7D

## ХАРАКТЕРИСТИКИ ТОРМОЗНОЙ СИСТЕМЫ

Тормозная система с АБС и REF (барabanные задние тормоза)

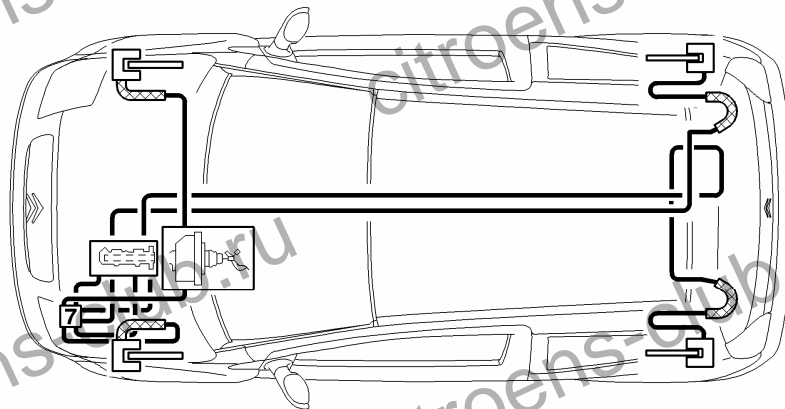


B3FP7C8D

B3FP7C8D

## ХАРАКТЕРИСТИКИ ТОРМОЗНОЙ СИСТЕМЫ

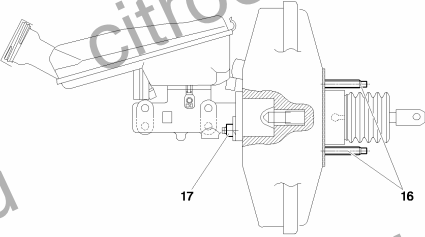
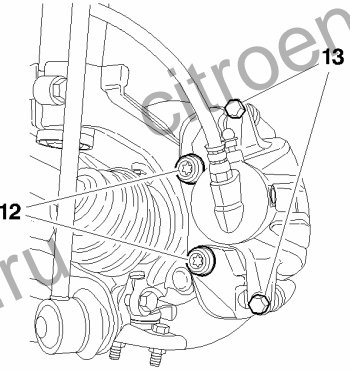
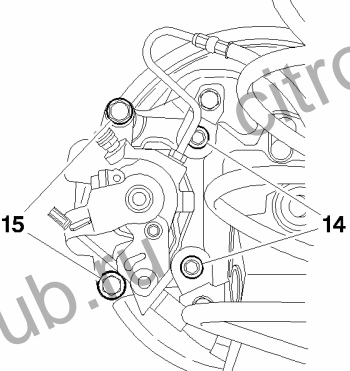
Тормозная система с АБС и REF (дисковые задние тормоза)



B3FP7C9D

B3FP7C9D

## ХАРАКТЕРИСТИКИ ТОРМОЗНОЙ СИСТЕМЫ

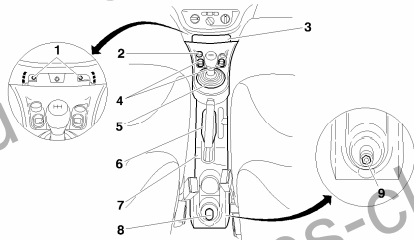
Узел педали тормоза	Передний тормозной механизм	Задний тормозной механизм
		
<b>Момент затяжки, даН·м</b>		
<p>(16) Крепление усилителя            <math>2,2 \pm 0,3</math></p> <p>(17) Крепление главного цилиндра   <math>2 \pm 0,5</math></p>	<p>(12) Крепление плавающей скобы на поворотном кулаке            <math>10,5 \pm 1</math></p> <p>(13) Крепление тормозной скобы на направляющей колодке        <math>3 \pm 0,3</math></p>	<p>(14) Крепление плавающей скобы заднего тормоза на рычаге            <math>5,3 \pm 0,5</math></p> <p>(15) Крепление тормозной скобы на направляющей колодке        <math>2,7 \pm 0,3</math></p>

ВЗФР166D

ВЗФР164С

ВЗФР165С

## РЕГУЛИРОВКА СТОЯНОЧНОГО ТОРМОЗА



### Регулировка

Поднимите и зафиксируйте автомобиль.

Снимите:

заднюю крышку (8),  
гайку (9),  
облицовку узла рычага стояночного тормоза (6),  
гофрированный чехол рычага переключения передач (5),  
переднюю крышку (3),  
болты (1).

Отключите разъемы следующих элементов:  
прикуриватель (2),  
кнопки стеклоподъемников (4),  
снимите центральную консоль (7).

**ВНИМАНИЕ!** Проверьте трассу прокладки тросов привода тормозов под днищем автомобиля.

Отпустите стояночный тормоз.

Слегка нажмите на педаль тормоза (повторите операцию **3 раза** подряд).  
Энергично затяните рычагом стояночный тормоз **4–5 раз**.

C5FP0ELD

## РЕГУЛИРОВКА СТОЯНОЧНОГО ТОРМОЗА

### Регулировка *(продолжение)*

**А:** барабанные тормоза

**В:** дисковые тормоза

**(10)** гайка регулировки натяжения тросов привода

Снимите:

задние колеса,

тормозные барабаны *(в зависимости от модификации)*.

Опустите рычаг стояночного тормоза.

Измерьте в зоне «а» с помощью комплекта щупов зазор между рычагом привода и его упором.

Поворачивайте гайку **(10)**, пока зазор между рычагом привода и его упором в зоне «а» не станет равным или меньше **1 мм**.

Установите на место тормозные барабаны, не затягивая их крепления *(в зависимости от комплектации)*.

**8 раз** рычагом затяните и отпустите стояночный тормоз с усилием **40 даН**.

При отпущенном стояночном тормозе с помощью комплекта щупов проверьте зазор между рычагами в зоне «а».

**ПРИМЕЧАНИЕ:** зазор между рычагом и упором должен быть не более **1 мм** и не менее **0,05 мм**.

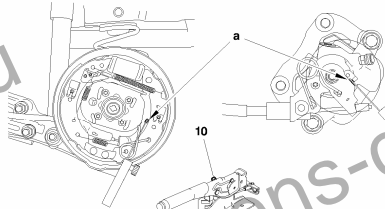
Установите:

тормозные барабаны,

колеса,

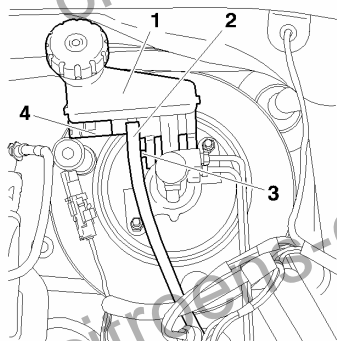
центральную консоль.

Проверьте эффективность стояночного тормоза.



B3FP16ED

## СЛИВ И ЗАПРАВКА ТОРМОЗНОЙ ЖИДКОСТИ, ПРОКАЧКА ТОРМОЗНОЙ СИСТЕМЫ



### Оборудование

[1] Прибор для прокачки:

«LURO» или аналогичный.

### Прокачка и заправка системы

#### Слив

Удалите, насколько возможно, всю тормозную жидкость из бачка (1)

(при необходимости используйте чистый шприц).

Отключите разъем (4).

Отсоедините трубку (2).

Выверните шток (3).

Снимите бачок (1).

Удалите всю тормозную жидкость из бачка (1).

Промойте бачок для тормозной жидкости (1).

Установите:

бачок для тормозной жидкости (1),

шток (3).

Присоедините трубку (2).

Подключите разъем (4).

#### Заправка тормозной системы

**ВНИМАНИЕ!** Используйте только сертифицированную и рекомендованную тормозную жидкость.

Заполните бачок (1) тормозной жидкостью.

#### Прокачка тормозной системы

**ВНИМАНИЕ!** Во время операций по прокачке следите за поддержанием уровня тормозной жидкости в бачке и пополняйте его. Используйте только чистую и неэмульгированную тормозную жидкость.

B3FP15XC

## СЛИВ И ЗАПРАВКА ТОРМОЗНОЙ ЖИДКОСТИ, ПРОКАЧКА ТОРМОЗНОЙ СИСТЕМЫ

### Прокачка и заправка системы (продолжение)

#### Прокачка первичного контура тормозной системы

**ВНИМАНИЕ!** АБС не должна действовать во время прокачки тормозной системы.

Суппорт переднего тормоза, прокачной клапан (5)

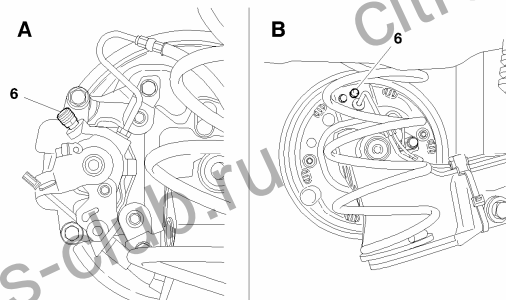
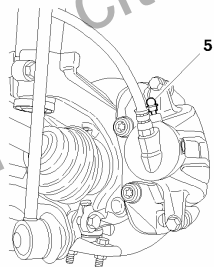
**A:** суппорт заднего тормоза

**B:** задний тормозной барабан

Прокачной клапан (6)

Удалите воздух из каждого рабочего тормозного цилиндра в следующем порядке:

- левое переднее колесо,
- правое переднее колесо,
- левое заднее колесо,
- правое заднее колесо.



B3FP15YC

B3FP15ZD

## СЛИВ И ЗАПРАВКА ТОРМОЗНОЙ ЖИДКОСТИ, ПРОКАЧКА ТОРМОЗНОЙ СИСТЕМЫ

### Удаление воздуха и заправка системы (продолжение)

#### С использованием прибора для прокачки

Присоедините прибор для прокачки [1] к бачку с тормозной жидкостью (1).

Установите значение давления прибора **2 бар**.

#### Для каждого тормозного контура:

присоедините прозрачную трубку к прокачному клапану и погрузите другой ее конец в чистый сосуд;  
откройте прокачной клапан и дождитесь вытекания жидкости без пузырьков воздуха;  
закройте прокачной клапан;

снимите прибор для прокачки [1];

проверьте уровень тормозной жидкости в бачке (*он должен находиться между метками MINI и MAXI*);

при необходимости заполните бачок сертифицированной и рекомендованной синтетической тормозной жидкостью.

#### Без прибора для прокачки

**ПРИМЕЧАНИЕ:** операция выполняется вдвоем с помощником.

#### Для каждого тормозного контура:

нажмите на педаль тормоза, чтобы создать давление в контуре;

присоедините прозрачную трубку к прокачному клапану и погрузите другой ее конец в чистый сосуд;

откройте прокачной клапан и дождитесь вытекания жидкости без пузырьков воздуха;

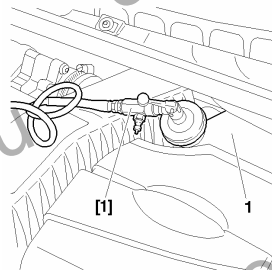
закройте прокачной клапан;

снимите приспособление [1].

**ПРИМЕЧАНИЕ:** при необходимости повторите операцию.

Проверьте уровень тормозной жидкости в бачке (*он должен находиться между метками MINI и MAXI*).

При необходимости заполните бачок сертифицированной и рекомендованной синтетической тормозной жидкостью.



V3FP160C

### КЛИМАТИЧЕСКАЯ УСТАНОВКА, РАБОТАЮЩАЯ С ХЛАДАГЕНТОМ R 134 a (ФХУ)

Автомобиль	Тип двигателя	Дата выпуска	Количество хладагента	Компрессор		
				Рабочий объем регулируемый	Количество масла, см <sup>3</sup>	Обозначение масла
C2	Все типы	>07/04	625 ± 25 г	SD 6 V 12	135	SP 10
	Все типы для ЕВРОПЫ	07/04 >	500 ± 25 г			
	Все типы для стран — членов MERCOSUR (Аргентина, Бразилия, Парагвай, Уругвай)		600 ± 25 г			

## МЕРЫ ПРЕДОСТОРОЖНОСТИ ПРИ РАБОТАХ С КОНДИЦИОНЕРОМ

### Правила техники безопасности

**ОБЯЗАТЕЛЬНО: во всех случаях соблюдайте общие меры предосторожности.**

Во избежание опасности обморожения, используйте перчатки и защитные очки.

Ни в коем случае не работайте с хладагентом вблизи источников открытого огня или высоких температур (*например: сигарета*), чтобы избежать выделения токсичных паров.

Работайте в проветриваемом помещении.

Осторожно обращайтесь с компрессорным маслом, так как в нем могут содержаться кислоты.

**ОБЯЗАТЕЛЬНО: компрессорное масло очень гигроскопично; при выполнении работ используйте только новое масло.**

### Меры предосторожности при открытии контура

Немедленно закрывайте все открытые каналы заглушками из комплекта (-).1701-HZ, чтобы предотвратить проникновение влаги в контур.

Новые детали должны быть доведены до температуры окружающего воздуха перед их извлечением из упаковки, чтобы избежать конденсации.

Заглушки на штуцерах деталей следует удалять в последний момент перед установкой деталей.

**ВНИМАНИЕ!** Не допускайте установки деталей, на которых не были установлены заглушки.

Фильтр-осушитель не должен находиться в контакте с воздухом дольше **5 мин** даже при присоединении к контуру (*опасность насыщения влагой*).

Если контур оставался открытым, необходимо заменить:

фильтр-осушитель,

компрессорное масло (*меняется вместе с хладагентом: см. Инструкции по применению сертифицированных зарядных станций*).

## МЕРЫ ПРЕДОСТОРОЖНОСТИ ПРИ РАБОТАХ С КОНДИЦИОНЕРОМ

### Меры предосторожности при работах с компрессором кондиционера

Осторожно обращайтесь с компрессорами кондиционера:

не поднимайте компрессор за разъем или за шкив;

не ставьте компрессор на шкив;

не допускайте ударов по шкиву или по разъемам (*хрупкие узлы*);

не наносите компрессорное масло или иные смазочные материалы на муфту включения компрессора;

компрессоры должны храниться в закрытом помещении при температуре от 5°C до 50°C;

пластмассовые заглушки, поставляемые с новым компрессором, в дальнейшем могут использоваться повторно;

в случае возврата компрессора поставщику правильно упаковывайте его, чтобы предотвратить любые повреждения при транспортировке.

**ВНИМАНИЕ!** При первом пуске компрессора в работу не превышайте **1500 об/мин** в течение первой минуты, чтобы масло распределилось по холодильному контуру.

### Меры предосторожности при присоединении к штуцерам

Используйте только новые прокладки.

**ВНИМАНИЕ!** Смазывайте прокладки компрессорным маслом.

Затягивайте штуцеры требуемым моментом, по возможности удерживая ответную часть вторым ключом.

## МЕРЫ ПРЕДОСТОРОЖНОСТИ ПРИ РАБОТАХ С КОНДИЦИОНЕРОМ

### Общая защита контура

**ВНИМАНИЕ!** Ни в коем случае не включайте кондиционер, если хладагент слит из холодильного контура. Не снимайте пробку с наливного отверстия компрессора при заправленном холодильном контуре.

### Проверка электрических цепей

Перед подключением разъема проверьте:

состояние различных контактов (*деформация, окисление и т. п.*);

наличие уплотнительной прокладки;

наличие и состояние устройств механической блокировки.

При проведении проверок электрических цепей

Аккумуляторная батарея должна быть полностью заряжена.

Ни в коем случае не используйте источник напряжения выше **12 В**.

Ни в коем случае не используйте контрольную лампу.

Не допускайте возникновения электродугового разряда.

Не отключайте:

аккумуляторную батарею при работающем двигателе;

Калькулятор при включенном зажигании.

**ОБЯЗАТЕЛЬНО:** для выполнения разрядки-зарядки контура хладагентом — см. инструкции по применению сертифицированных зарядных станций.

## ОСОБЫЕ УЗЛЫ ХОЛОДИЛЬНОГО КОНТУРА

EUROCLIM

Компрессор (уплотнение MANULLI)

### Оборудование

Приспособление для снятия и установки уплотнений

кондиционера

FACOM

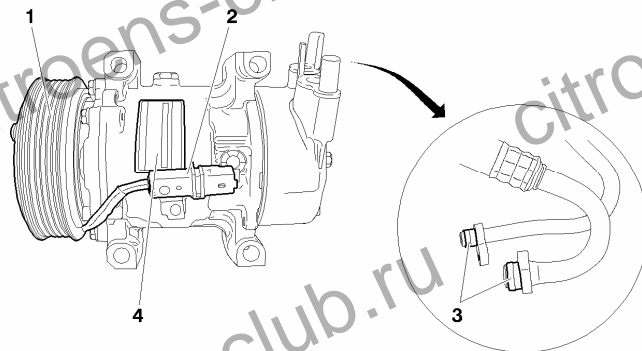
(-).1702

**ОБЯЗАТЕЛЬНО:** снятие и установка уплотнения MANULLI (см. соответствующую операцию).

### Уплотнение MANULLI

C2:

все типы двигателей



Удержание ведущего диска (1) на валу компрессора кондиционера обеспечивается ручьями, находящимися в контакте с ремнем привода.

Новый разъем (2).

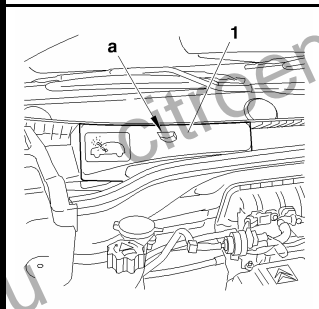
Новые уплотнения (3) MANULLI.

Идентификационная этикетка (4) компрессора кондиционера.

C5HP18UD

## ОСОБЫЕ УЗЛЫ КОНДИЦИОНЕРА

### Фильтр системы вентиляции салона



**Примечание:** фильтр салона находится под капотом с правой стороны.

#### Снятие

Снимите следующие детали.

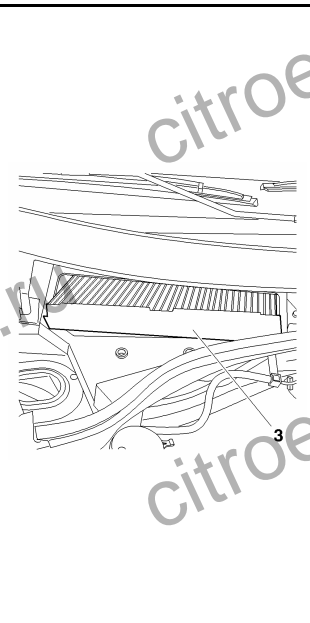
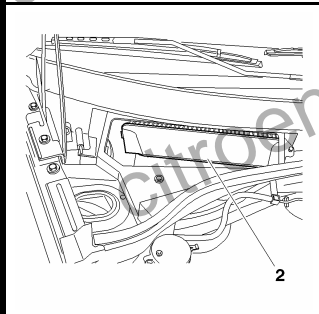
Потяните за язычок пластмассового корпуса (1) в зоне «а».

Откройте заслонку (2).

Снимите фильтр салона (3).

#### Установка

Выполняется в порядке, обратном снятию.

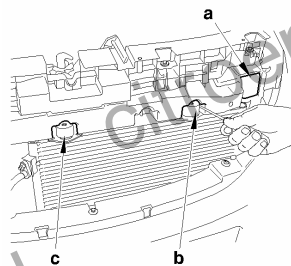


C4AP1BRC C4AP1BSC

C4AP1BTC

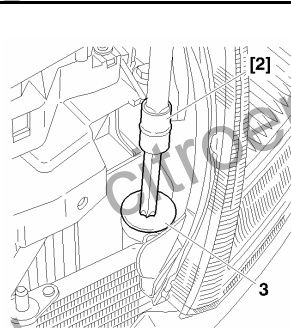
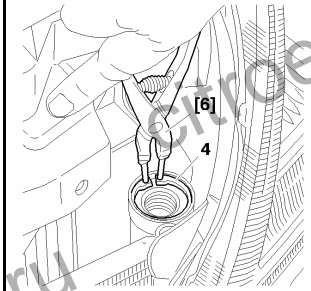
## ОСОБЫЕ УЗЛЫ КОНДИЦИОНЕРА

### Замена фильтра-осушителя



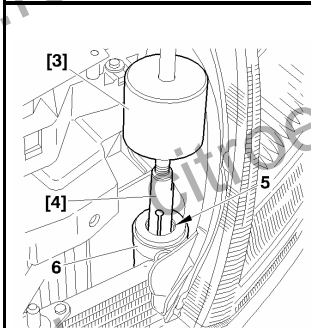
#### Оборудование

- [1] Зарядная станция: *(в зависимости от оборудования мастерской)*
- [2] Наконечник TORX: **TORX 70 FACOM**
- [3] Инерционный съемник: **1671-T**      **Комплект 4114-T**
- [4] Наконечник Ø 20: **1671-T.D20**
- [5] Комплект заглушек: **(-).0188-T**
- [6] Щипцы для стопорных колец: **FACOM**



#### Снятие

- Сбросьте давление в системе кондиционера с помощью приспособления [1].
- Снимите облицовку радиатора.
- В зоне «а» снимите штифт и пластмассовую крышку.
- Отверткой освободите конденсатор от держателей в зоне «b» и «с».
- Наклоните конденсатор вперед.
- Приподнимите и отсоедините конденсатор.
- Очистите зону вокруг пробки (3).
- Снимите пластмассовую пробку (3) приспособлением [2].
- Снимите стопорное кольцо (4) приспособлением [6].
- Установите приспособления [3] и [4] в отверстие фильтра (6).
- Извлеките фильтрующий элемент (6) с помощью приспособлений [3] и [4].
- Закройте ресивер (6) заглушкой из комплекта [5].

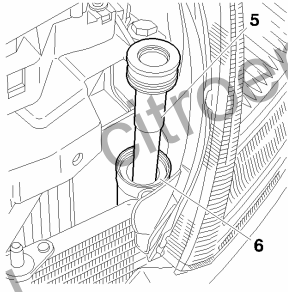


C4AP163C C4AP164C

C4AP165C C4AP166C

## ОСОБЫЕ УЗЛЫ КОНДИЦИОНЕРА

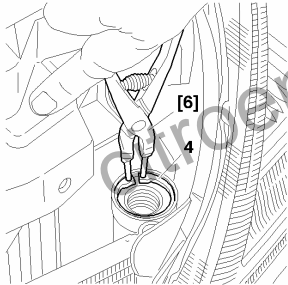
### Замена фильтра-осушителя



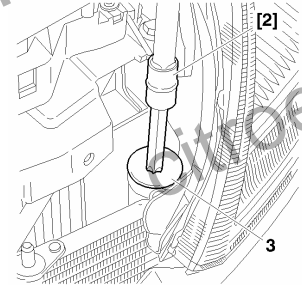
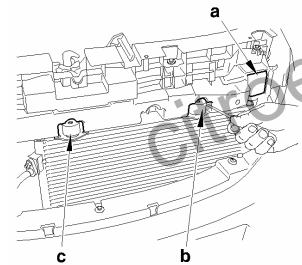
#### Установка

Извлеките из упаковки новый фильтрующий элемент.  
Не загрязняйте фильтрующий элемент, фильтр и прокладку.  
Слегка смажьте прокладки (*компрессорным маслом*).  
Снимите заглушку из комплекта [5] с ресивера (6).  
Вставьте новый фильтрующий элемент (5) в ресивер (6).  
Установите стопорное кольцо (4) приспособлением [6].  
Убедитесь, что стопорное кольцо (4) правильно установлено в гнезде.

**ВНИМАНИЕ!** Между извлечением фильтра (6) из упаковки и его установкой должно пройти не более 5 минут.



Установите:  
пластмассовую пробку (3) приспособлением [5] – момент затяжки  $1,2 \pm 0,1$  даН·м;  
конденсатор (закрепите его, нажав на фиксаторы «b» и «с»);  
пластмассовую крышку и штифт в зоне «а»;  
облицовку радиатора (2);  
болты (1).  
Выполните:  
зарядку холодильного контура (*см. соответствующую операцию*);  
проверку работоспособности кондиционера  
(*см. соответствующий раздел*).



C4AP167C C4AP165C

C4AP163C C4AP164C

## ПРОВЕРКА КОМПРЕССОРА КОНДИЦИОНЕРА

### Оборудование

- |  |                            |
|--|----------------------------|
| [1] комплект Eххосlim (см. инструкцию изготовителя):                             | флэш-оборудование 2.4.2-1) |
| [2] станция для сбора, рециркуляции хладагента, вакуумирования и зарядки системы |                            |
| [3] комплект заглушек (для климатической установки):                             | (-).1701-HZ                |

### Проверка компрессора кондиционера

Перед выполнением любых работ на компрессоре кондиционера приведите в норму количество хладагента в контуре кондиционера и убедитесь в устранении неисправности.

### Предварительная проверка

Визуальная проверка компрессора:

- убедитесь, что на трубопроводах нет следов ударов и деформации;
- убедитесь, что на шкиве привода нет биения и следов ударов;
- убедитесь, что муфта включения срабатывает при подаче на нее напряжения 12 В;
- проверьте состояние кабеля питания и разъема;
- убедитесь, что на корпусе компрессора нет трещин (в зоне точек крепления);
- убедитесь, что всасывающий и нагнетательный узлы компрессора не повреждены.

## ПРОВЕРКА КОМПРЕССОРА КОНДИЦИОНЕРА

### Утечка хладагента

Признаки	Возможные причины	Способы устранения
Течь между корпусом и головкой цилиндров компрессора	Превышение нормального давления в компрессоре из-за чрезмерной заправки хладагента	Соблюдение предписаний при зарядке контура кондиционера
Утечка хладагента/масла из всасывающего и нагнетательного патрубков	Попадание инородного тела	Соблюдение чистоты при установке трубопроводов
	Ненадлежащая затяжка соединений трубопроводов	Соблюдение требуемых моментов затяжки
Шум компрессора при выключенной муфте	Повреждение подшипника шкива	Замена шкива
	Удар по ведущему диску ( <i>соприкосновение шкива с ведущим диском</i> )	Замена ведущего диска ( <i>и возможно шкива</i> )
Сильный шум при работе ( <i>при включенной муфте</i> )	Чрезмерное количество хладагента	Соблюдение предписаний при зарядке холодильного контура
В салоне ощущаются шум и вибрация от работы компрессора	Соприкосновение трубопроводов холодильного контура с другими узлами автомобиля	Обеспечение отсутствия соприкосновений трубопроводов
Шум от проскальзывания муфты включения компрессора	Присутствие масла или консистентной смазки на муфте	Обеспечение чистоты ведущего диска и шкива привода компрессора
Периодические продолжительные или постоянные стуки	Присутствие посторонних тел в нагнетательных или всасывающих клапанах	Обеспечение чистоты холодильного контура

## ПРОВЕРКА КОМПРЕССОРА КОНДИЦИОНЕРА

### Нарушение работы

Признаки	Возможные причины	Способы устранения
При включении кондиционера не срабатывает муфта включения компрессора	Нарушение контактов в разъемах	Проверить разъемы
	Неадекватное напряжение питания	Проверить соответствие нормам питания со стороны жгута проводов двигателя ( <b>12 В</b> ), отсутствие превышения напряжения, отсутствие превышения силы тока
Муфта включения компрессора срабатывает, но холод не вырабатывается	Недостаточная зарядка кондиционера	Проверить зарядку кондиционера хладагентом

## ПРОВЕРКА КОМПРЕССОРА КОНДИЦИОНЕРА

### Интерпретация значений давления, измеренных в контуре кондиционера

Высокое давление Температура окружающего воздуха 20°C	Высокое давление Температура окружающего воздуха 25°C	Низкое давление	Признаки	Возможные причины	Способы устранения
8–9 бар	9–10 бар	3 бар	Холод не вырабатывается	Избыток масла в контуре	Удалить хладагент. Слить все масло из контюра. Вакуумировать контур. Зарядить контур хладагентом
				Присутствие воздуха или влаги в контуре	
> 11 бар	> 12 бар	> 4,2 бар	Температура всасывающего трубопровода ниже температуры испарителя	Чрезмерное открытие редуктора	Заменить редуктор
			Высокое и низкое давление выравниваются, как только компрессор останавливается, их значения непостоянны при работе компрессора	Всасывающий или нагнетательный клапан блокирован в открытом положении посторонней частицей или сломан	Заменить компрессор

## ПРОВЕРКА КОМПРЕССОРА КОНДИЦИОНЕРА

### Интерпретация значений давления, измеренных в контуре кондиционера

Высокое давление Температура окружающего воздуха 20 °С	Высокое давление Температура окружающего воздуха 25°С	Низкое давление	Признаки	Возможные причины	Способы устранения
< 6 бар	< 7 бар	< 2,4 бар	Холод не вырабатывается	Недостаточная зарядка контура кондиционера хладагентом	Удалить хладагент. Проверить контур на утечки. Вакуумировать контур. Зарядить контур хладагентом
			Температура всасывающего трубопровода ниже температуры испарителя	Закупорка контура со стороны низкого давления	Заменить трубопровод
> 11 бар	> 12 бар	< 2,4 бар	Контур высокого давления ( <i>фильтр-осушитель</i> ) обмерзает	Закупорка контура высокого давления. Закупорен фильтр-осушитель	Заменить трубопровод. Заменить фильтр-осушитель

## ПРОВЕРКА КОМПРЕССОРА КОНДИЦИОНЕРА

### Проверка с помощью комплекта Exxoslim

Выполните проверку компрессора кондиционера с помощью комплекта [1].

**ПРИМЕЧАНИЕ:** см. руководство по эксплуатации — оборудование.

### Проверка уровня масла

**ОБЯЗАТЕЛЬНО:** компрессорное масло очень гигроскопично; при выполнении работ используйте только новое масло.

Различают 3 случая:

работы на контуре (*без утечки*),

медленная утечка,

быстрая утечка.

### Работы на контуре (*без утечки*)

Использование станции [2] для зарядки и рециркуляции, не оснащенной маслоотделителем

Удалите хладагент из контура низкого давления как можно медленнее, чтобы масло не выходило из контура.

Зарядка контура хладагентом производится без добавления масла.

Использование станции [2] для зарядки и рециркуляции, оснащенной маслоотделителем

Удалите хладагент из контура в соответствии с указаниями инструкции по применению станции.

Измерьте количество собранного масла.

Введите в контур количество нового масла, равное количеству собранного масла.

## ПРОВЕРКА КОМПРЕССОРА КОНДИЦИОНЕРА

### Медленная утечка

Медленные утечки не приводят к потерям масла. Поэтому следует применять ту же методику работ, что и для работ на контуре, не имеющем утечек.

### Быстрая утечка

Эта неисправность приводит к потерям масла и к сообщению контура с атмосферой.

Выполните следующие операции:

замените фильтрующий элемент осушителя (*при необходимости*);  
слейте как можно больше масла  
(*при замене неисправного элемента*).

Перед или во время зарядки контура хладагентом **R134.a** введите в контур **80 см<sup>3</sup>** свежего масла.

### Замена элементов контура кондиционера

#### Компрессор

Снимите компрессор.

Слейте масло из компрессора и измерьте количество собранного масла.

Слейте масло из нового компрессора (заправлен маслом при поставке) и залейте в него новое масло в количестве, равном количеству масла в старом компрессоре.

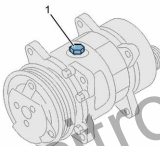
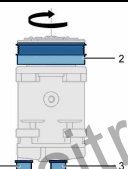


Зарядка контура хладагентом производится без добавления масла.

#### Элементы холодильного контура (*кроме компрессора*)

При зарядке контура хладагентом добавьте количество масла, соответствующее количеству масла, содержавшегося в заменяемом элементе.

Заменяемый элемент	Добавить точное количество масла
Конденсатор	<b>20 см<sup>3</sup></b>
Испаритель	<b>20 см<sup>3</sup></b>
Трубопровод низкого давления	<b>5 см<sup>3</sup></b>
Трубопровод высокого давления	
Фильтр-осушитель	<b>15 см<sup>3</sup></b>

## ПРОВЕРКА УРОВНЯ МАСЛА В КОМПРЕССОРЕ КОНДИЦИОНЕРА

Слив и заправка маслом компрессора		
	<p><b>ПРИМЕЧАНИЕ:</b> выполняемые операции <i>(после снятия компрессора)</i>.</p> <p>Снимите пробку сливного отверстия (1).                      Переверните компрессор и дайте маслу вытечь из него.                      Установите заглушки [3] на входное и выходное отверстия компрессора.                      Установите компрессор вертикально <i>(муфтой включения компрессора вверх)</i>.                      Поверните узел (2) примерно на десять оборотов <i>(вытекание масла в головку цилиндров)</i>.                      Снимите заглушки [3].                      Дайте стечь маслу.                      Измерьте количество собранного масла.                      Сравните количество собранного масла с количеством, предписанным изготовителем.</p> <p><b>ПРИМЕЧАНИЕ:</b> некоторое количество масла остается в компрессоре <i>(это количество зависит от типа компрессора)</i>.</p> <p>Введите в контур количество свежего масла, равное количеству собранного масла <i>(через наливное отверстие)</i>.                      Установите на место сливную пробку (1) <i>(с новой смазанной прокладкой и чистыми привалочными поверхностями)</i>.                      Затяните пробку (1) моментом: <b>2 ± 0,2</b>.                      Установите заглушки [3] на входное и выходное отверстия компрессора <i>(при выполнении работ на холодильном контуре)</i>.</p>	
		

C5HP1G9D C5HP1GAD

C5HP1GBD C5HP1GCD

## ПРОВЕРКА ЭФФЕКТИВНОСТИ КОНДИЦИОНЕРА

Оборудование EXXOTest				Оборудование VALEO			
Exxo clim № OPR: <b>9776-EA</b>				Clim test 2: <b>4372-T</b>			
Порядок применения: см. инструкцию изготовителя				Порядок применения: см. инструкцию изготовителя			
							
E5AP2N4D				E5AP2N5D			

## ПРОВЕРКА ЭФФЕКТИВНОСТИ КОНДИЦИОНЕРА

### Порядок испытания

### Проверка

Установите на место оборудование Exhoclim или Clim test 2 (см. инструкции изготовителя).

### Предварительные операции

Закройте все фронтальные вентиляционные дефлекторы в салоне.

Запустите двигатель.

Откройте фронтальный дефлектор.

Задайте команду «кондиционер».

Установите ручку управления распределением потоков воздуха в положение «фронтальные дефлекторы».

Задайте команду «рециркуляция воздуха».

### Положение органов управления кондиционером

Регулятор температуры в положении максимальной холодопроизводительности (в левой и правой части салона).

Регулятор скорости вентилятора в положении максимальной подачи воздуха.

Дайте кондиционеру поработать 5 минут.

## ПРОВЕРКА ЭФФЕКТИВНОСТИ КОНДИЦИОНЕРА

### Напоминание (для справки)

#### Переохлаждение (SR)

Значение переохлаждения, это разница между температурой конденсации и температурой хладагента на выходе из конденсатора кондиционера.

Значение переохлаждения указывает на количество хладагента (в жидком состоянии) в контуре кондиционера.

#### Значение переохлаждения (SR)

Значения	Причины	Способы устранения
$SR < 2^{\circ}C$	Недостаток хладагента в контуре кондиционера	Добавить хладагент
$2^{\circ}C < SR < 4^{\circ}C$	Недостаток хладагента в контуре кондиционера	
$4^{\circ}C < SR < 10^{\circ}C/12^{\circ}C$	Нормальное количество хладагента	
$SR > 10^{\circ}C/12^{\circ}C$	Избыток хладагента в контуре кондиционера	Удалить избыток хладагента
$SR > 15^{\circ}C$		

#### Перегрев (SC)

Значение перегрева, это разница между температурой хладагента на выходе из испарителя и температурой испарения.

Значение перегрева указывает на количество хладагента (в газообразном состоянии) в контуре кондиционера.

#### Значения перегрева (SC)

Значения	Причины	Способы устранения
$2^{\circ}C < SC < 15^{\circ}C$	Нормальное количество хладагента	
$SC > 15^{\circ}C$	Недостаток хладагента в контуре кондиционера	Добавить хладагент
$SC < 2^{\circ}C$	Избыток хладагента в контуре кондиционера	Удалить избыток хладагента

#### Температура нагнетаемого воздуха

Температура нагнетаемого воздуха должна быть в пределах  $2^{\circ}C-10^{\circ}C$ .

## ПРОВЕРКА ЭФФЕКТИВНОСТИ КОНДИЦИОНЕРА

Таблица диагностики контура кондиционера

Основная неисправность	Признак	Возможные причины
Компрессор кондиционера не работает или быстро останавливается	Муфта включения компрессора не срабатывает или быстро размыкается	Муфта включения компрессора Недостаток хладагента в контуре кондиционера Реле давления контура кондиционера Датчик испарителя контура кондиционера Электрическая цепь ( <i>разъемы, предохранители и т. п.</i> )
	Муфта компрессора остается включенной и быстро останавливается	Ремень привода вспомогательного оборудования Компрессор кондиционера Фильтр-осушитель Редуктор холодильного контура Утечка хладагента Муфта включения компрессора

## ПРОВЕРКА ЭФФЕКТИВНОСТИ КОНДИЦИОНЕРА

Таблица диагностики контура кондиционера

Основная неисправность	Признак	Возможные причины
Компрессор кондиционера издает чрезмерный шум	Муфта компрессора остается включенной	Неправильная регулировка муфты включения компрессора
		Зарядка контура кондиционера хладагентом
		Неисправен компрессор кондиционера
		Недостаток хладагента в контуре кондиционера
		Неисправны клапаны компрессора
	Муфта компрессора остается включенной и проскальзывает	Муфта включения компрессора
		Ремень привода вспомогательного оборудования

## ПРОВЕРКА ЭФФЕКТИВНОСТИ КОНДИЦИОНЕРА

Таблица диагностики контура кондиционера

Основная неисправность	Признак	Возможные причины
Ненормальные уровни давления	Завышенные значения низкого и высокого давления	Неисправен редуктор контура кондиционера
		Закупорка трубопровода
	Завышенное значение низкого давления и заниженное значение высокого давления	Неисправна уплотнительная прокладка компрессора кондиционера
	Заниженное значение низкого давления и завышенное значение высокого давления	Неисправен датчик испарителя контура кондиционера
		Блокирован редуктор контура кондиционера
		Закупорен фильтр-осушитель
		Закупорка трубопровода
	Заниженные значения низкого и высокого давления	Закупорка трубопровода
		Блокирован редуктор кондиционера
		Недостаток хладагента в контуре кондиционера
Неисправен компрессор кондиционера		

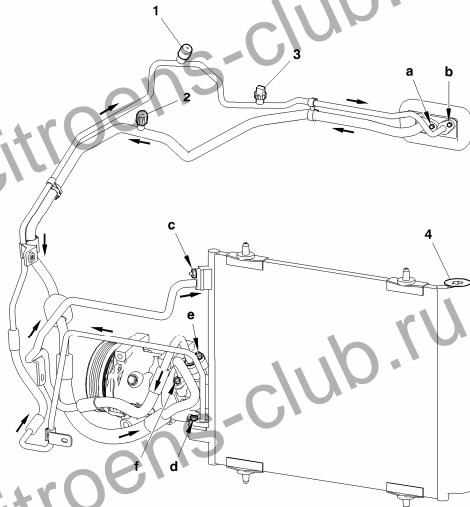
## ПРОВЕРКА ЭФФЕКТИВНОСТИ КОНДИЦИОНЕРА

Таблица диагностики контура кондиционера

Основная неисправность	Признак	Возможные причины
Ненормальные уровни давления	Нормальное значение низкого и завышенное значение высокого давления	Наличие воздуха в контура кондиционера
	Нормальное значение низкого и заниженное значение высокого давления	Неисправно реле давления
		Неисправен датчик испарителя
	Завышенное значение низкого и нормальное значение высокого давления	Редуктор контура кондиционера заблокирован в открытом положении
Работа кондиционера в аварийном режиме	Недостаточное переохлаждение	Недостаток хладагента в контуре кондиционера
		Избыток хладагента в контуре кондиционера
	Избыточное переохлаждение	Наличие воздуха в контуре кондиционера
		Закупорен фильтр-осушитель

**ПРИМЕЧАНИЕ:** во всех случаях измеряйте перегрев (SC) и температуру нагнетаемого воздуха.

## КОНТУР КОНДИЦИОНЕРА



Двигатели: все типы

- (1) клапан высокого давления
- (2) клапан низкого давления
- (3) датчик давления
- (4) фильтр

Момент затяжки, даН·м

- (a): 0,6.
- (b): 0,6.
- (c): 0,6.
- (d): 0,6.
- (e): 0,6.
- (f): 0,7.

C5HP19UP

**CITROEN**

**АС/DTAV/PRME/ММСВ/ММЕС**  
**Методы ремонта механических**  
**узлов**

© «Права интеллектуальной собственности в отношении технической информации, содержащейся в данной брошюре, принадлежат исключительно Производителю. Любое полное или частичное воспроизведение, перевод или распространение этой информации запрещено без предварительного письменного разрешения Производителя».