

05.11.13 331010A

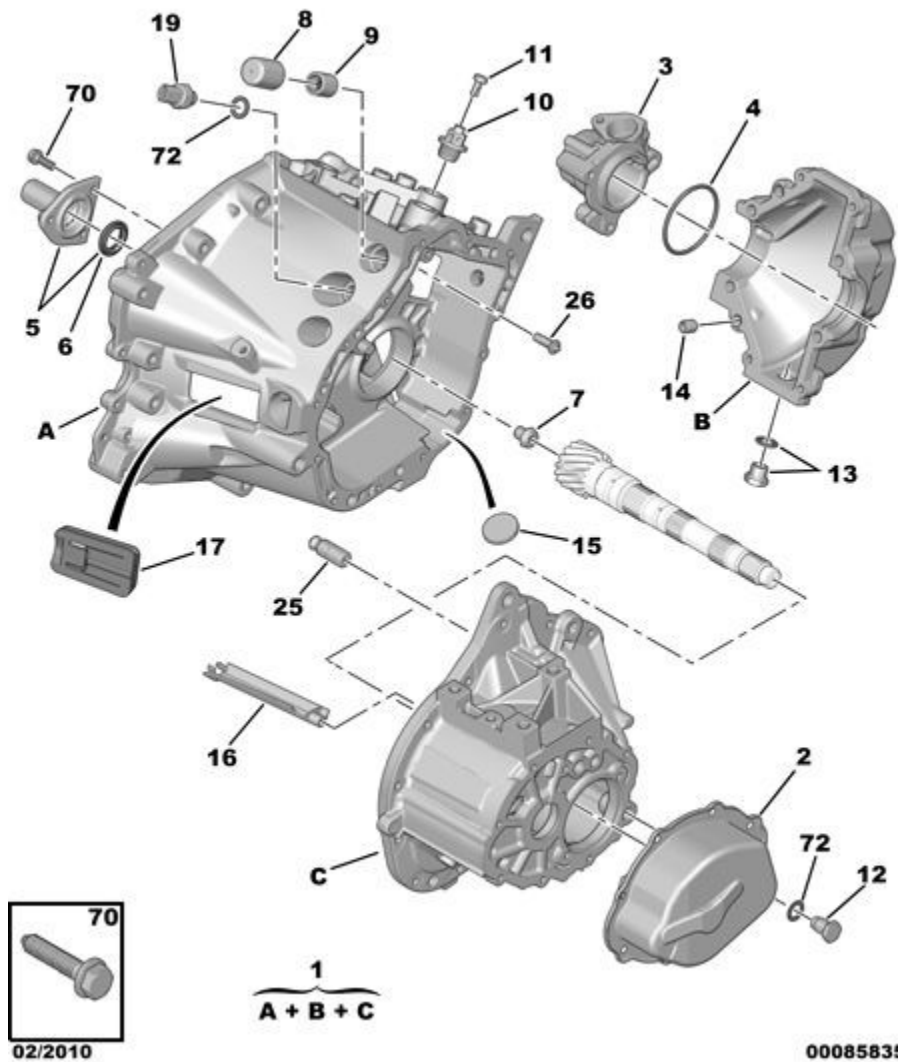
КАРТЕР СЦЕПЛЕНИЯ, РУЧНАЯ КОРОБКА ПЕРЕДАЧ

Ф) БЕЗ ВХОДНОГО ШАРИКА
 В) С ВХОДНЫМ ШАРИКОМ

ПРИМЕЧАНИЕ:

ДОПОЛНИТЕЛЬНО ВЗЯТЬ ПОДШИПНИК 2372 75 (РАЗМЕР 5) ДИАМЕТРОМ 52 ВМЕСТО
 ИСХОДНОГО

47



01			PIVOT DE FUSEE КУЛАК ЦАПФЫ
02	2207 95	01	КРЫШКА МЕХ. КП
03	2228 19 <i>RP 16 174 113 80</i> + 3121 46 + 2212 23 2228 20	01 01 01 01 01	УДЛИНИТЕЛЬ EP 10 MM AVEC TROU УДЛИНИТЕЛЬ EP 10 MM SANS TROU
04	2212 23	01	УПЛОТНИТЕЛЬ КРУГЛОГО СЕЧЕН. КП DIAM 60-TO 3
05	2105 35	01	ВТУЛКА НАПРАВ. ВЫЖ. ПОДШ. СЦЕП
06	2109 40	01	УПЛОТНИТЕЛЬ ПЕРВИЧНОГО ВАЛА КП 23X36-6
07	2211 46	01	НАСАДКА ДЛЯ СМАЗКИ ВАЛА КП 8X12,15-20,3-19,5
08	2218 31	01	ЗАЩИТА ОСИ РЫЧАГА КП
09	2523 21 2523 20	01 01	ВТУЛКА НАПРАВЛЯЮЩАЯ ШАРИКА 16 X 21 - 23 <i>СМ. А</i> 16 X 22 - 23 <i>СМ. В</i>
10	2268 30 <i>RP 98 140 471 80</i>	01 01	САПУН КОРОБКИ ПЕРЕДАЧ M20X150-13,75
11	2218 16	01	ЗАЩИТА САПУНА КП
12	2221 30	01	ПРОБКА ЗАЛИВА МАСЛА В КП DIAM 14X100
13	2221 32	01	ПРОБКА КАРТЕРА АКП DIAM 16X150
14	2225 17	02	ВТУЛКА ЦЕНТРОВ КАРТЕРА СЦЕПЛЕН 9X12-15
15	2218 15	01	МАГНИТ ДАТЧИКА МАСЛА КП DIAM 35-5
16	2213 27	01	ГОРЛОВИНА ЗАЛИВА МАСЛА КП
17	2121 58 <i>RP 96 749 670 80</i>	01 01	РЕБРИСТЫЙ ЧЕХОЛ ВИЛКИ СЦЕПЛЕН.
19	2257 59	01	КОНЦ. ВЫКЛ. ФОНАРЕЙ ЗАДН. ХОДА GR- - СЕРЫЙ
25	2538 26	01	ВТУЛКА ПРУЖИНЫ ШАРИКА В СБОРЕ 8,731 X 16 - 46