

# CITROEN BERLINGO

Схема 1

## Таблица плавких предохранителей

Коробка плавких предохранителей моторного отделения

Предохранитель	Номинальный ток	Защищаемая электрическая цепь
F1	70A	Блок BSI
F5	20A	Блок BSI
F7	20A	Дополнительный отопитель
F8	70A	Коробка плавких предохранителей салона
F9	50A	Блок BSI
F10	40A	Очистители заднего стекла, освещение
F11	60A	Коробка плавких предохранителей салона
F12	50A	Выключатель зажигания
F14	20A	Реле зажигания
F15	50A	АБС
F16	20A	Вентилятор двигателя
F17	20A	Вентилятор двигателя
F18	10A	Правая фара дальнего света
F19	10A	Левая фара ближнего света
F20	10A	АБС
F21	5A	Сигнализация
F22	20A	Подогреватель топлива
F23	15A	Нагреватель дизельного топлива
F25	15A	Топливный насос
F26	40A	Двойное реле
F28	10A	Топливный насос высокого давления дизельного двигателя
F29	30A	Воздушный насос
F30	10A	Противотуманные фары
F32	10A	Блок управления двигателем
F33	15A	Фонари заднего хода, блок управления двигателем, вентилятор охлаждения
F34	5A	Кислородный датчик

Коробка плавких предохранителей салона

Предохранитель	Номинальный ток	Защищаемая электрическая цепь
F1	Шунт	Подушка безопасности
F2	5A	Щиток приборов
F4	5A	Блок BSI
F5	10A	Выключатель стоп-сигналов
F6	5A	Ближний свет, часы
F7	10A	Блок управления двигателем
F8	10A	Радио, освещение салона, навигация
F9	5A	Блок BSI
F11	5A	Блок BSI, радио, отопитель
F12	5A	Противотуманные фары/фонари
F13	15A	Обогрев сидений
F14	30A	Омыватель фар
F15	20A	Розетка 12В
F16	30A	Кондиционер
F17	15A	Звуковой сигнал
F18	5A	Левый передний габаритный фонарь, правый задний фонарь
F19	5A	Правый передний габаритный фонарь, левый задний фонарь
F20	10A	Левая фара ближнего света
F21	10A	Правая фара ближнего света
F22	20A	Электропривод зеркал, освещение салона, навигация
F23	20A	Прикуриватель
F24	15A	Аудиосистема
F25	20A	Очиститель заднего стекла
F27	10A	Блок BSI

Коробка плавких предохранителей блока BSI

Предохранитель	Номинальный ток	Защищаемая электрическая цепь
FA	20A	Централизованное запираение
FB	25A	Очиститель/омыватель
FC	30A	Обогрев заднего стекла и зеркал
FD	15A	Кондиционер, очиститель заднего стекла
FE	30A	Электропривод стеклоподъемников, электропривод люка крыши
FF	15A	Блок BSI

## Наименование типовых схем

- Схема 1** Сведения по электрическим схемам
- Схема 2** Передние и задние омыватели/очистители, централизованное запираение с двойной блокировкой замков
- Схема 3** Фары, задние фонари, габаритные фонари, фонари освещения номерного знака
- Схема 4** Стоп-сигналы, фонари заднего хода, указатели поворота
- Схема 5** Противотуманные фары и задние противотуманные фонари, прикуриватель, электропривод стеклоподъемников, электропривод люка крыши

## Точки заземления на массу

- E1** «Масса» аккумулятора
- E2** Левое крыло
- E3** Внизу на правой передней стойке
- E4** Внизу на левой передней стойке
- E5** Справа под задним фонарем
- E6** Слева под задним фонарем
- E7** Внутренняя сторона правого переднего крыла
- E8** Внизу на правой передней стойке над точкой E3
- E9** Внизу на левой передней стойке над точкой E4

## Условные обозначения

Лампа		Номер позиции		Соединение проводов	
Переключатель		Насос/электродвигатель		Сращивание проводов	
Плавкий предохранитель/плавкое звено и номинальный ток		Точка «массы» и ее местоположение		Цвет провода (коричневый с черным трассером)	
Многоконтактный (групповой) переключатель		Электромагнитное исполнительное устройство		Экранированный провод	
Сопротивление		Диод		Прерывистый контур означает часть большого элемента, содержащего электронное или полупроводниковое устройство.	
Регулируемое сопротивление		Светодиод		Пример типа обозначения штыря:	
Нагревательный элемент		Динамик		<b>2</b> Штырь 2 разъема без указания цвета	
				<b>2Mr 1</b> Штырь 1 коричневого двухштыревого разъема	

## Примите к сведению

Главный способ идентификации проводов заключается в использовании номеров контактов (штырей) (указанных на каждом элементе или электрическом разъеме и показанных на схемах) совместно с кодовым номером, указанным на каждом проводе. Чтобы соотнести каждую схему с электрической проводкой автомобиля, найдите соответствующий элемент или электрический разъем, показанный на схеме, и найдите провод(-а), подсоединенный к штырю(-ям).

**Предостережение.** Хотя номер (обозначающий функцию этого провода) должен быть указан на каждом проводе, это не всегда так, и в таких случаях эта нумерация проводов отсутствует и на приведенных здесь схемах. Аналогично не всегда предоставляется оригинальная информация от изготовителей за дополнительными сведениями к дилеру.

Имейте в виду, что обычный способ использования цветового кодирования неприменим: хотя провода на автомобиле и окрашены, цвет провода не имеет какого-либо определенного смысла.

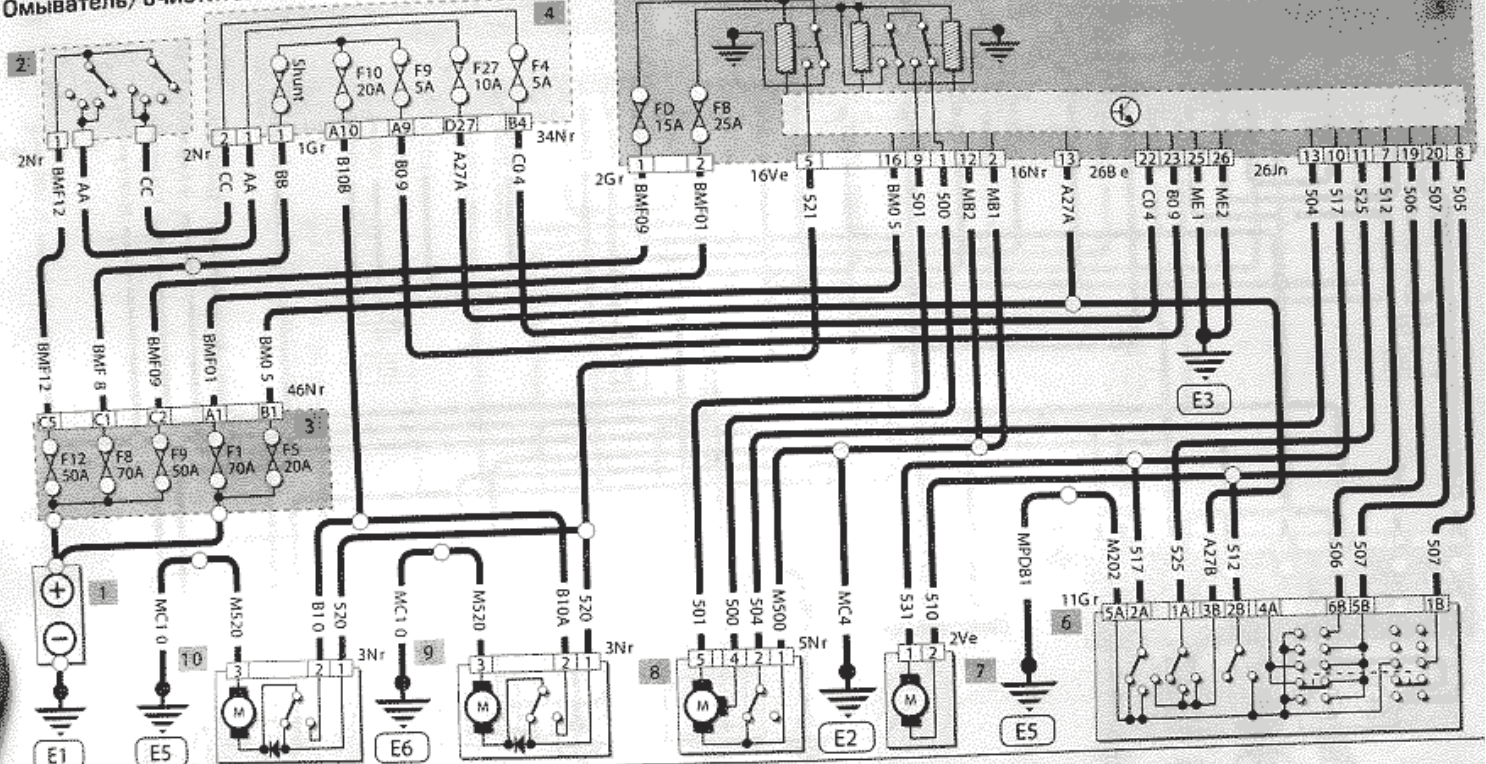
**Цвета разъемов**

- Nr Черный
- Ba Синий
- Mr Коричневый
- Er Серый
- Ve Зеленый
- Or Оранжевый
- Rg Красный
- Ba Белый
- Ja Желтый

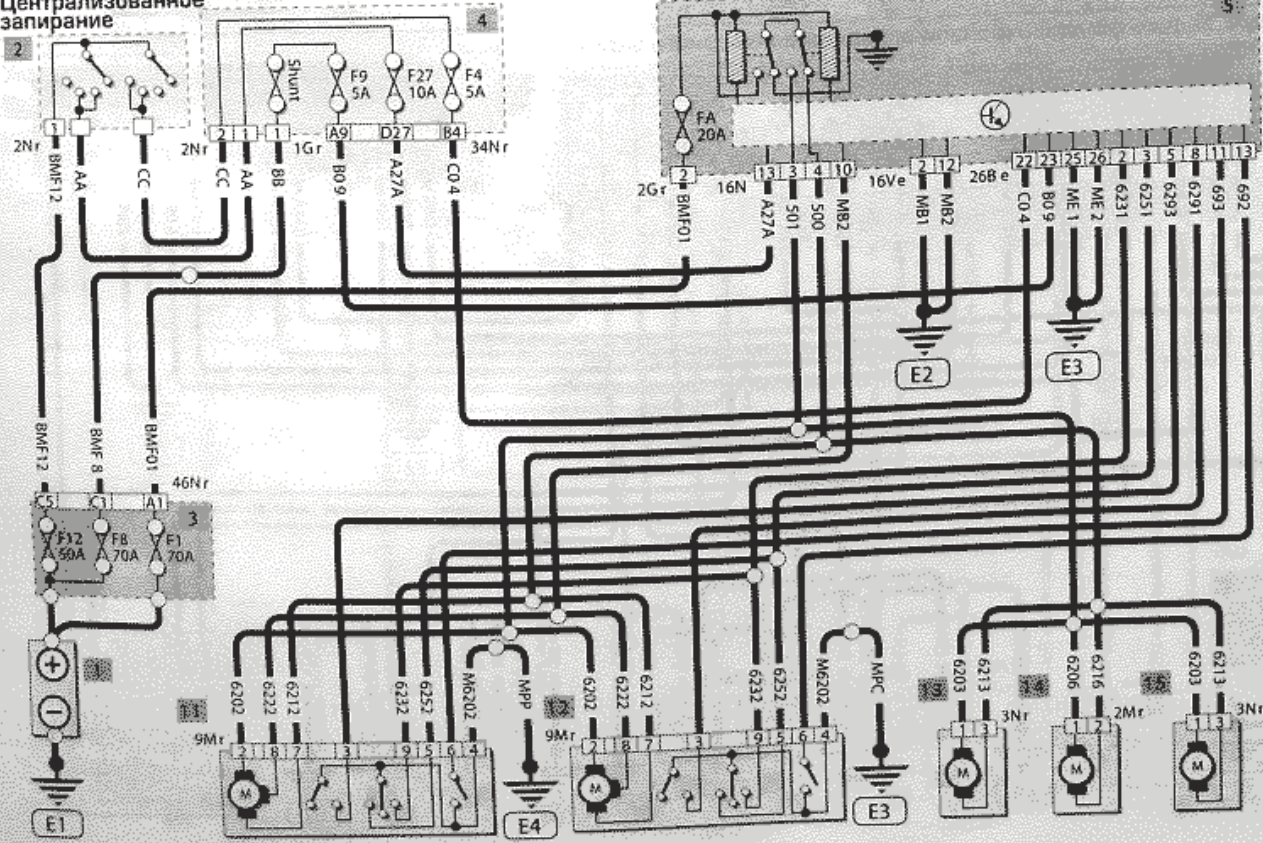
**Обозначения**

- |   |   |   |   |
|---|---|---|---|
| <ul style="list-style-type: none"> <li>1 Аккумулятор</li> <li>2 Выключатель зажигания</li> <li>3 Коробка плавких предохранителей моторного отделения</li> <li>4 Коробка плавких предохранителей салона</li> <li>5 Блок BSI</li> </ul> | <ul style="list-style-type: none"> <li>6 Переключатели на рулевом колесе</li> <li>7 Насос омывателя</li> <li>8 Электродвигатель очистителя моторного отделения</li> <li>9 Электродвигатель стеклоочистителя левой створки задней двери</li> </ul> | <ul style="list-style-type: none"> <li>10 Электродвигатель стеклоочистителя правой створки задней двери</li> <li>11 Электродвигатель замка двери пассажира</li> <li>12 Электродвигатель замка двери водителя</li> </ul> | <ul style="list-style-type: none"> <li>13 Электродвигатель замка левой створки задней двери</li> <li>14 Электродвигатель замка поднимаемой багажной перегородки</li> <li>15 Электродвигатель замка правой створки задней двери</li> </ul> |
|---|---|---|---|

**Омыватель/очиститель**



**Централизованное запираение**



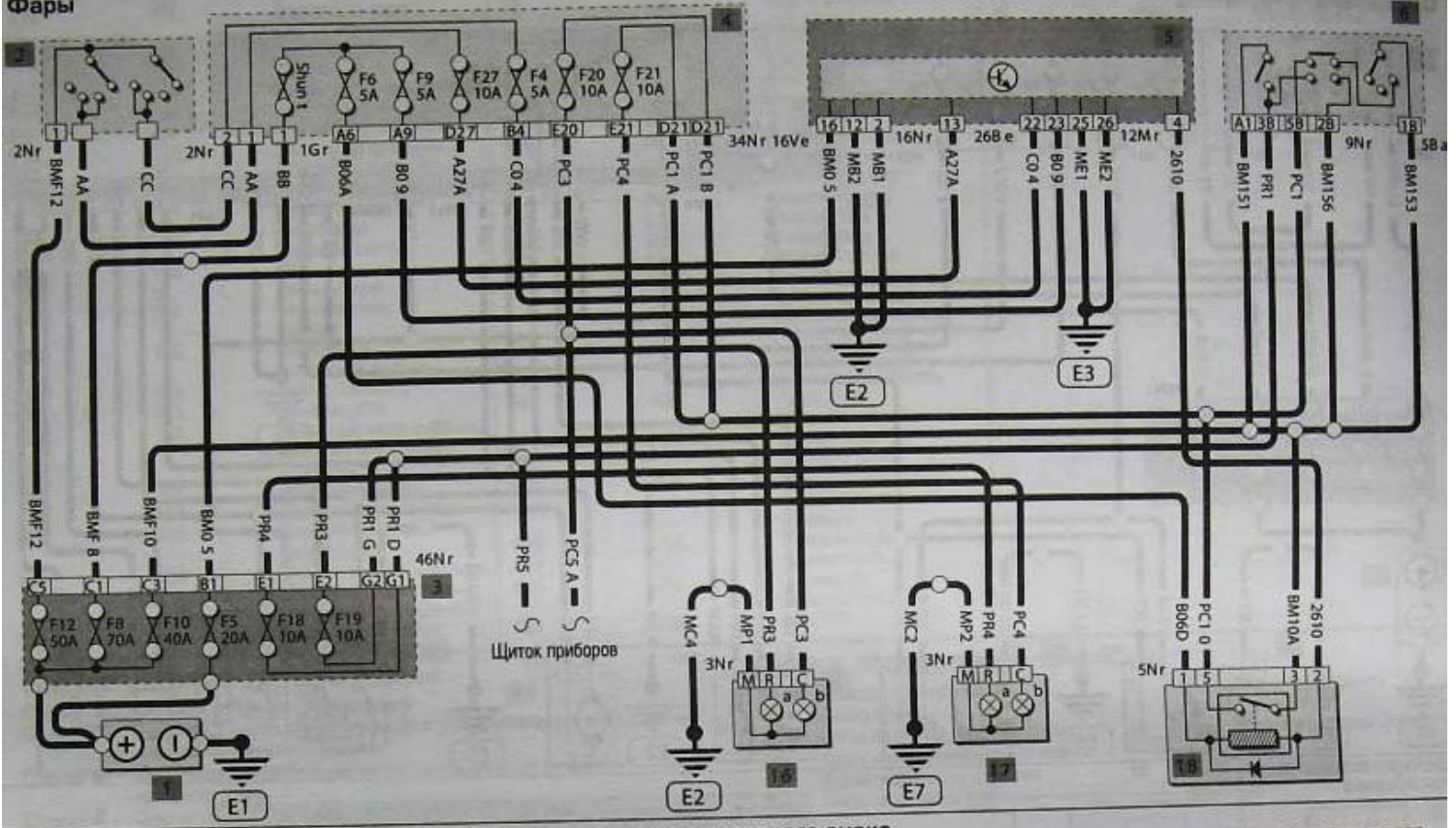
Цвета разъемов

- Nr Черный
- Ba Белый
- Mr Коричневый
- Gr Серый
- Ve Зеленый
- Or Оранжевый
- Rg Красный
- Ba Белый
- Ja Желтый

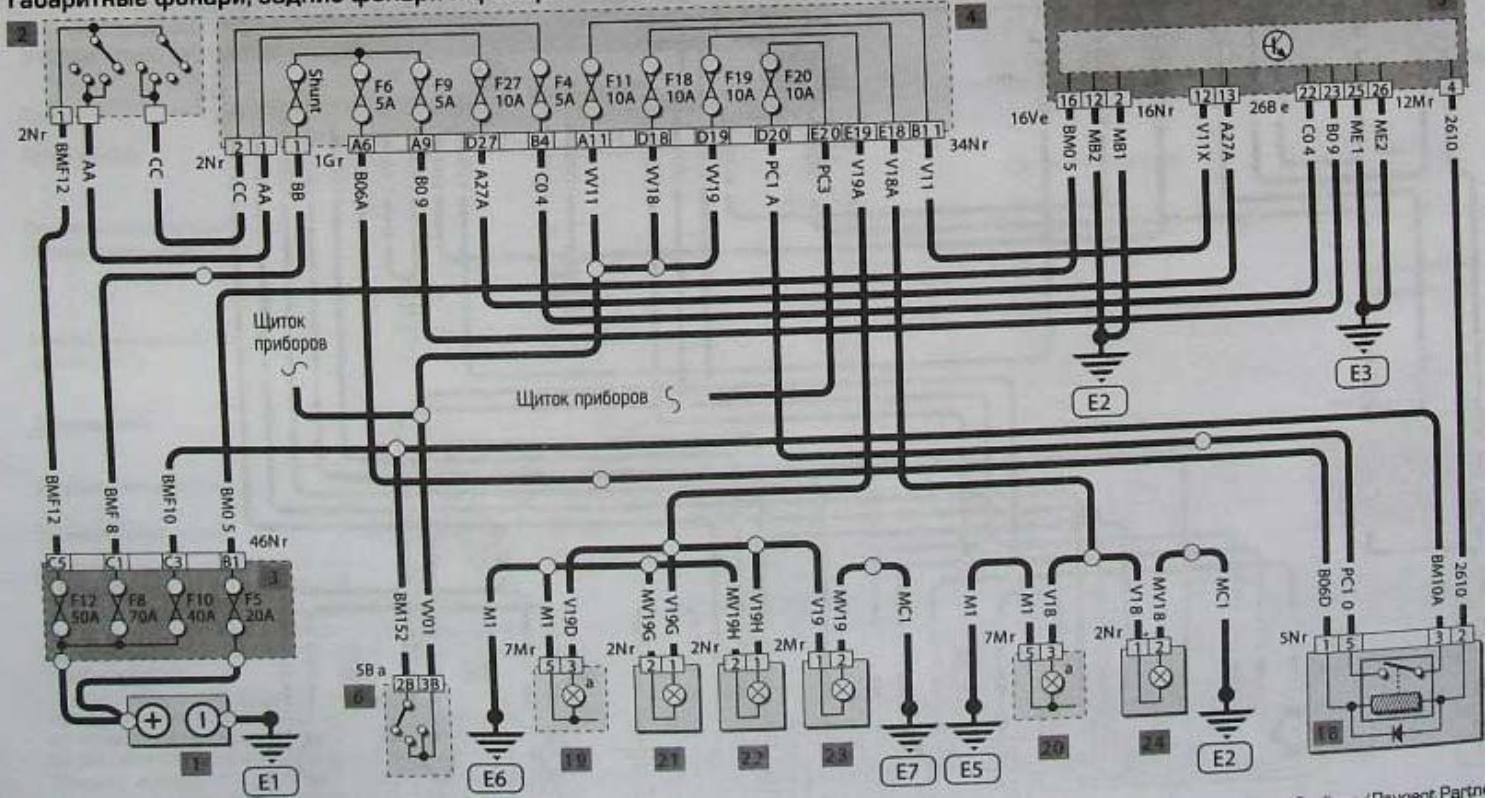
Обозначения

- |   |                                   |   |  |
|---|-----------------------------------|---|--|
| 1 Аккумулятор   | 6 Переключатели на рулевом колесе | 18 Реле ближнего света                  | 22 Правый фонарь освещения номерного знака |
| 2 Выключатель зажигания                               | 16 Левая фара                     | 19 Левый задний фонарь                  | 23 Правый передний габаритный фонарь       |
| 3 Коробка главных предохранителей моторного отделения | а) дальний свет                   | 20 Правый задний фонарь (аналогично 19) | 24 Левый передний габаритный фонарь        |
| 4 Коробка плавких предохранителей салона              | б) ближний свет                   | 21 Правая фара (аналогично 16)          |  |
| 5 Блок BSI  |                                   |   |  |

Фары



Габаритные фонари, задние фонари и фонари освещения номерного знака



**Цвета разъемов**

- Nr Черный
- Ba Синий
- Mr Коричневый
- Gr Серый
- Ve Зеленый
- Dr Оранжевый
- Rg Красный
- Ba Белый
- Jn Желтый

**Обозначения**

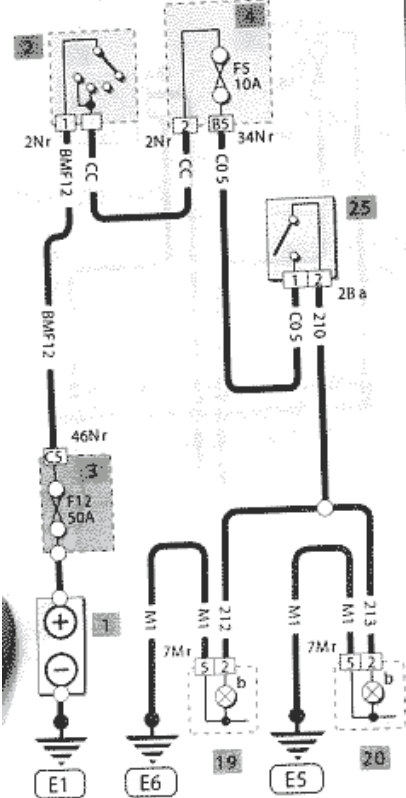
- 1 Аккумулятор
- 2 Выключатель зажигания
- 3 Коробка плавких предохранителей моторного отделения
- 4 Коробка плавких предохранителей салона
- 5 Блок BSI
- 6 Переключатели на рулевом колесе

- 19 Левый задний фонарь
- b) стоп-сигнал
- c) фонарь заднего хода
- d) указатель поворота
- 20 Правый задний фонарь (аналогично 19)
- 25 Выключатель стоп-сигналов Блок BSI
- 26 Выключатель фонарей заднего хода

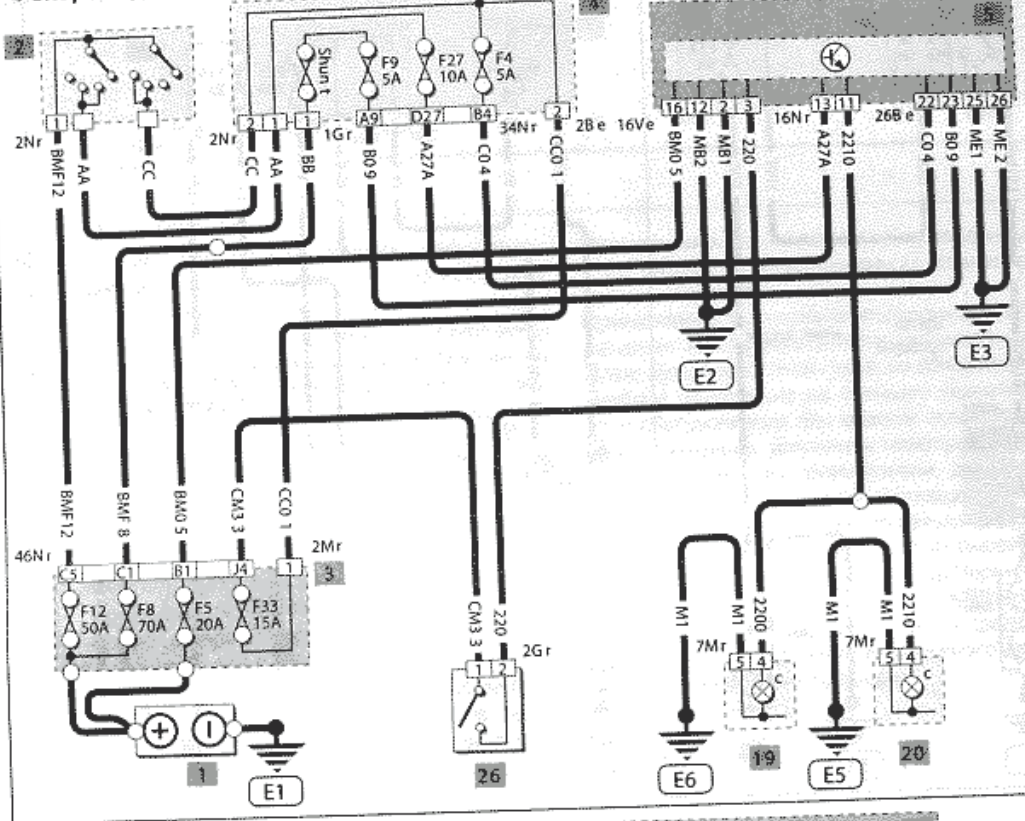
- 27 Выключатель аварийной световой сигнализации
- 28 Передний указатель левого поворота
- 29 Боковой указатель левого поворота
- 30 Передний указатель правого поворота

- 31 Боковой указатель правого поворота

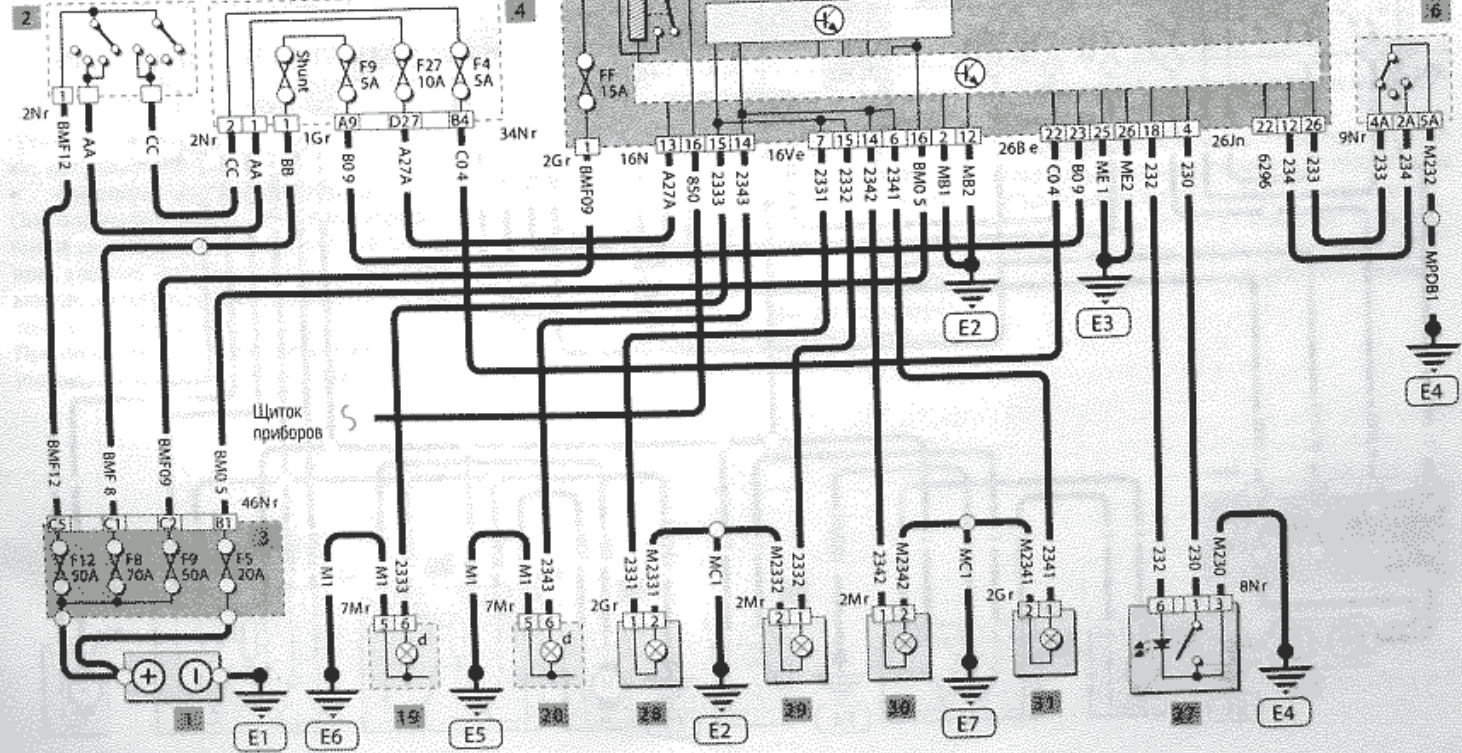
**Стоп-сигналы**



**Фонари заднего хода**



**Указатели поворота**



Цвета разъемов

- Bv Черный
- Si Белый
- Kn Коричневый
- Gr Серый
- Gr Зеленый
- Dr Оранжевый
- Rg Красный
- Ba Белый
- Jr Желтый

Обозначения

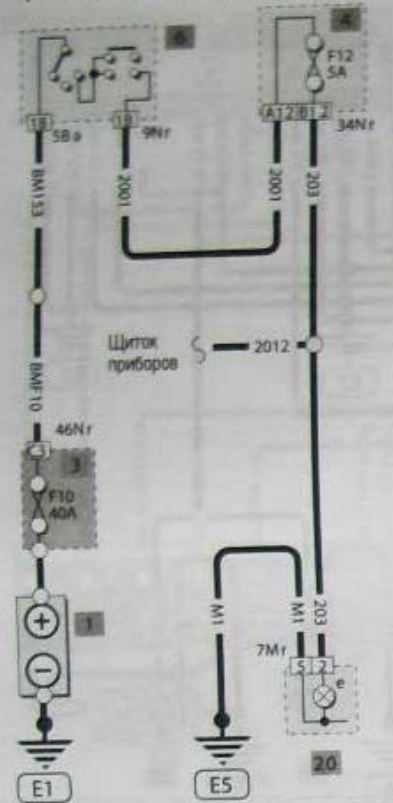
- 1 Аккумулятор
- 2 Выключатель зажигания
- 3 Коробка плавких предохранителей моторного отделения
- 4 Коробка плавких предохранителей салона
- 5 Блок ECU
- 6 Переключатели на рулевом колесе

- 20 Правый задний фонарь и/или противотуманный фонарь
- 32 Прикуриватель
- 33 Подсветка пеленальны
- 34 Звуковой сигнал
- 35 Электродвигатель люка крыши
- 36 Переключатель люка крыши

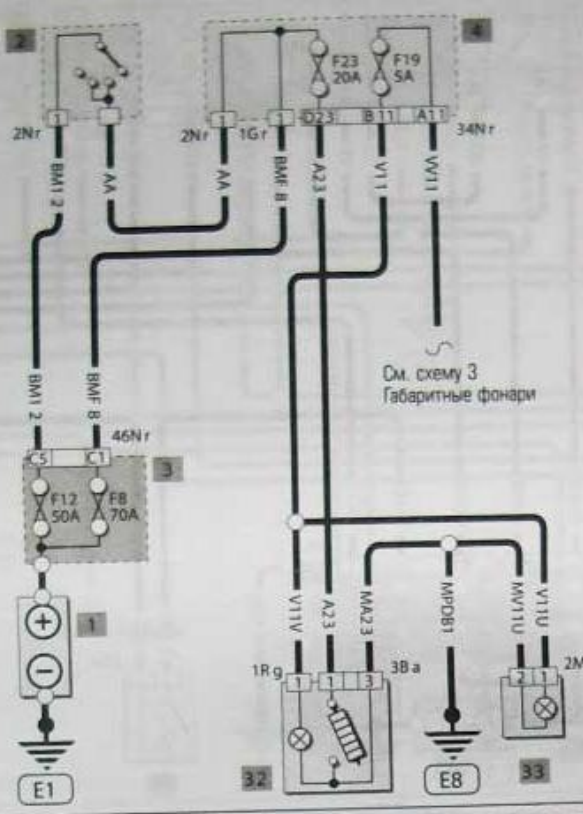
- 37 Конечный выключатель люка крыши
- 38 Электродвигатель стеклоподъемника левого окна
- 39 Переключатель стеклоподъемника левого окна
- 40 Электродвигатель стеклоподъемника правого окна

- 41 Переключатель стеклоподъемника правого окна
- 42 Блок управления электроприводами стеклоподъемников

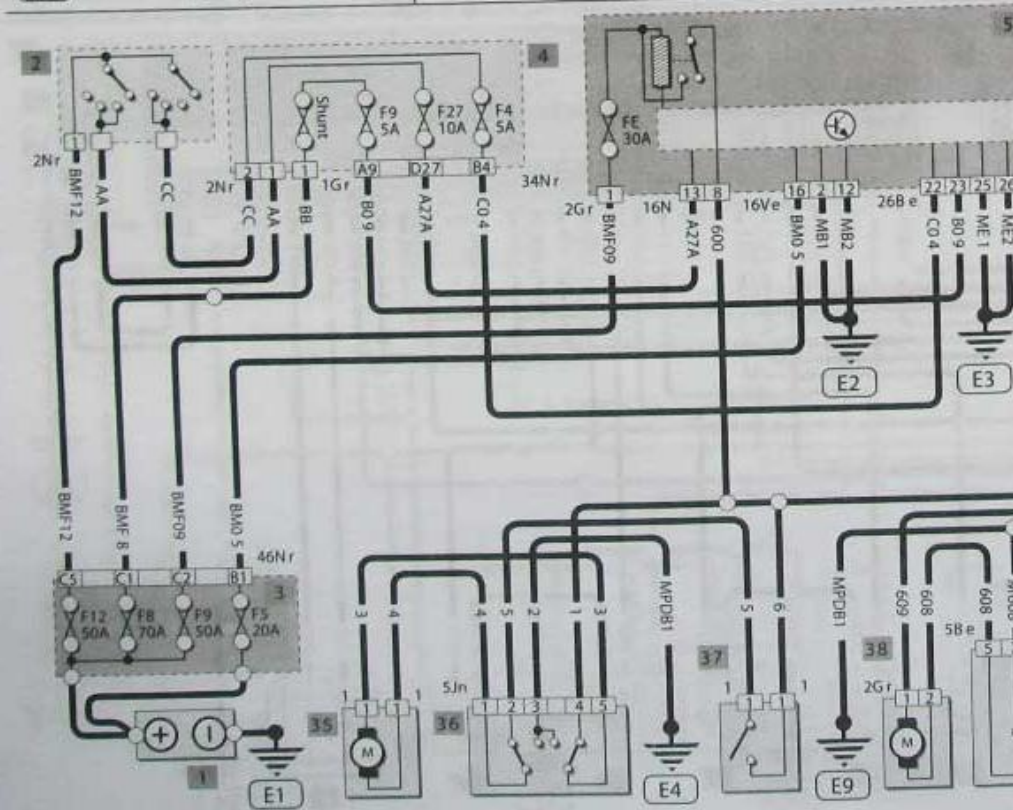
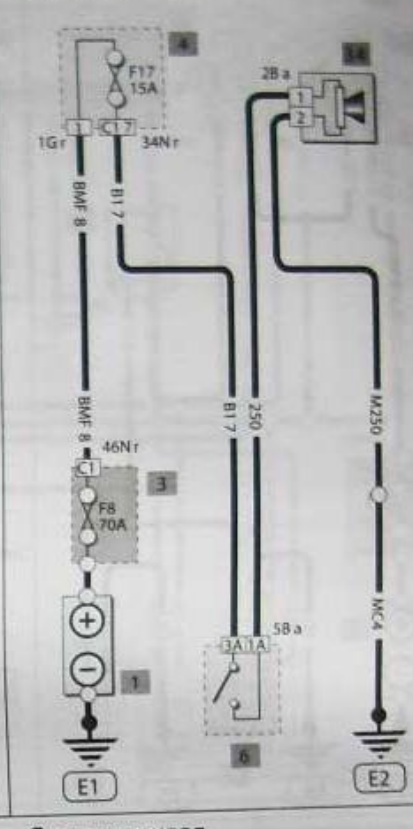
Противотуманные фары/фонари



Прикуриватель



Звуковой сигнал



Электропривод стеклоподъемников и люка крыши

