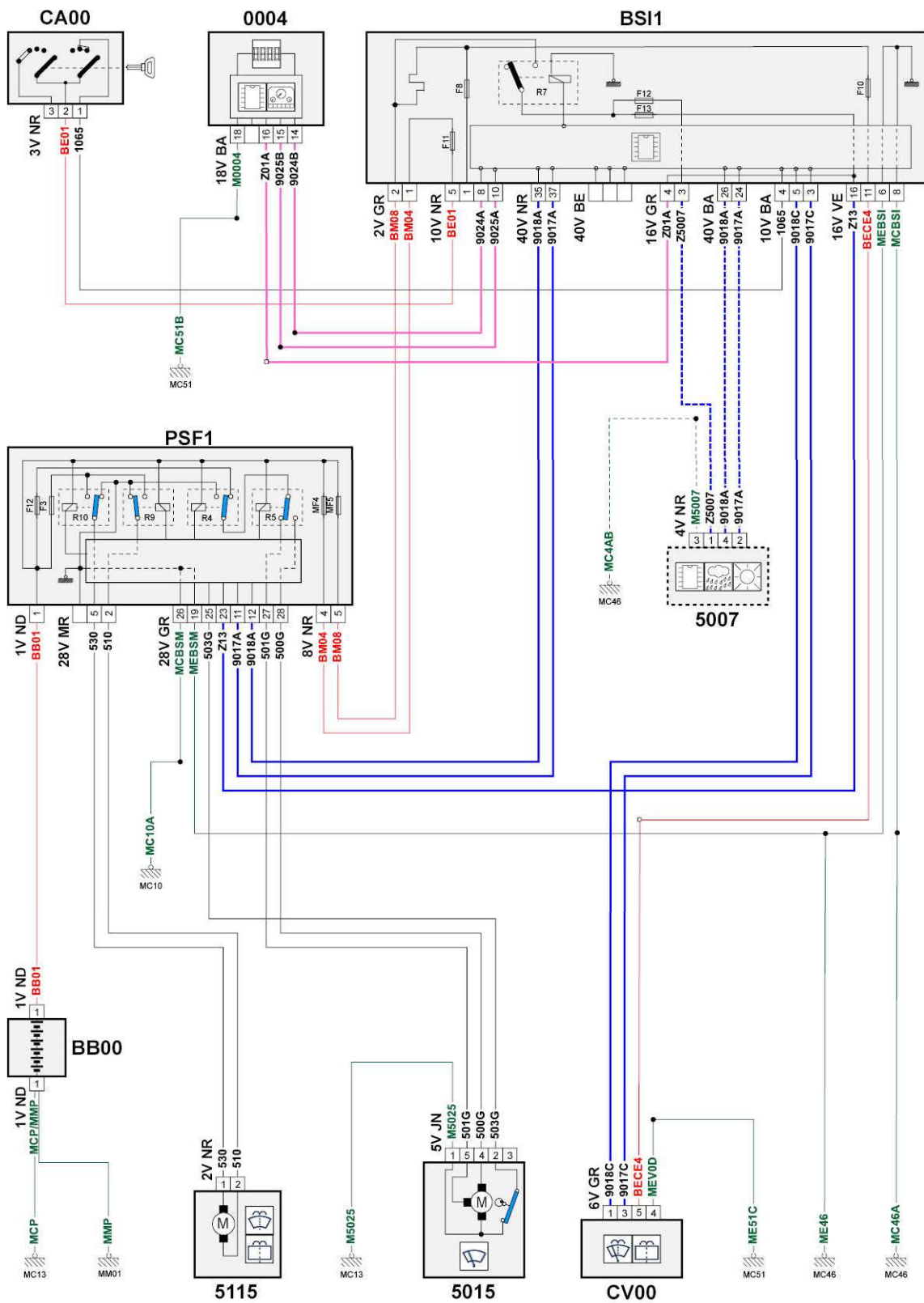


автомобиль : BERLINGO КОММЕРЧЕСКИЙ ВАРИАНТ (В9)		OPR : 13041	
область	омывание и очистка стекла	функция	стеклоочиститель/стеклоомыватель
составные части			

принцип



D3CZ6TWR

собственность PSA Peugeot Citroen

06/02/2019

код элемента	назначение	информация
0004	null	приборная панель /
5007	null	датчик осадков / уровня освещенности
5015	null	двигатель переднего стеклоочистителя
5115	null	насос переднего/заднего стеклоомывателя
BB00	null	аккумулятор /
BSI1	null	интеллектуальный коммутационный блок (BSI)
CA00	null	выключатель системы защиты от угона /
CV00	null	органы управления под рулевым колесом
E902A	null	сращивание информационного провода (или эквипотенциального 902A)
E902B	null	сращивание информационного провода (или эквипотенциального 902B)
EM10A	null	сращивание массы (точка соединения с массой номер 10A)
EM46A	null	сращивание массы (точка соединения с массой номер 46A)
EM46C	null	сращивание массы (точка соединения с массой номер 46C)
EM46E	null	сращивание массы (точка соединения с массой номер 46E)
EM51B	null	сращивание массы (точка соединения с массой номер 51B)
EM51C	null	сращивание массы (точка соединения с массой номер 51C)
MC10A	null	точка соединения с массой кузова номер 10A
MC13	null	точка соединения с массой кузова номер 13
MC13A	null	точка соединения с массой кузова номер 13A
MC46	null	точка соединения с массой кузова номер 46
MC46A	null	точка соединения с массой кузова номер 46
MC46C	null	точка соединения с массой кузова номер 46
MC51B	null	точка соединения с массой кузова номер 51
MC51D	null	точка соединения с массой кузова номер 51
MM01	null	точка "массы" двигателя № 01
PSF1	null	сервисная панель - модуль предохранителей в моторном отсеке