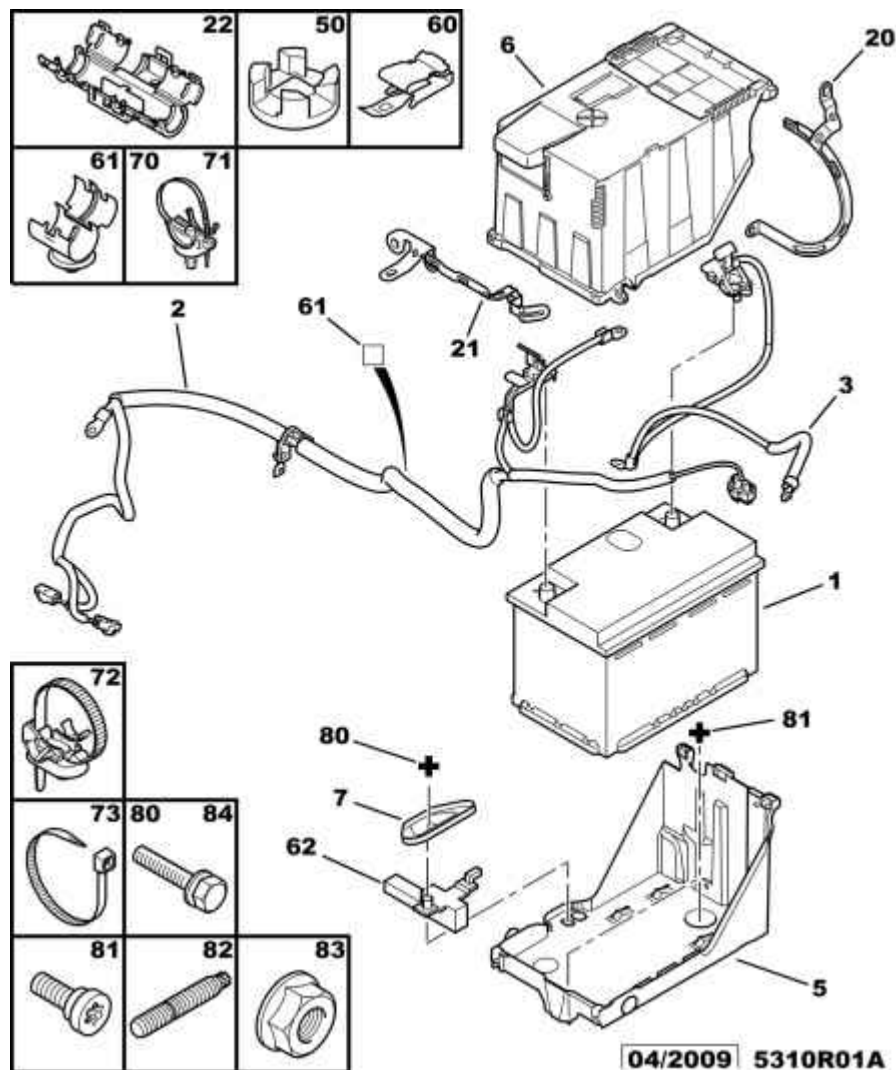


## 10.09.10 531001A АККУМУЛЯТОР - ПРОВОДА

У ДВИГАТЕЛЯ DV6TED4 FAP (9W) "ПЛЮСОВОЙ" ПРОВОД ОТ АККУМУЛЯТОРНОЙ БАТАРЕИ ВСТРОЕН В ЖГУТ ДВИГАТЕЛЯ





		01	- БЕЗ ИЗМЕРЕНИЯ ЗАРЯДА АККУМУЛЯТОРНОЙ БАТАРЕИ И КОРОБКА ПЕРЕДАЧ ВЕ4R С OPR 11326 КРОМЕ АККУМУЛЯТОР L1 300
5638 SH		01	ПОЗИЦИЯ 9662650580
			- БЕЗ ИЗМЕРЕНИЯ ЗАРЯДА АККУМУЛЯТОРНОЙ БАТАРЕИ И АККУМУЛЯТОР L1 300 И МКП МС
5638 SS		01	ПОЗИЦИЯ 9663290580
			- БЕЗ ИЗМЕРЕНИЯ ЗАРЯДА АККУМУЛЯТОРНОЙ БАТАРЕИ И АККУМУЛЯТОР L1 300 И АКПП AL4
		01	ПОЗИЦИЯ 9663290580
			- БЕЗ ИЗМЕРЕНИЯ ЗАРЯДА АККУМУЛЯТОРНОЙ БАТАРЕИ И АККУМУЛЯТОР L1 300 И КОРОБКА ПЕРЕДАЧ ВЕ4R
5638 VG	NFP	01	ПОЗИЦИЯ 9663290780
			- БЕЗ ИЗМЕРЕНИЯ ЗАРЯДА АККУМУЛЯТОРНОЙ БАТАРЕИ И АККУМУЛЯТОР L1 300 И МКП МС
5638 SG		01	ПОЗИЦИЯ 9661191780 9664252280
			- БЕЗ ИЗМЕРЕНИЯ ЗАРЯДА АККУМУЛЯТОРНОЙ БАТАРЕИ И ML6C И АККУМУЛЯТОР L3 450
		01	ПОЗИЦИЯ 9661191780 9664252280
			- БЕЗ ИЗМЕРЕНИЯ ЗАРЯДА АККУМУЛЯТОРНОЙ БАТАРЕИ И ML6C И АККУМУЛЯТОРНАЯ БАТАРЕЯ L3 500
5638 R3		01	ПОЗИЦИЯ 9662462480
	RP 5638 R7	01	- С ИЗМЕРЕНИЕМ ЗАРЯДА АККУМУЛЯТОРНОЙ БАТАРЕИ И МКП МС ДО OPR 10982 КРОМЕ АККУМУЛЯТОР L1 300
5638 R7		01	ПОЗИЦИЯ 9663957680
			- С ИЗМЕРЕНИЕМ ЗАРЯДА АККУМУЛЯТОРНОЙ БАТАРЕИ И МКП МС С OPR 10983 ДО OPR 11192 КРОМЕ АККУМУЛЯТОР L1 300
5638 SP		01	ПОЗИЦИЯ 9664067880
			- С ИЗМЕРЕНИЕМ ЗАРЯДА АККУМУЛЯТОРНОЙ БАТАРЕИ И МКП МС С OPR 11193 ДО OPR 11684 КРОМЕ АККУМУЛЯТОР L1 300
		01	- С ИЗМЕРЕНИЕМ ЗАРЯДА АККУМУЛЯТОРНОЙ БАТАРЕИ И МКП МС И АККУМУЛЯТОР L3 450 С OPR 11685 ДО OPR 11875
		01	- С ИЗМЕРЕНИЕМ ЗАРЯДА АККУМУЛЯТОРНОЙ БАТАРЕИ И МКП МС И АККУМУЛЯТОРНАЯ БАТАРЕЯ L3 500 С OPR 11865 ДО OPR 11875
5638 R4		01	ПОЗИЦИЯ 9662462580
	RP 5638 R8	01	- С ИЗМЕРЕНИЕМ ЗАРЯДА АККУМУЛЯТОРНОЙ БАТАРЕИ И АКП AM6C ДО OPR 10982 КРОМЕ АККУМУЛЯТОР L1 300
5638 R8		01	ПОЗИЦИЯ 9663957780
			- С ИЗМЕРЕНИЕМ ЗАРЯДА АККУМУЛЯТОРНОЙ БАТАРЕИ И АКП AM6C С OPR 10983 ДО OPR 11192 КРОМЕ АККУМУЛЯТОР L1 300
5638 SL		01	ПОЗИЦИЯ 9664067680
	RP 5638 VH	01	- С ИЗМЕРЕНИЕМ ЗАРЯДА АККУМУЛЯТОРНОЙ БАТАРЕИ И АКП AM6C С OPR 11193 ДО OPR 11864 КРОМЕ АККУМУЛЯТОР L1 300
		01	- С ИЗМЕРЕНИЕМ ЗАРЯДА АККУМУЛЯТОРНОЙ БАТАРЕИ И АКП AM6C И АККУМУЛЯТОР L3 450 С OPR 11865 ДО OPR 11872
		01	- С ИЗМЕРЕНИЕМ ЗАРЯДА АККУМУЛЯТОРНОЙ БАТАРЕИ И АКП AM6C И АККУМУЛЯТОРНАЯ БАТАРЕЯ L3 500 С OPR 11865 ДО OPR 11872
5638 R2		01	ПОЗИЦИЯ 9662462380
	RP 5638 R6	01	- С ИЗМЕРЕНИЕМ ЗАРЯДА АККУМУЛЯТОРНОЙ БАТАРЕИ ДО OPR 10982 КРОМЕ МКП МС КРОМЕ АКП AM6C КРОМЕ АККУМУЛЯТОР L1 300
5638 R6		01	ПОЗИЦИЯ 9663957580
			- С ИЗМЕРЕНИЕМ ЗАРЯДА АККУМУЛЯТОРНОЙ БАТАРЕИ С OPR 10983 ДО OPR 11192 КРОМЕ МКП МС КРОМЕ АКП AM6C КРОМЕ АККУМУЛЯТОР L1 300
5638 SN		01	ПОЗИЦИЯ 9664067780
	RP 5638 VJ	01	- С ИЗМЕРЕНИЕМ ЗАРЯДА АККУМУЛЯТОРНОЙ БАТАРЕИ С OPR 11193 ДО OPR 11325 КРОМЕ МКП МС КРОМЕ АКП AM6C КРОМЕ АККУМУЛЯТОР L1 300
		01	ПОЗИЦИЯ 9664067780
		01	- С ИЗМЕРЕНИЕМ ЗАРЯДА АККУМУЛЯТОРНОЙ БАТАРЕИ И АКПП AL4 С OPR 11326 ДО OPR 11864 КРОМЕ АККУМУЛЯТОР L1 300
		01	- С ИЗМЕРЕНИЕМ ЗАРЯДА АККУМУЛЯТОРНОЙ БАТАРЕИ И КОРОБКА ПЕРЕДАЧ ВЕ4R С OPR 11326 ДО OPR 11864 КРОМЕ АККУМУЛЯТОР L1 300
		01	- С ИЗМЕРЕНИЕМ ЗАРЯДА АККУМУЛЯТОРНОЙ БАТАРЕИ И АКПП AL4 И АККУМУЛЯТОР L3 450 С OPR 11685 ДО OPR 11874
		01	- С ИЗМЕРЕНИЕМ ЗАРЯДА АККУМУЛЯТОРНОЙ БАТАРЕИ И КОРОБКА ПЕРЕДАЧ ВЕ4R И АККУМУЛЯТОР L3 450 С OPR 11865 ДО OPR 11874
		01	- С ИЗМЕРЕНИЕМ ЗАРЯДА АККУМУЛЯТОРНОЙ БАТАРЕИ И АКПП AL4 И АККУМУЛЯТОРНАЯ БАТАРЕЯ L3 500 С OPR 11685 ДО OPR 11874
		01	- С ИЗМЕРЕНИЕМ ЗАРЯДА АККУМУЛЯТОРНОЙ БАТАРЕИ И КОРОБКА ПЕРЕДАЧ ВЕ4R И АККУМУЛЯТОРНАЯ БАТАРЕЯ L3 500 С OPR 11685 ДО OPR 11874
5638 TS		01	

		<b>RP 5638 VX</b>	01	ПОЗИЦИЯ 9665597980 - С ИЗМЕРЕНИЕМ ЗАРЯДА АККУМУЛЯТОРНОЙ БАТАРЕИ И МЛ6С И АККУМУЛЯТОР L3 450 С OPR 11683 ДО OPR 11876
			01	- С ИЗМЕРЕНИЕМ ЗАРЯДА АККУМУЛЯТОРНОЙ БАТАРЕИ И МЛ6С И АККУМУЛЯТОР L3 450 С OPR 11683 ДО OPR 11876
	<b>5638 VH</b>		01	ПОЗИЦИЯ 9672182480 - С ИЗМЕРЕНИЕМ ЗАРЯДА АККУМУЛЯТОРНОЙ БАТАРЕИ И АКП АМ6С И АККУМУЛЯТОР L3 450 С OPR 11873 КРОМЕ АНИМАЦИЯ ГАММЫ
			01	ПОЗИЦИЯ 9672182480 - С ИЗМЕРЕНИЕМ ЗАРЯДА АККУМУЛЯТОРНОЙ БАТАРЕИ И АКП АМ6С И АККУМУЛЯТОР L3 500 С OPR 11873 КРОМЕ АНИМАЦИЯ ГАММЫ
	<b>5638 VK</b>		01	- С ИЗМЕРЕНИЕМ ЗАРЯДА АККУМУЛЯТОРНОЙ БАТАРЕИ И МКП МС И АККУМУЛЯТОР L3 450 С OPR 11876 КРОМЕ АНИМАЦИЯ ГАММЫ
			01	- С ИЗМЕРЕНИЕМ ЗАРЯДА АККУМУЛЯТОРНОЙ БАТАРЕИ И МКП МС И АККУМУЛЯТОР L3 500 С OPR 11876 КРОМЕ АНИМАЦИЯ ГАММЫ
	<b>5638 VJ</b>		01	- С ИЗМЕРЕНИЕМ ЗАРЯДА АККУМУЛЯТОРНОЙ БАТАРЕИ И АКПП АЛ4 И АККУМУЛЯТОР L3 450 С OPR 11875 КРОМЕ АНИМАЦИЯ ГАММЫ
			01	- С ИЗМЕРЕНИЕМ ЗАРЯДА АККУМУЛЯТОРНОЙ БАТАРЕИ И КОРОБКА ПЕРЕДАЧ ВЕ4R И АККУМУЛЯТОР L3 450 С OPR 11875 КРОМЕ АНИМАЦИЯ ГАММЫ
			01	- С ИЗМЕРЕНИЕМ ЗАРЯДА АККУМУЛЯТОРНОЙ БАТАРЕИ И АКПП АЛ4 И АККУМУЛЯТОР L3 500 С OPR 11875 КРОМЕ АНИМАЦИЯ ГАММЫ
	<b>5638 VX</b>		01	- С ИЗМЕРЕНИЕМ ЗАРЯДА АККУМУЛЯТОРНОЙ БАТАРЕИ И КОРОБКА ПЕРЕДАЧ ВЕ4R И АККУМУЛЯТОР L3 500 С OPR 11875 КРОМЕ АНИМАЦИЯ ГАММЫ
			01	- С ИЗМЕРЕНИЕМ ЗАРЯДА АККУМУЛЯТОРНОЙ БАТАРЕИ И МЛ6С И АККУМУЛЯТОР L3 450 С OPR 11877 КРОМЕ АНИМАЦИЯ ГАММЫ
			01	- С ИЗМЕРЕНИЕМ ЗАРЯДА АККУМУЛЯТОРНОЙ БАТАРЕИ И МЛ6С И АККУМУЛЯТОР L3 500 С OPR 11877 КРОМЕ АНИМАЦИЯ ГАММЫ
	<b>5638 VQ</b>		01	ПОЗИЦИЯ 9672183180 - С ИЗМЕРЕНИЕМ ЗАРЯДА АККУМУЛЯТОРНОЙ БАТАРЕИ И МКП МС И АККУМУЛЯТОР L2 400 С OPR 12292 КРОМЕ АНИМАЦИЯ ГАММЫ
	<b>5638 VP</b>		01	ПОЗИЦИЯ 9672183080 - С ИЗМЕРЕНИЕМ ЗАРЯДА АККУМУЛЯТОРНОЙ БАТАРЕИ И АКПП АЛ4 И АККУМУЛЯТОР L2 400 С OPR 12292 КРОМЕ АНИМАЦИЯ ГАММЫ
	<b>5638 NN</b>		01	ВАТТ - МСР/МСМ ПОЗИЦИЯ <b>9673995980</b> 9673996080 - МКП МС И С ИЗМЕРЕНИЕМ ЗАРЯДА АККУМУЛЯТОРНОЙ БАТАРЕИ И АККУМУЛЯТОР L3 450 И АНИМАЦИЯ ГАММЫ ДО OPR 12529
			01	ВАТТ - МСР/МСМ ПОЗИЦИЯ <b>9673995980</b> 9673996080 - МКП МС И С ИЗМЕРЕНИЕМ ЗАРЯДА АККУМУЛЯТОРНОЙ БАТАРЕИ И АККУМУЛЯТОР L3 500 И АНИМАЦИЯ ГАММЫ ДО OPR 12529
			01	ВАТТ - МСР/МСМ ПОЗИЦИЯ <b>9673995980</b> 9673996080 - МКП МС И С ИЗМЕРЕНИЕМ ЗАРЯДА АККУМУЛЯТОРНОЙ БАТАРЕИ И НЕОБСЛУЖИВАЕМАЯ АККУМУЛЯТОРНАЯ БАТАРЕЯ L3 760 И БЕЗ СИСТЕМЫ "СТОП И СТАРТ" И АНИМАЦИЯ ГАММЫ ДО OPR 12529
			01	ВАТТ - МСР/МСМ ПОЗИЦИЯ <b>9673995980</b> 9673996080 - АКПП АЛ4 И С ИЗМЕРЕНИЕМ ЗАРЯДА АККУМУЛЯТОРНОЙ БАТАРЕИ И АККУМУЛЯТОР L3 450 И АНИМАЦИЯ ГАММЫ ДО OPR 12529
			01	ВАТТ - МСР/МСМ ПОЗИЦИЯ <b>9673995980</b> 9673996080 - КОРОБКА ПЕРЕДАЧ ВЕ4R И С ИЗМЕРЕНИЕМ ЗАРЯДА АККУМУЛЯТОРНОЙ БАТАРЕИ И АККУМУЛЯТОР L3 450 И АНИМАЦИЯ ГАММЫ ДО OPR 12529
			01	ВАТТ - МСР/МСМ ПОЗИЦИЯ <b>9673995980</b> 9673996080 - АКПП АЛ4 И С ИЗМЕРЕНИЕМ ЗАРЯДА АККУМУЛЯТОРНОЙ БАТАРЕИ И АККУМУЛЯТОР L3 500 И АНИМАЦИЯ ГАММЫ ДО OPR 12529
			01	ВАТТ - МСР/МСМ ПОЗИЦИЯ <b>9673995980</b> 9673996080 - КОРОБКА ПЕРЕДАЧ ВЕ4R И С ИЗМЕРЕНИЕМ ЗАРЯДА АККУМУЛЯТОРНОЙ БАТАРЕИ И АККУМУЛЯТОР L3 500 И АНИМАЦИЯ ГАММЫ ДО OPR 12529
			01	ВАТТ - МСР/МСМ ПОЗИЦИЯ <b>9673995980</b> 9673996080 - АКПП АЛ4 И С ИЗМЕРЕНИЕМ ЗАРЯДА АККУМУЛЯТОРНОЙ БАТАРЕИ И

			<i>НЕОБСЛУЖИВАЕМАЯ АККУМУЛЯТОРНАЯ БАТАРЕЯ L3 760 И АНИМАЦИЯ ГАММЫ ДО OPR 12529</i>
	5638 NP	01	ВАТТ - МСР/МСМ ПОЗИЦИЯ 9673995980 9673996080 <i>- КОРОБКА ПЕРЕДАЧ ВЕ4R И С ИЗМЕРЕНИЕМ ЗАРЯДА АККУМУЛЯТОРНОЙ БАТАРЕИ И НЕОБСЛУЖИВАЕМАЯ АККУМУЛЯТОРНАЯ БАТАРЕЯ L3 760 И АНИМАЦИЯ ГАММЫ ДО OPR 12529</i>
		01	ВАТТ - МСР/МСМ <i>- ML6C И С ИЗМЕРЕНИЕМ ЗАРЯДА АККУМУЛЯТОРНОЙ БАТАРЕИ И АККУМУЛЯТОР L3 450 И АНИМАЦИЯ ГАММЫ ДО OPR 12529</i>
		01	ВАТТ - МСР/МСМ <i>- ML6C И С ИЗМЕРЕНИЕМ ЗАРЯДА АККУМУЛЯТОРНОЙ БАТАРЕИ И АККУМУЛЯТОРНАЯ БАТАРЕЯ L3 500 И АНИМАЦИЯ ГАММЫ ДО OPR 12529</i>
	5638 NQ	01	ВАТТ - МСР/МСМ ПОЗИЦИЯ 9673996480 9673996680 <i>- КОРОБКА ПЕРЕДАЧ ВЕ4R И С ИЗМЕРЕНИЕМ ЗАРЯДА АККУМУЛЯТОРНОЙ БАТАРЕИ И АККУМУЛЯТОР L2 400 И АНИМАЦИЯ ГАММЫ ДО OPR 12529</i>
		01	ВАТТ - МСР/МСМ ПОЗИЦИЯ 9673996480 9673996680 <i>- МКП МС И С ИЗМЕРЕНИЕМ ЗАРЯДА АККУМУЛЯТОРНОЙ БАТАРЕИ И АККУМУЛЯТОР L2 400 И АНИМАЦИЯ ГАММЫ ДО OPR 12529</i>
	5638 PG	01	<i>- АКП АМ6С И С ИЗМЕРЕНИЕМ ЗАРЯДА АККУМУЛЯТОРНОЙ БАТАРЕИ И АККУМУЛЯТОР L3 450 И АНИМАЦИЯ ГАММЫ ДО OPR 12529</i>
		01	<i>- АКП АМ6С И С ИЗМЕРЕНИЕМ ЗАРЯДА АККУМУЛЯТОРНОЙ БАТАРЕИ И АККУМУЛЯТОРНАЯ БАТАРЕЯ L3 500 И АНИМАЦИЯ ГАММЫ ДО OPR 12529</i>
		01	<i>- АКП АМ6С И С ИЗМЕРЕНИЕМ ЗАРЯДА АККУМУЛЯТОРНОЙ БАТАРЕИ И НЕОБСЛУЖИВАЕМАЯ АККУМУЛЯТОРНАЯ БАТАРЕЯ L3 760 И АНИМАЦИЯ ГАММЫ ДО OPR 12529</i>
05	5615 H2	01	<b>ПОДДОН АККУМУЛ.</b>
06	5615 G8	01	<b>ЭКРАН АКК БАТАР</b>
07	6547 C1	01	<b>КРЕПЕЖН. ФЛАНЕЦ</b>
20	6545 YZ	01	<b>ХОМУТ ТРУБ.НАС.</b> <i>- ДВИГАТЕЛЬ ТИПА "ЕР"</i>
21	6545 YY	01	<b>ХОМУТ ТРУБ.НАС.</b> <i>- ДВИГАТЕЛЬ ТИПА "ЕР"</i>
22	6545 ZW	01	<b>ЗАЩИТА</b> <i>- ДВИГАТЕЛЬ ТИПА "ЕР"</i>
		<b>NFP</b>	
50	6547 24	01	<b>ЧАШКА</b>
60	6995 19	01	<b>ХОМУТ</b> A=5,5--l=0,7
61	6555 T1	01	<b>ХОМУТ</b> DIAM 13 A 19
62	5642 SQ	01	<b>ХОМУТ</b>
70	6980 99	01	<b>ХОМУТ</b> ONG 140 LARG =5,5
71	6980 A3	01	<b>ХОМУТ</b> L =140 LARG=5,5
72	6997 H4	01	<b>ХОМУТ</b>
73	6980 A1	01	<b>ХОМУТ</b> LG 200X5
80	6922 H3	01	<b>БОЛТ САМОНАРЕЗ.</b> DIAM 6X100-25
81	8905 79	01	<b>БОЛТ ВАЛА</b> 8X1,25 LONG 15
82	0132 74	01	<b>ШПИЛ.БАЛ.ПОДВ.</b> 8X135 IM 16 L 32 <i>MOT DV E5 КРЕПЛЕНИЕ ТРОСА + ЗАДНЯЯ ЧАСТЬ КОЖУХА СЦЕПЛЕНИЯ</i>
83	4503 43	01	<b>ГАЙКА С ОСНОВ.</b> M8X125-8-13
84	6923 78	01	<b>БОЛТ САМОНАРЕЗ.</b> DIAM 8X125-25