



Citroën Service

Электрические схемы для диагностики и ремонта (SEDRE) 4.6.0

Автомобиль



BERLINGO / OPR : 12302



Автомобиль

- BERLINGO
- Характеристики
- Новый

Область

- Общие Сведения (Характеристики)

Функция

- Назначение Предохранителей ВСПЗ

Схема Функционирования

- ↓ Общее Описание

9С- 06/10/2013

- <Вьюэр> SVG
- Приспособления
- Хронология Работ

D3AZERP0	УСТАНОВКА ЗАЩИТНОГО МОДУЛЯ ВСПЗ ПОД КАПОТ ДВИГАТЕЛЯ
----------	--

- 1 - реле управления системой обогрева жидкости
- 2 - реле управления системой обогрева жидкости

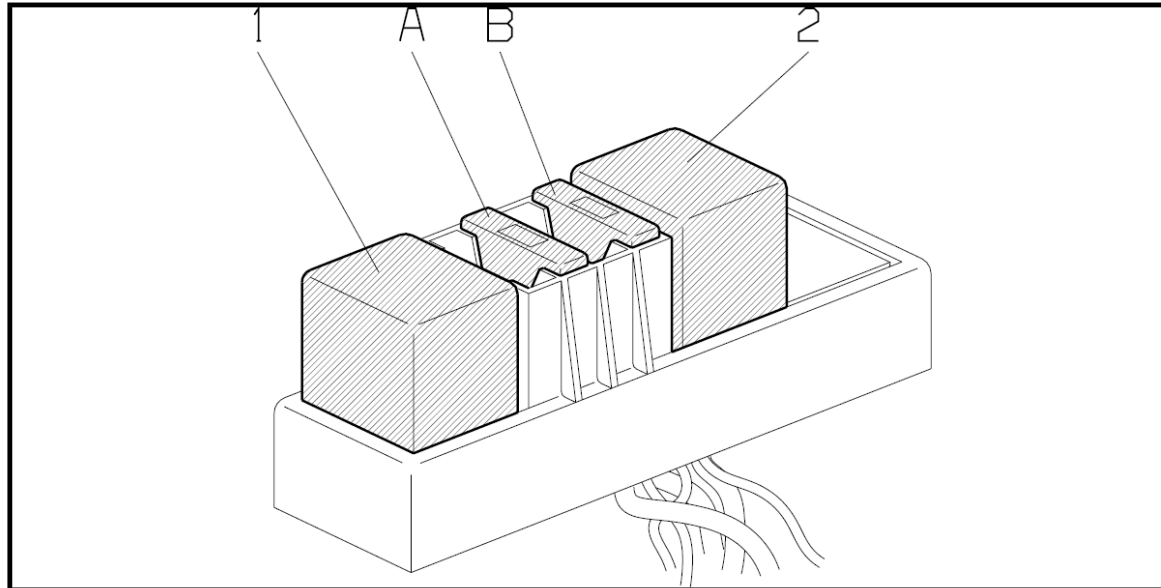


Рис. d3ap02id

установка защитного модуля ВСПЗ под капот двигателя		
предохранители	A	назначение
A	40А	система обогрева жидкости
B	40А	система обогрева жидкости