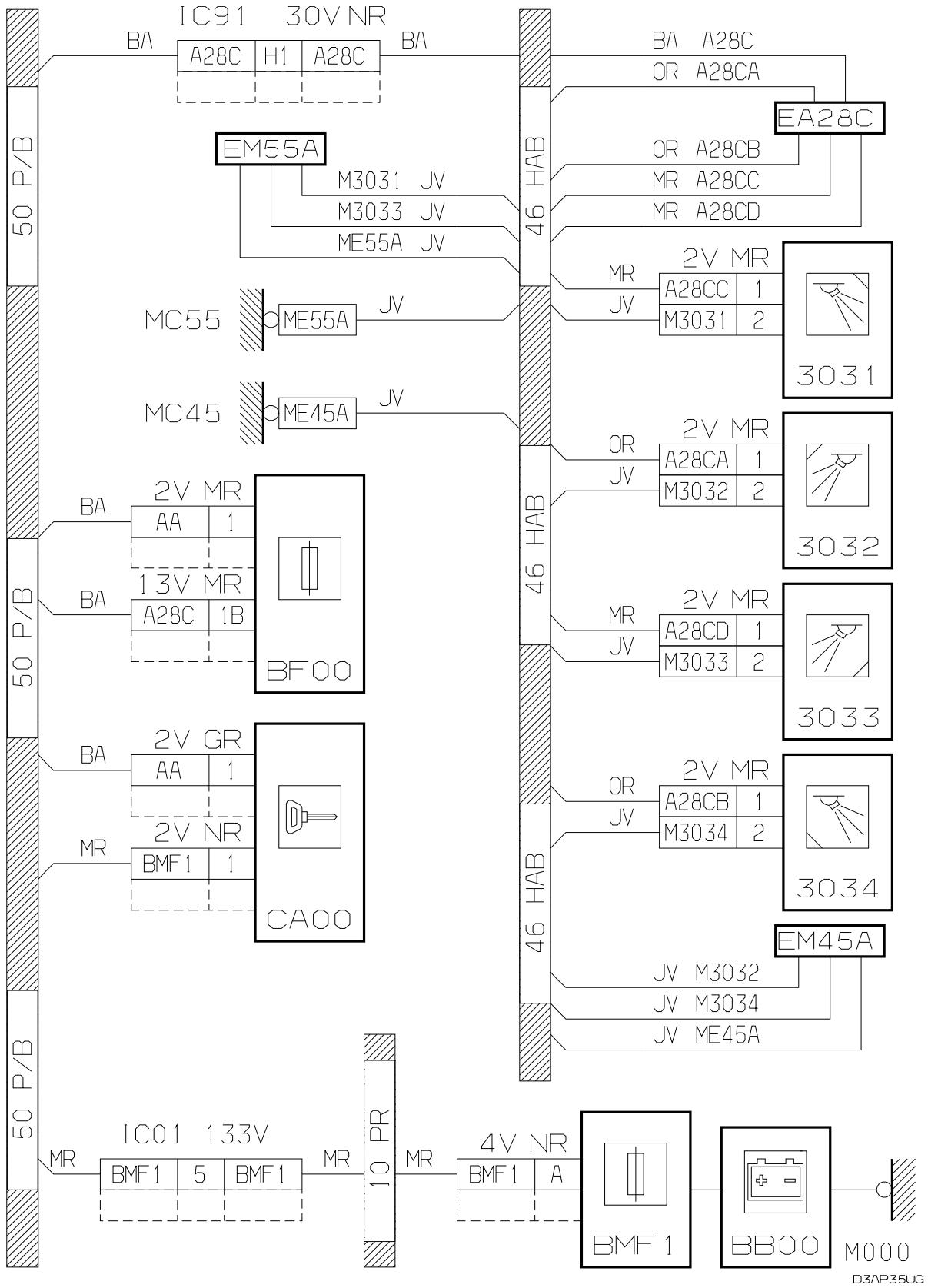


автомобиль : XANTIA II		OPR : 7670	
область	освещение - сигнализация	функция	освещение закрытых пространств / салона
составные части			

прокладка трубопроводов (кабелей, тросов)



собственность PSA Peugeot Citroen

04/01/2019