

ДОРАБОТКА : УСТАНОВКА - МЕХАНИЧЕСКАЯ КОРОБКА ПЕРЕДАЧ (ДВИГАТЕЛИ DV6 ВСЕХ ТИПОВ)

ОБЯЗАТЕЛЬНО : Соблюдайте чистоту и правила безопасного выполнения работ ⓘ .

1. Доработка

Автомобили :

- Автомобили всех типов с двигателем DV6
- Автомобили с механической коробкой передач типа MCM BE или ML

Эта нота с дополнением описывает дополнительную процедуру, добавляемую к методикам : Снятие - Установка : Механическая коробка передач.

ПРИМЕЧАНИЕ : Немедленное применение.

2. Обязательная замена деталей

Обозначение	Количество
Центровочный штифт коробки передач	2

3. Необходимая процедура

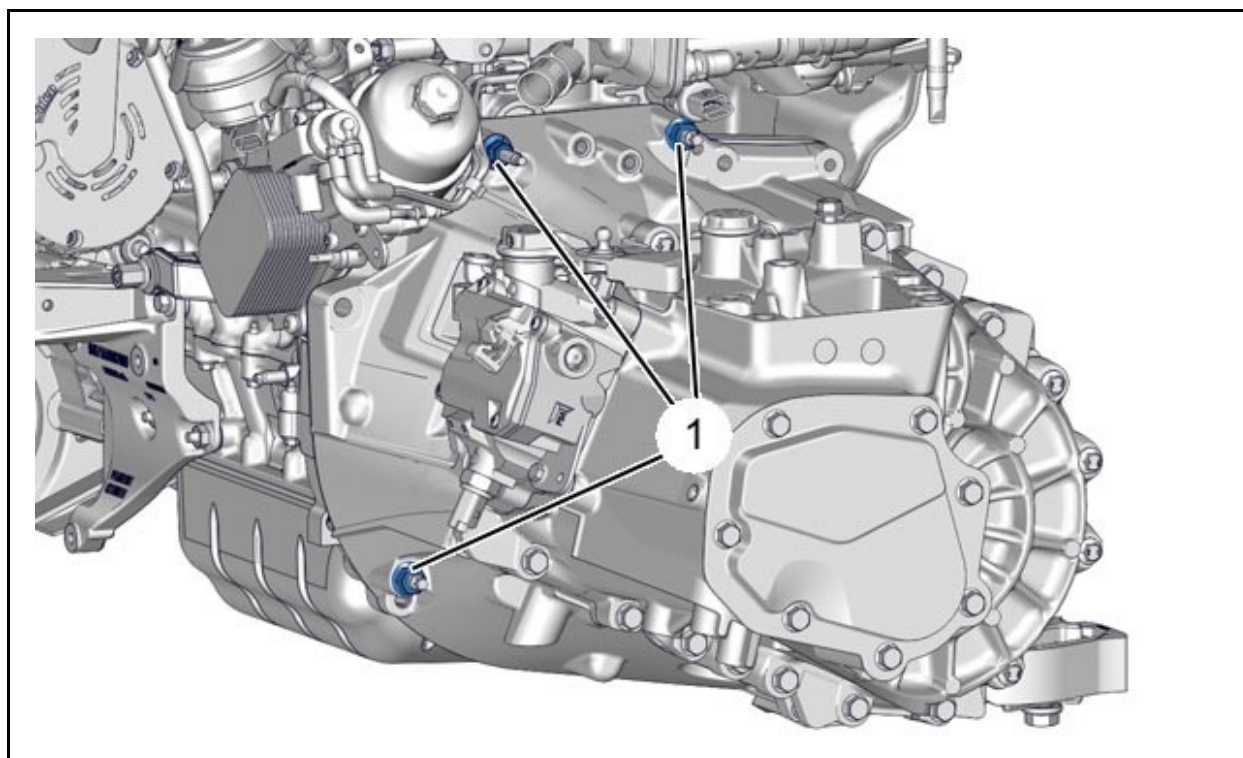


Рисунок : B2CT001D

Присоединить коробку передач к двигателю.
Затянуть гайку (1) от руки.

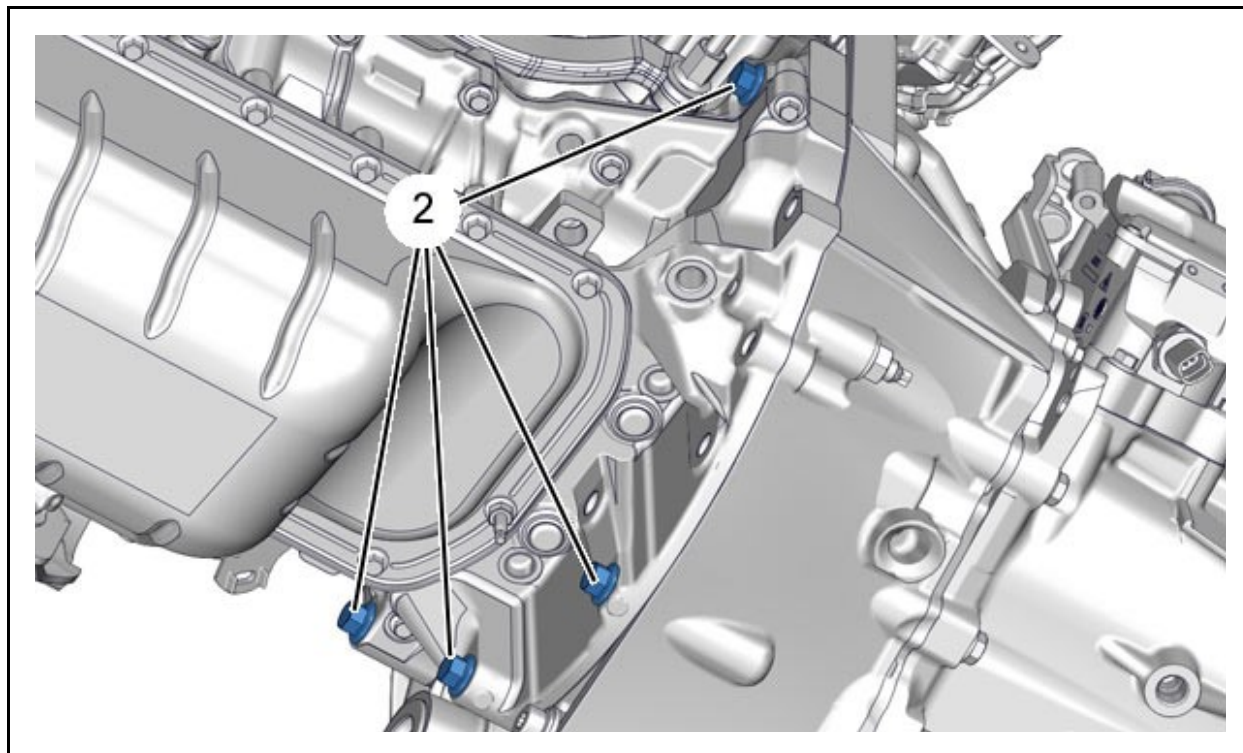


Рисунок : B2CT002D

Завернуть болты (2) вручную.

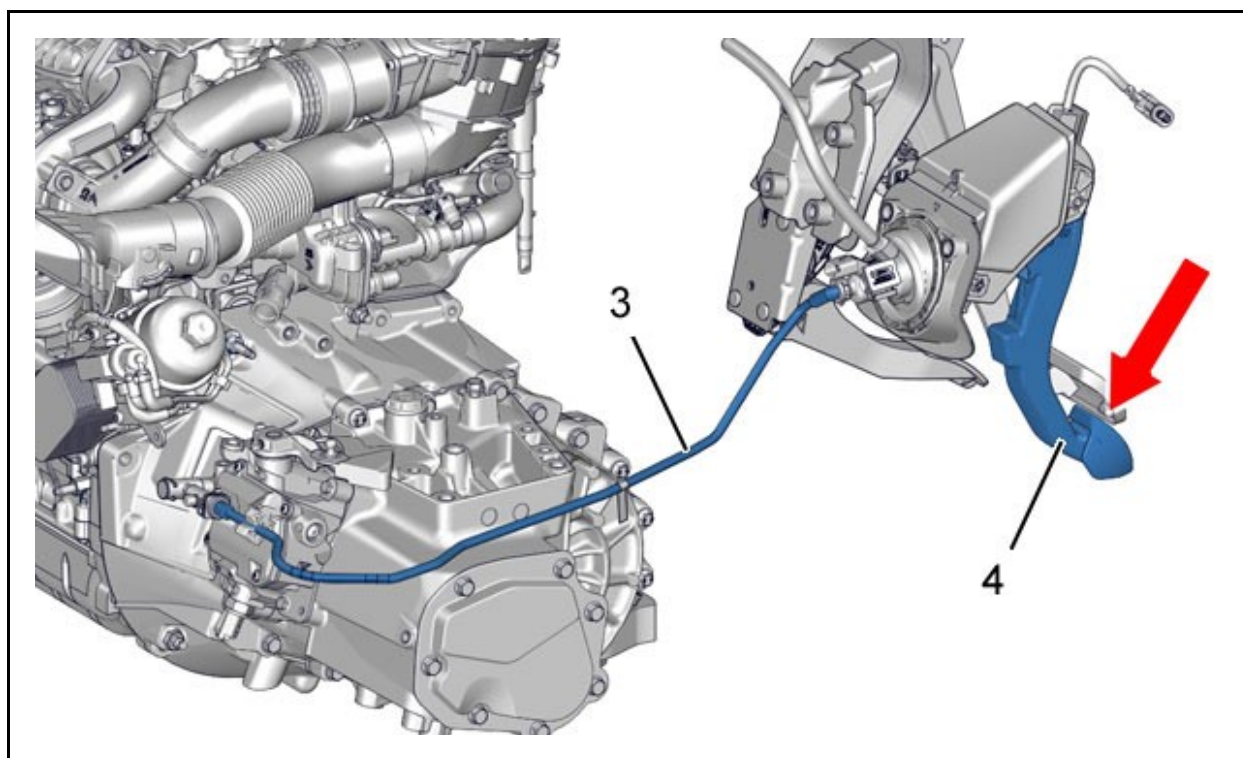


Рисунок : B2CT003D

Установить трубку (3) гидропривода сцепления.
Отвернуть на пол-оборота гайки (1) и болты (2).
Удалите воздух из гидравлического блока управления сцеплением .

ПРИМЕЧАНИЕ : Для операции требуется 2 работника или устройство нажатия педали.

Нажать на педаль сцепления (4).

Нажать до упора и удерживать педаль сцепления (4) в нижнем положении.

Затянуть требуемым моментом по звезде гайки (1) и болты (2).

Отпустить педаль сцепления.