

**СНЯТИЕ - УСТАНОВКА : РЕШЕТКА ВОЗДУХОЗАБОРНИКА**

**ОБЯЗАТЕЛЬНО** : Соблюдайте чистоту и правила безопасного выполнения работ  .

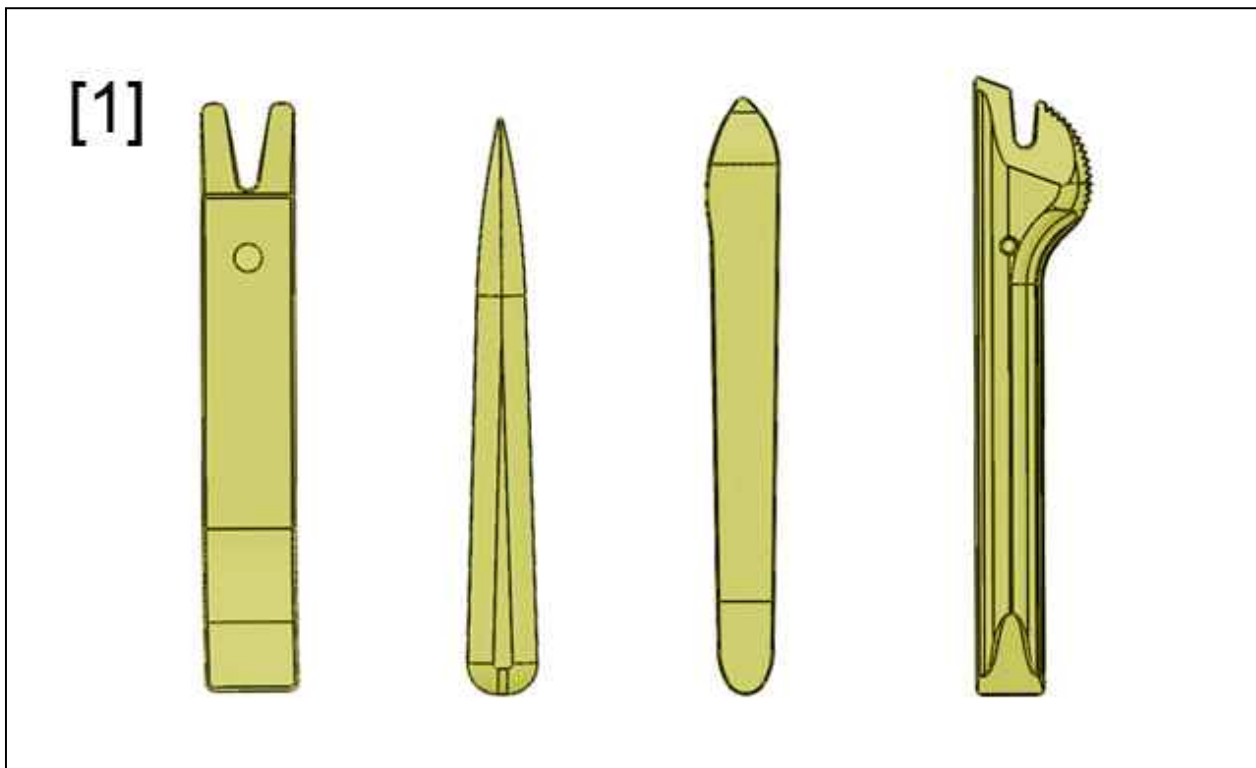
**1. Рекомендуемое оборудование**

Рисунок : E5AP30WD

[1] Приспособления для снятия обшивки (-).1350.

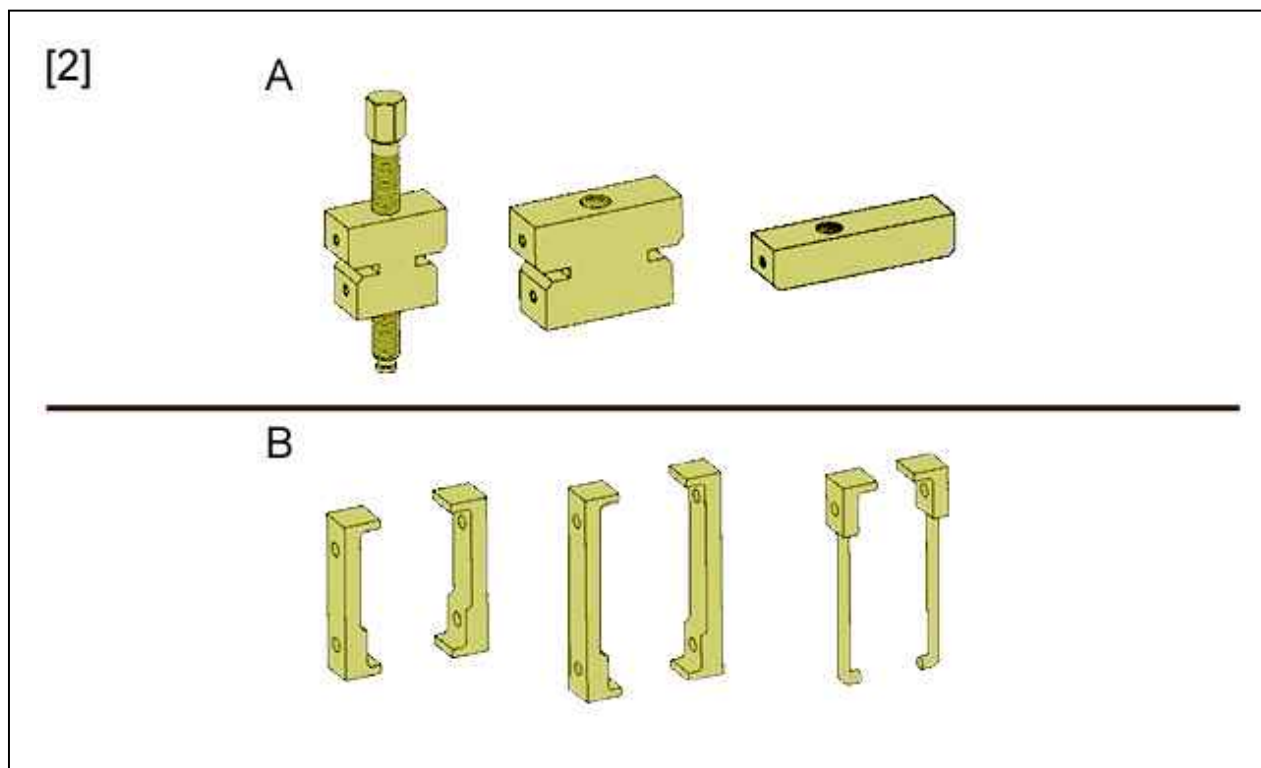


Рисунок : E5AM0LHD

/2/ съемник для рычагов стеклоочистителя (-).1373.

## 2. Снятие

**ОБЯЗАТЕЛЬНО** : Проверьте выключенное положение выключателя стеклоочистителя.

Открыть капот.

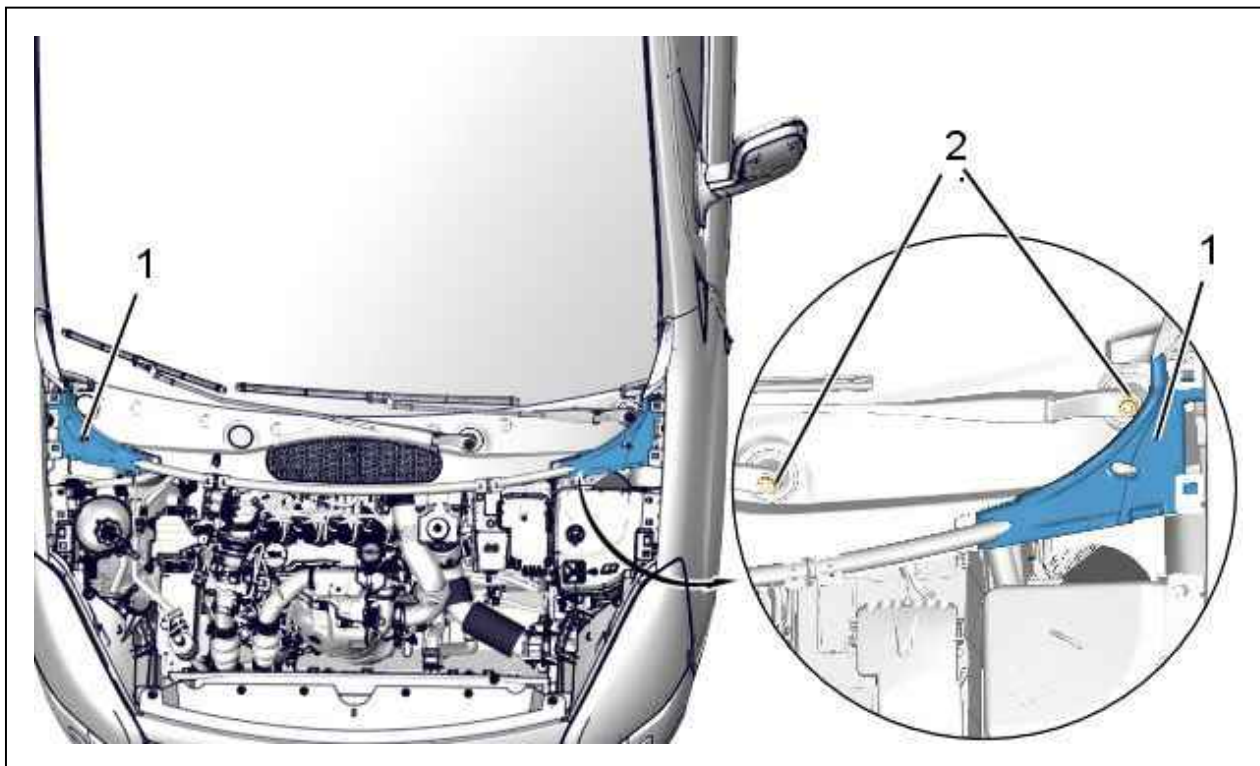


Рисунок : V1BM15DD

Снять :

- Боковые уплотнения из вспененной массы (1)
- Крепления рычагов стеклоочистителей (2)
- Рычаги стеклоочистителя ; С помощью приспособления [2]

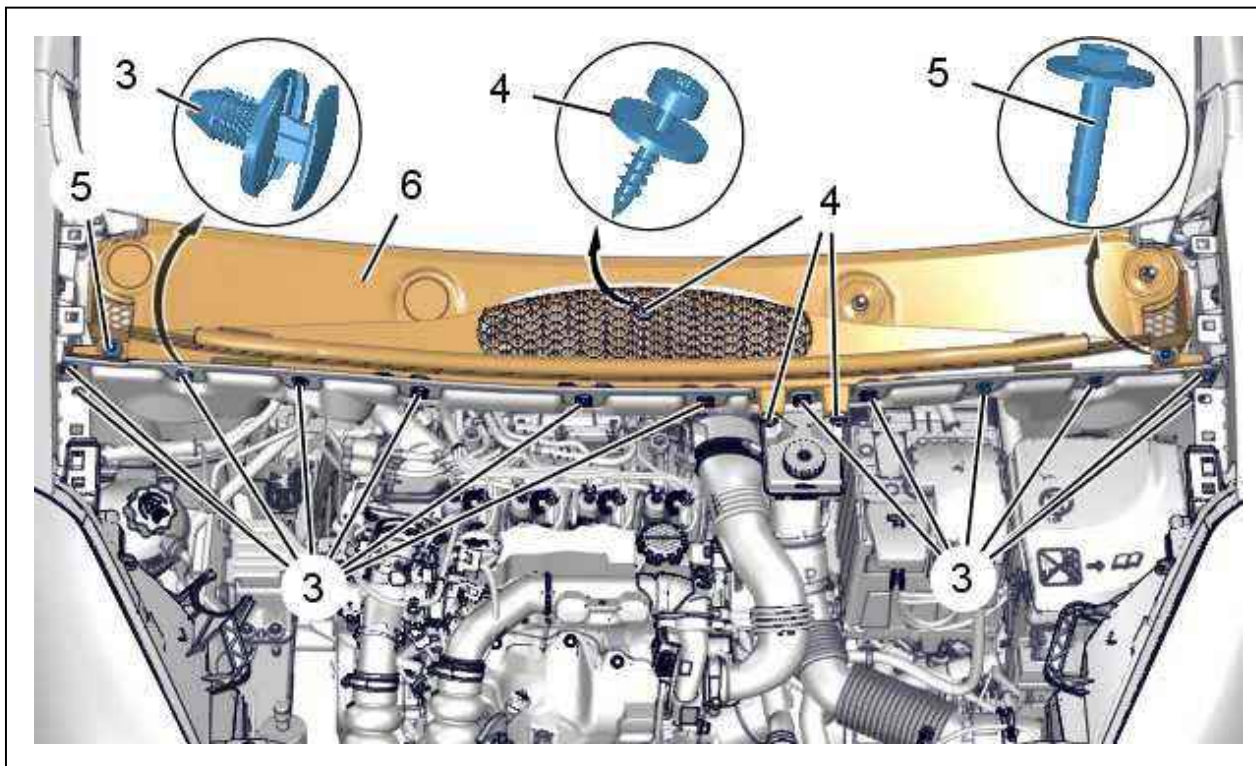


Рисунок : V1BM15ED

Снять :

- Крепления (3) шумоизоляции двигателя ; С помощью приспособления [1]
- Винты (4) решётки воздухозаборника (6)
- болта (4) бачка с тормозной жидкостью
- Винты (5) решётки воздухозаборника (6)

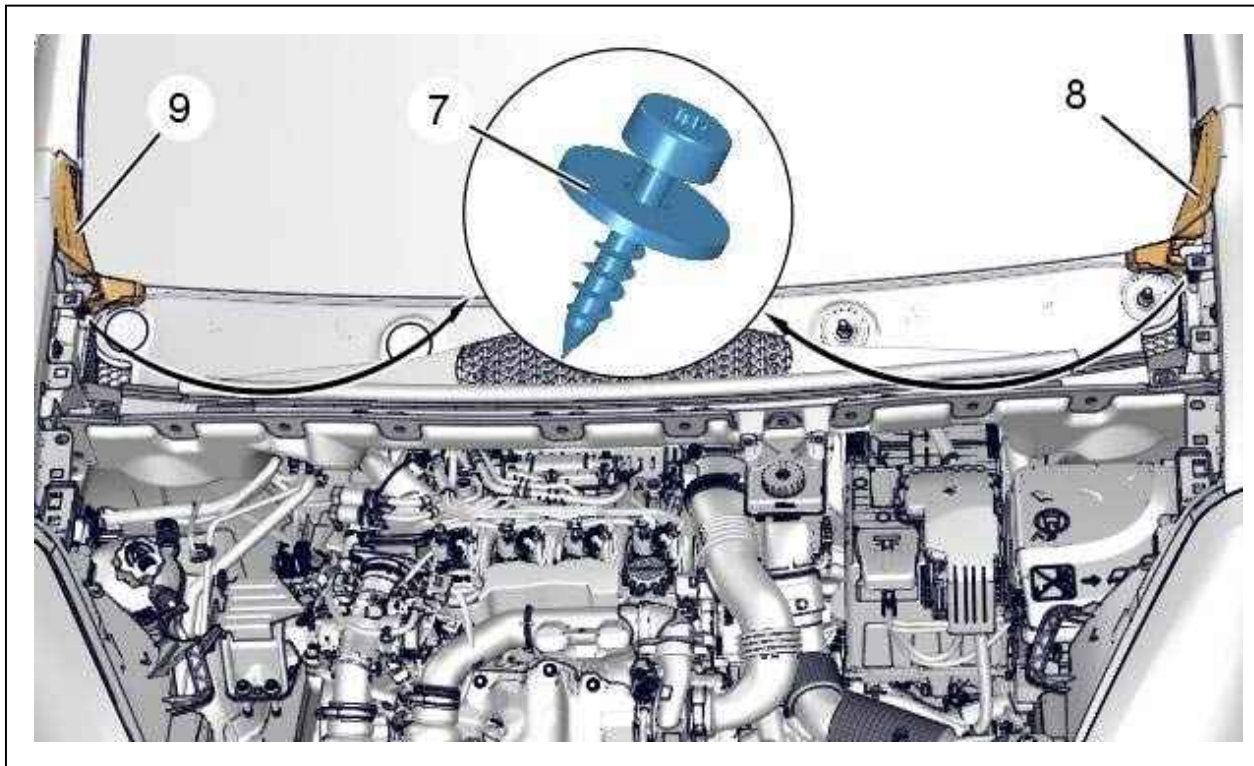


Рисунок : V1BM15FD

Снять винты (7) боковых решёток воздухозабора (8), (9).

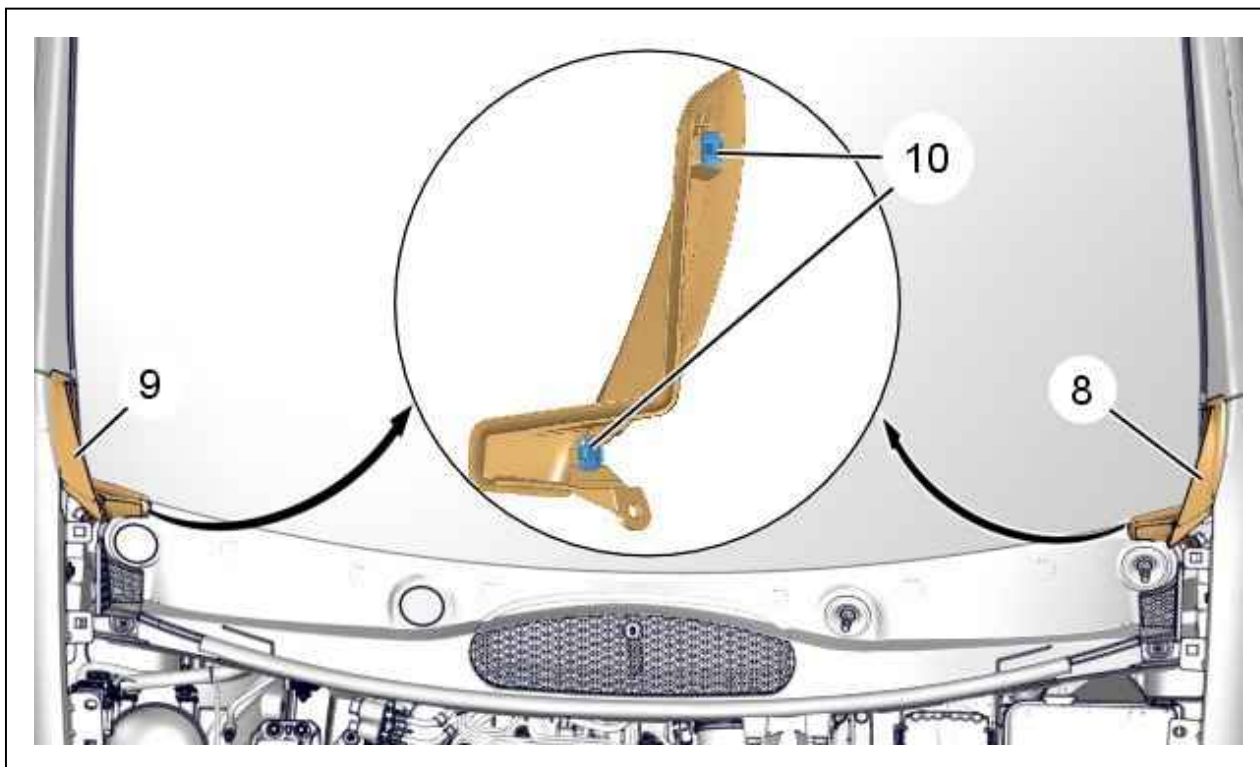


Рисунок : C4AM0SWD

Высвободить фиксаторы (10) боковых решёток воздухозабора (8), (9).

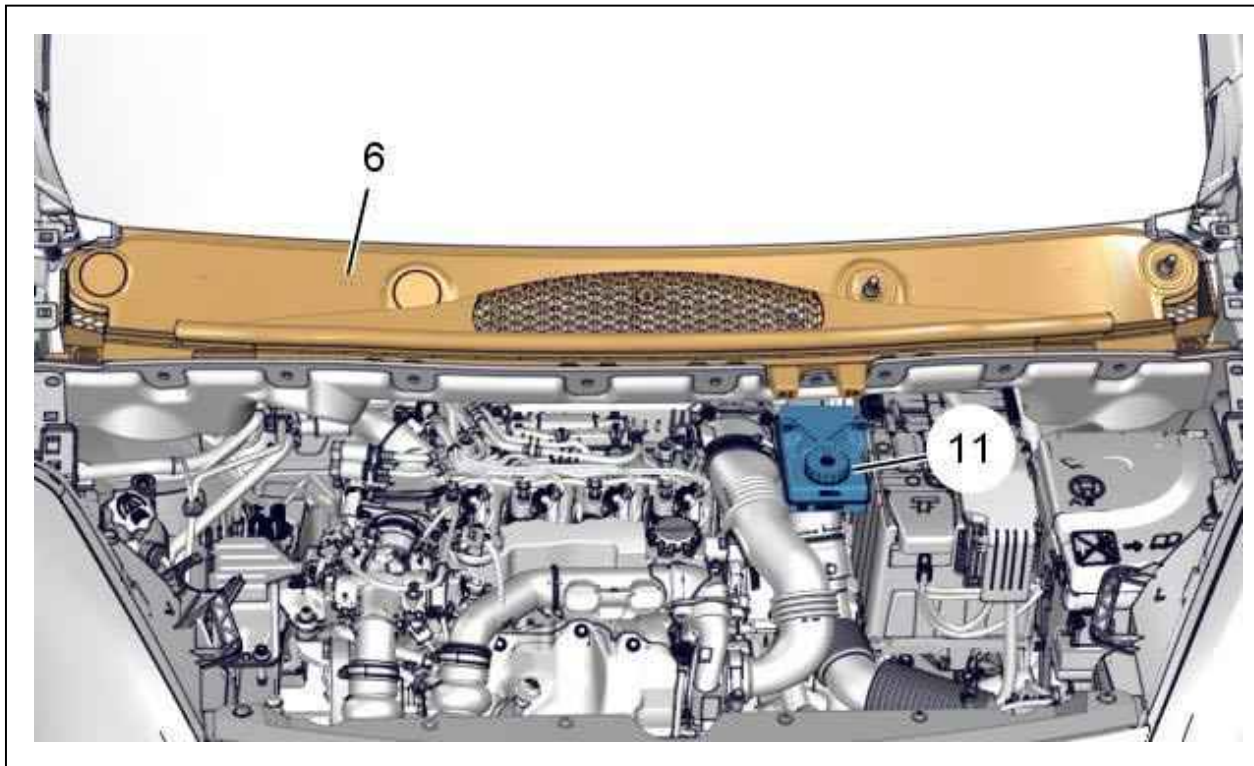


Рисунок : V1BM15GD

Отодвинуть тормозной бачок (11) от решётки воздухозаборника (6).

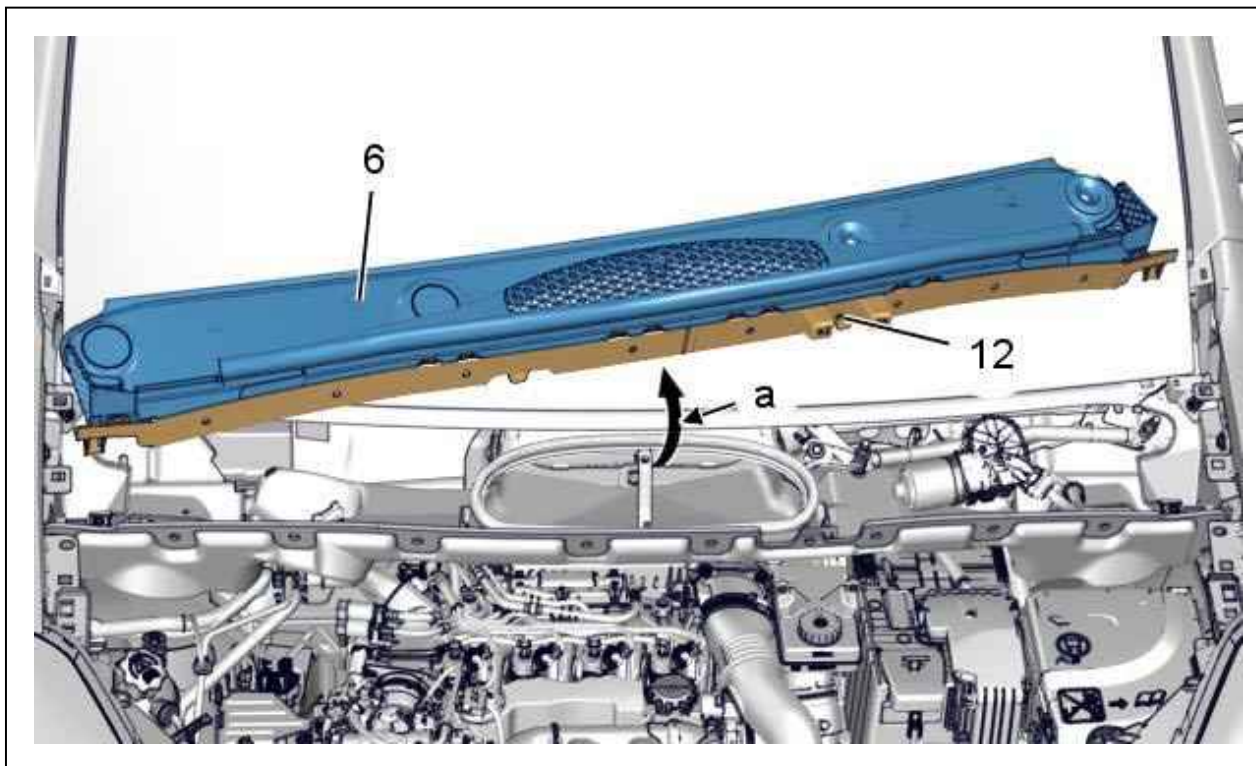


Рисунок : V1BM15HD

Отодвинуть решётку воздухозаборника (6) с основанием (12) (как показано " а ").  
Снять решетку воздухозаборника (6).

### 3. Установка

**ОБЯЗАТЕЛЬНО** : Обязательно заменять неисправные крепления.

Установка производится выполнением операций по снятию в обратном порядке.

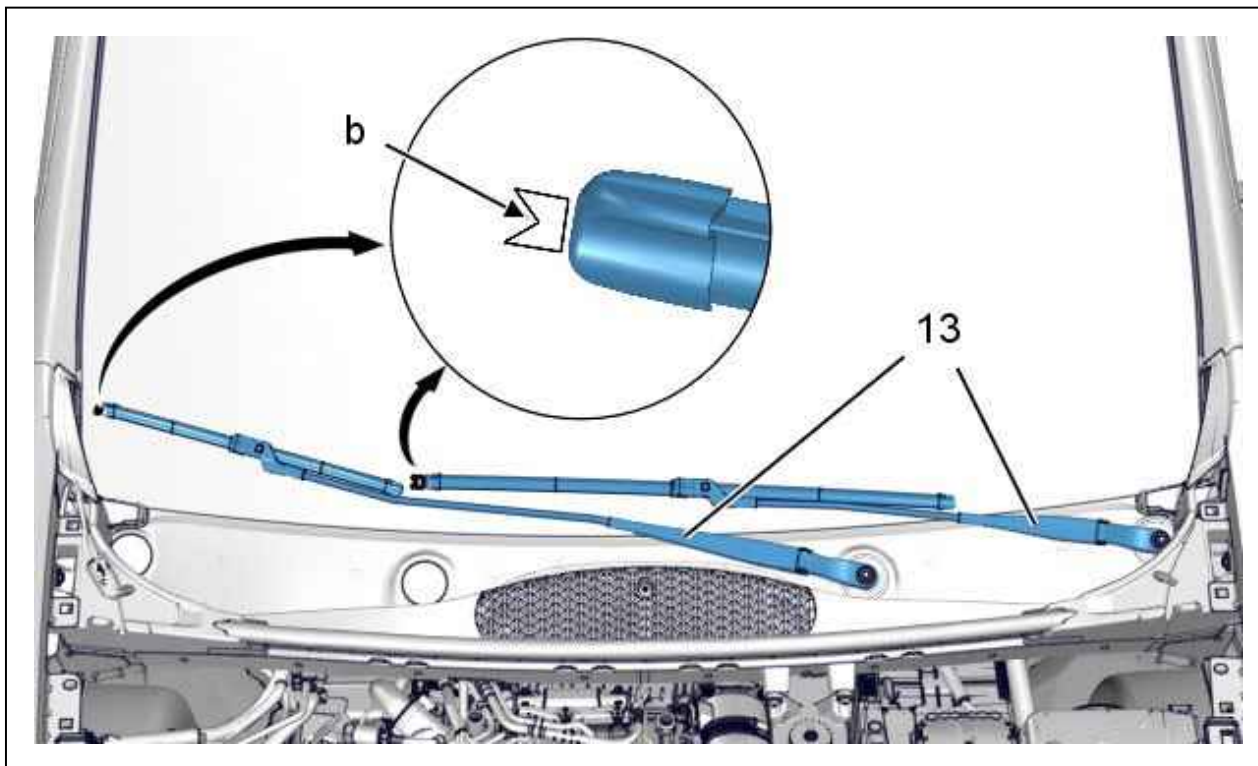


Рисунок : C4AM0SXD

Установите :

- Рычаги стеклоочистителя (13)
- Щетки стеклоочистителя

Установить щетки переднего стеклоочистителя напротив меток на ветровом стекле (в "b").

Затяните гайку (2) моментом  $1 \pm 0,25$  дН.м.

Проверьте функционирование электрооборудования.