

СНЯТИЕ - УСТАНОВКА : МЕХАНИЗМ ПЕРЕДНЕГО СТЕКЛОЧИСТИТЕЛЯ

ОБЯЗАТЕЛЬНО : Соблюдайте чистоту и правила безопасного выполнения работ  .

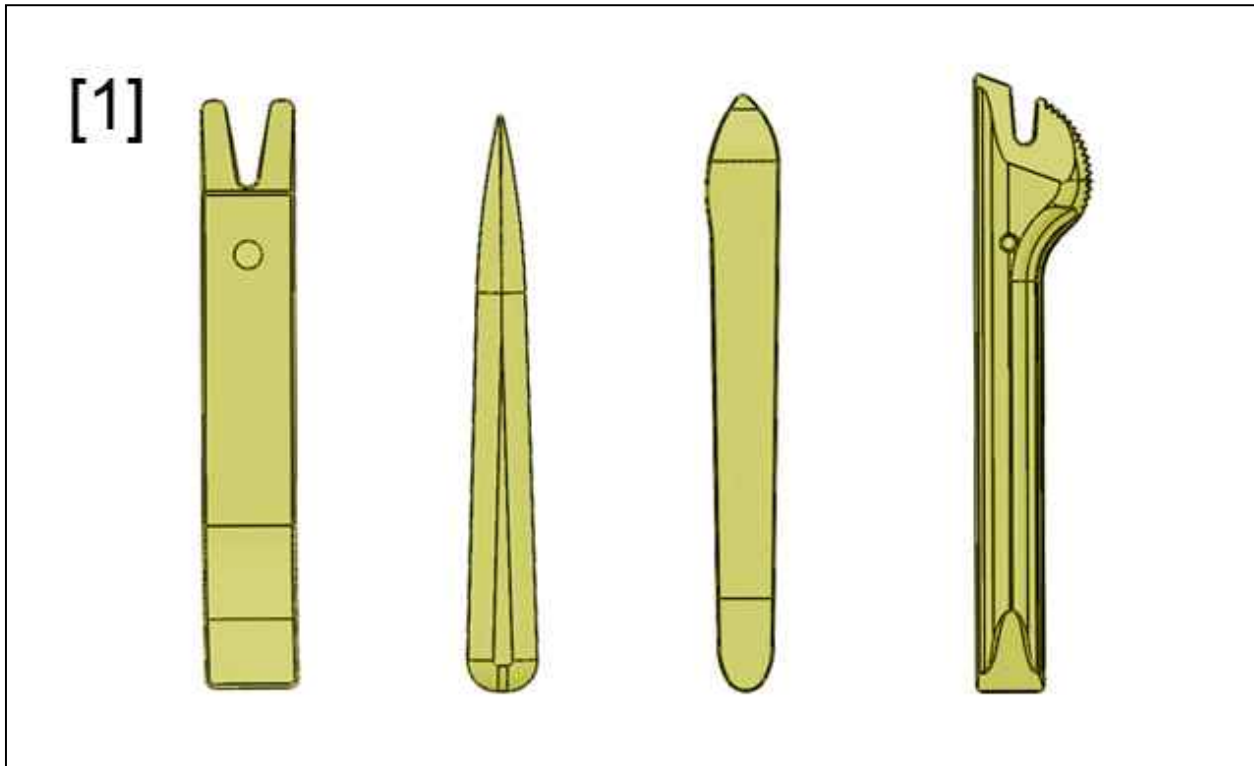
1. Рекомендуемое оборудование

Рисунок : E5AP30WD

[1] Приспособления для снятия обшивки (-).1350.

2. Снятие

ОБЯЗАТЕЛЬНО : Проверьте выключенное положение выключателя стеклоочистителя.

Открыть капот.

Отсоединить аккумуляторную батарею 

Снять решетку воздухозаборника 

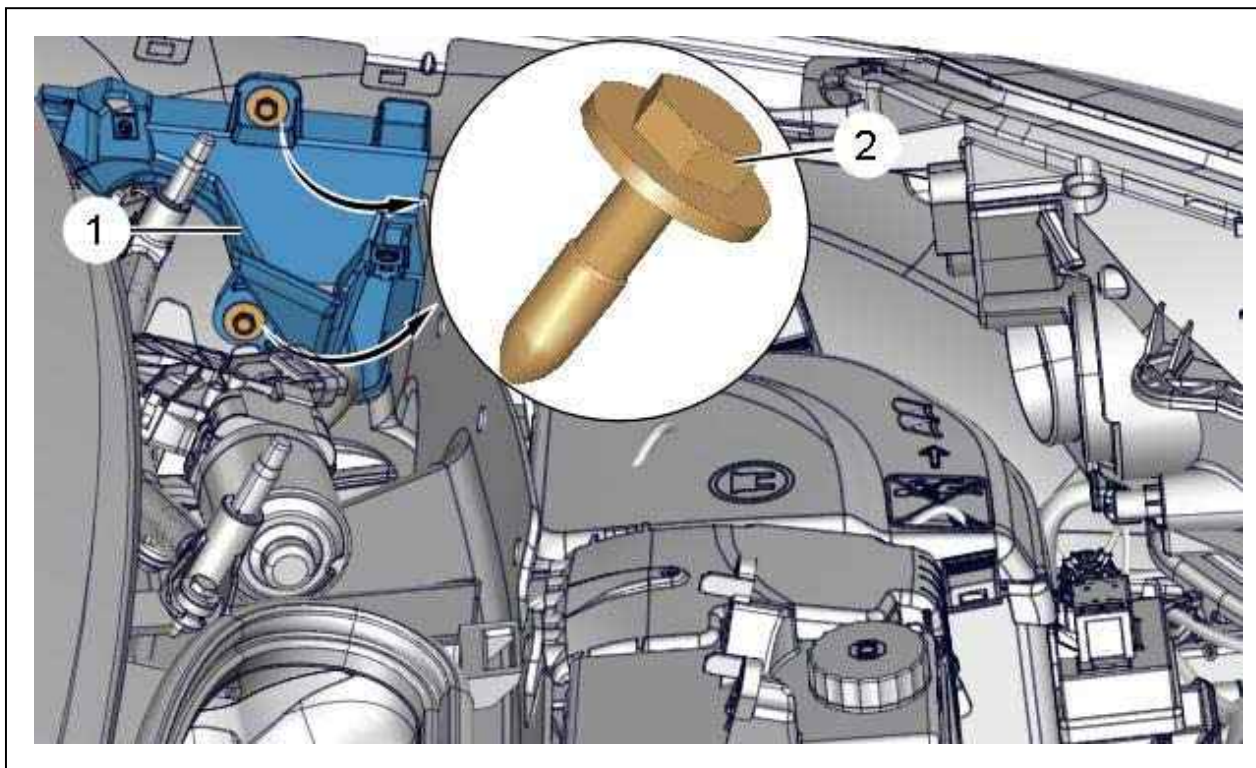


Рисунок : C5DM05AD

Снимите винты (2) бокового кожуха (1) (Операции выполняются симметрично).

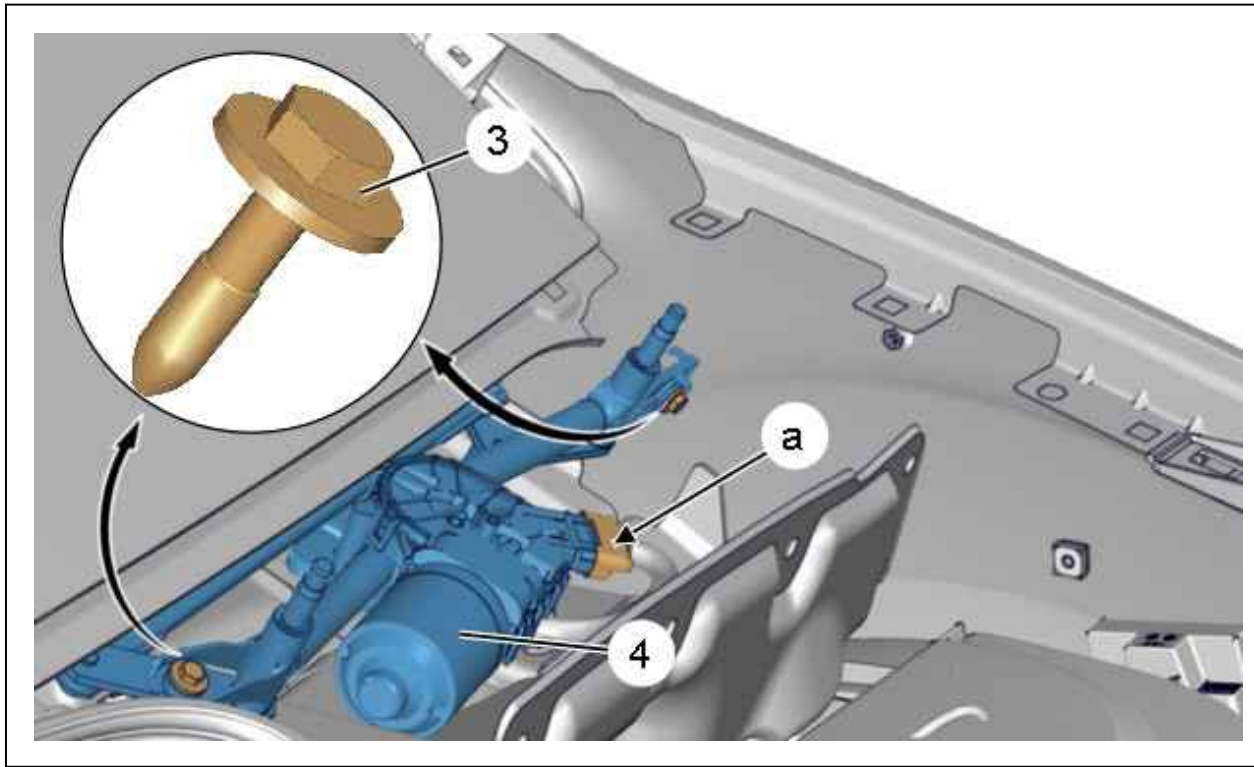


Рисунок : C5DM05BD

Отсоединить (в "а") Разъем (4) электродвигателя стеклоочистителя ; С помощью приспособления [1].
Отвернуть болт (3).

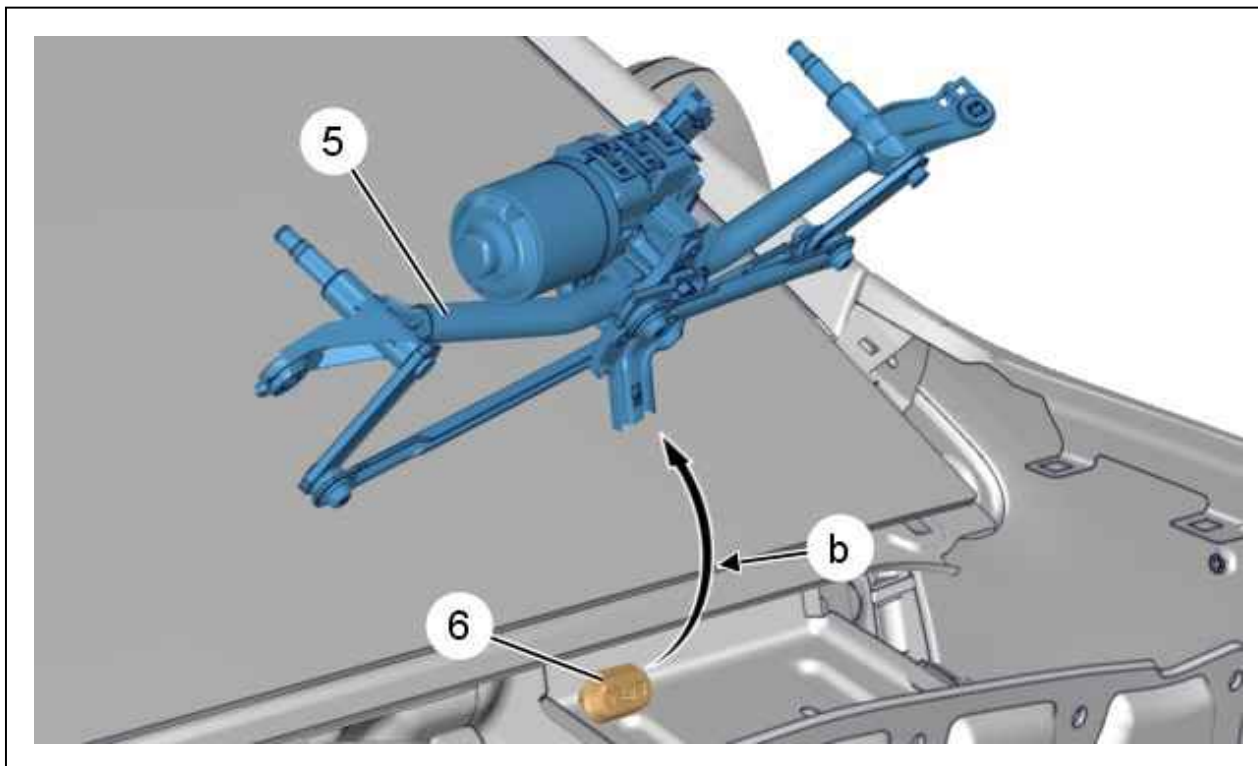


Рисунок : C5DM05CD

Освободите механизм стеклоочистителя (5) из направляющей опоры (6) (как показано " b ").

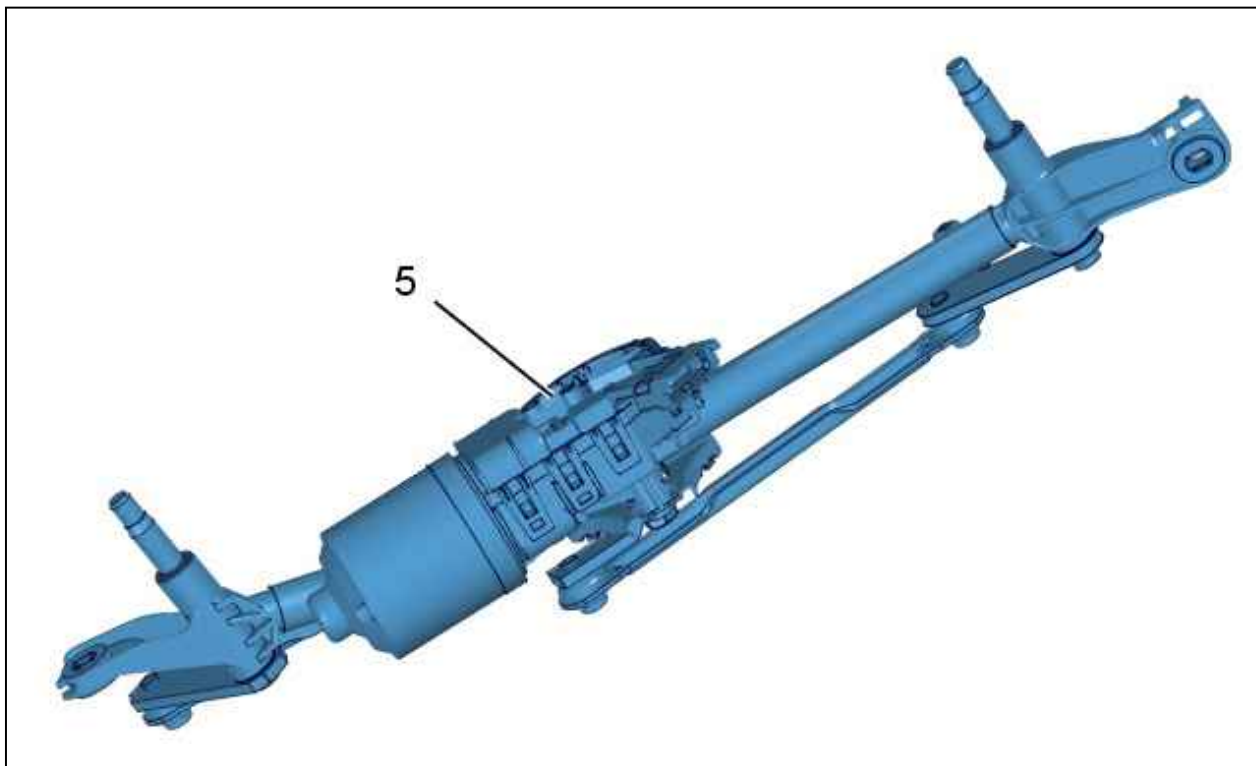


Рисунок : C5DM05DD

Снимите механизм переднего стеклоочистителя (5).

3. Установка

Установка производится выполнением операций по снятию в обратном порядке.

Затяните болта (3) моментом $1 \pm 0,2$ дН.м.

Установить решетку воздухозаборника .

Подсоедините обратно аккумуляторную батарею .

Проверьте функционирование электрооборудования.