

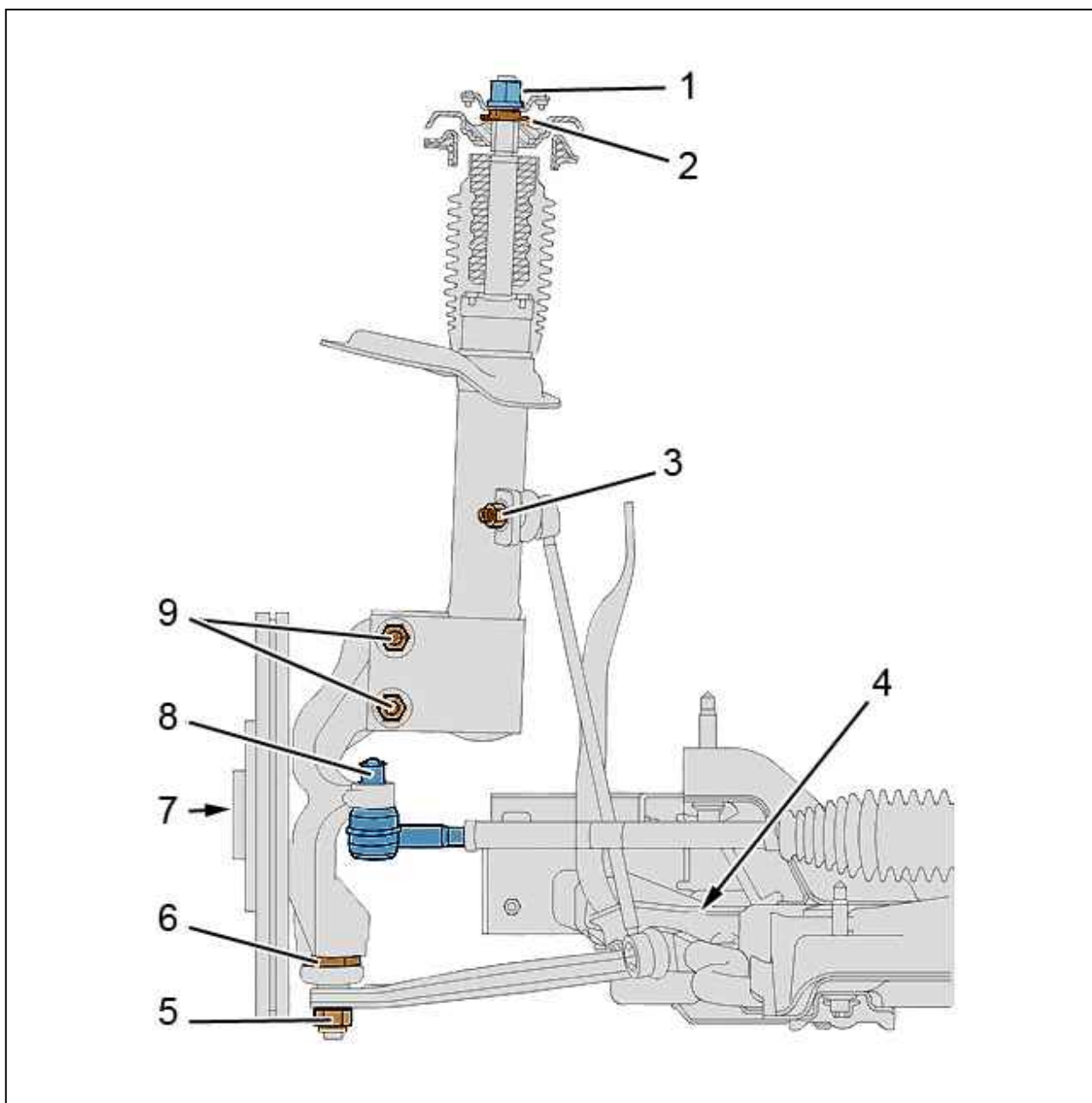
МОМЕНТЫ ЗАТЯЖКИ : ПОДВЕСКА - МОСТЫ**1. Несущий элемент**

Рисунок : B3BP1F5P

Метка	Обозначение	Момент затяжки
(1)	Гайка крепления стойки к кузову	7,2 дН.м
(2)	Гайка крепления верхней опоры амортизатора	7,2 дН.м
(3)	Верхнее крепление стойки стабилизатора поперечной устойчивости	4 дН.м
(4)	Нижнее крепление стойки стабилизатора поперечной устойчивости	4 дН.м
(5)	Гайка нижней шаровой опоры поворотного кулака	4,2 дН.м
(6)	Крепление нижнего шарнира к поворотному кулаку	23 дН.м
(7)	Гайка ступицы	32,5 дН.м
(8)	Шарнир рулевого управления на поворотном кулаке	4,5 дН.м
(9)	Крепление несущего элемента на цапфе	8 дН.м

2. Подрамник

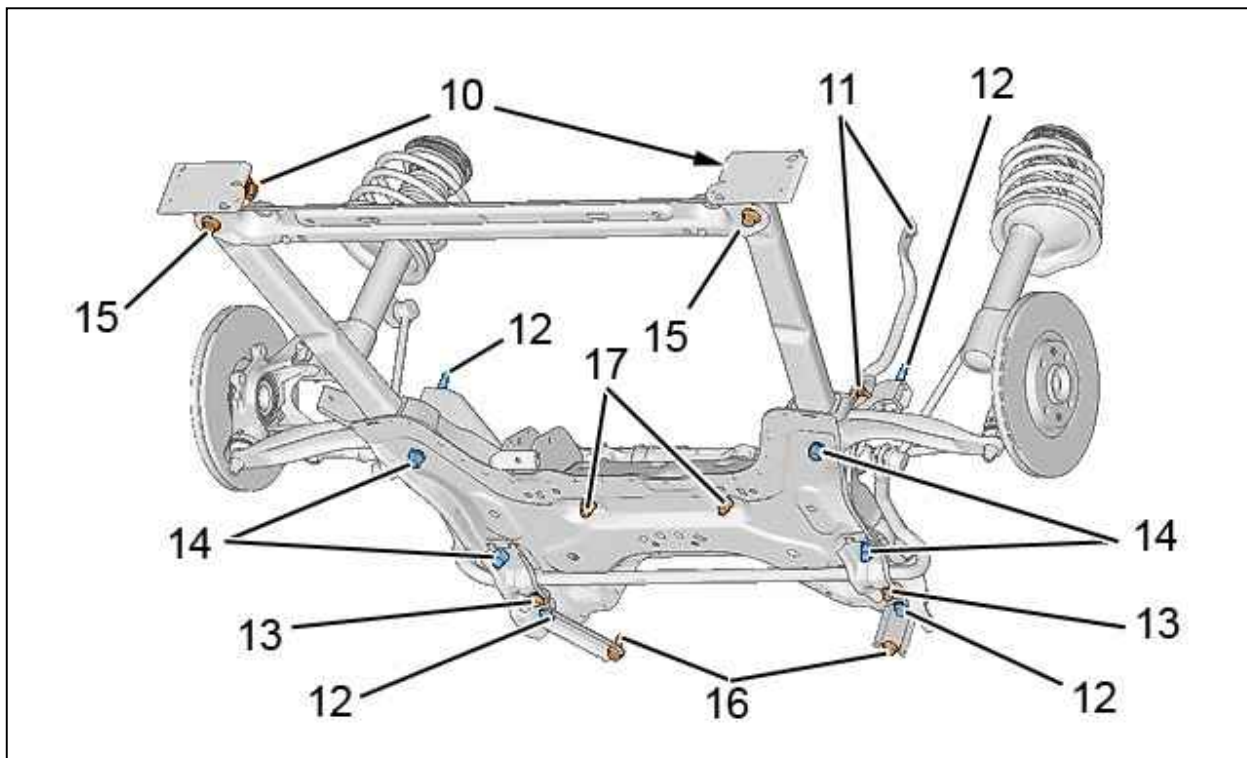


Рисунок : B3CP0DZD

Метка	Обозначение	Момент затяжки
(10)	Крепление удлинителя подрамника к кузову	6,5 дН.м
(11)	Крепление тяги к кузову	1,85 дН.м
	Крепление тяги к подрамнику	
(12)	Болты крепления подрамника к кузову	9,8 дН.м
(13)	Болт крепления подшипника стабилизатора поперечной устойчивости к подрамнику	10,4 дН.м
(14)	Крепление нижнего рычага к подрамнику	11,1 дН.м
(15)	Крепление нижней передней поперечины подрамника к кузову	8,5 дН.м
(16)	Крепление задних элементов усиления к подрамнику	4 дН.м
(17)	Крепление рулевого механизма к подрамнику	10 дН.м

3. Задний мост

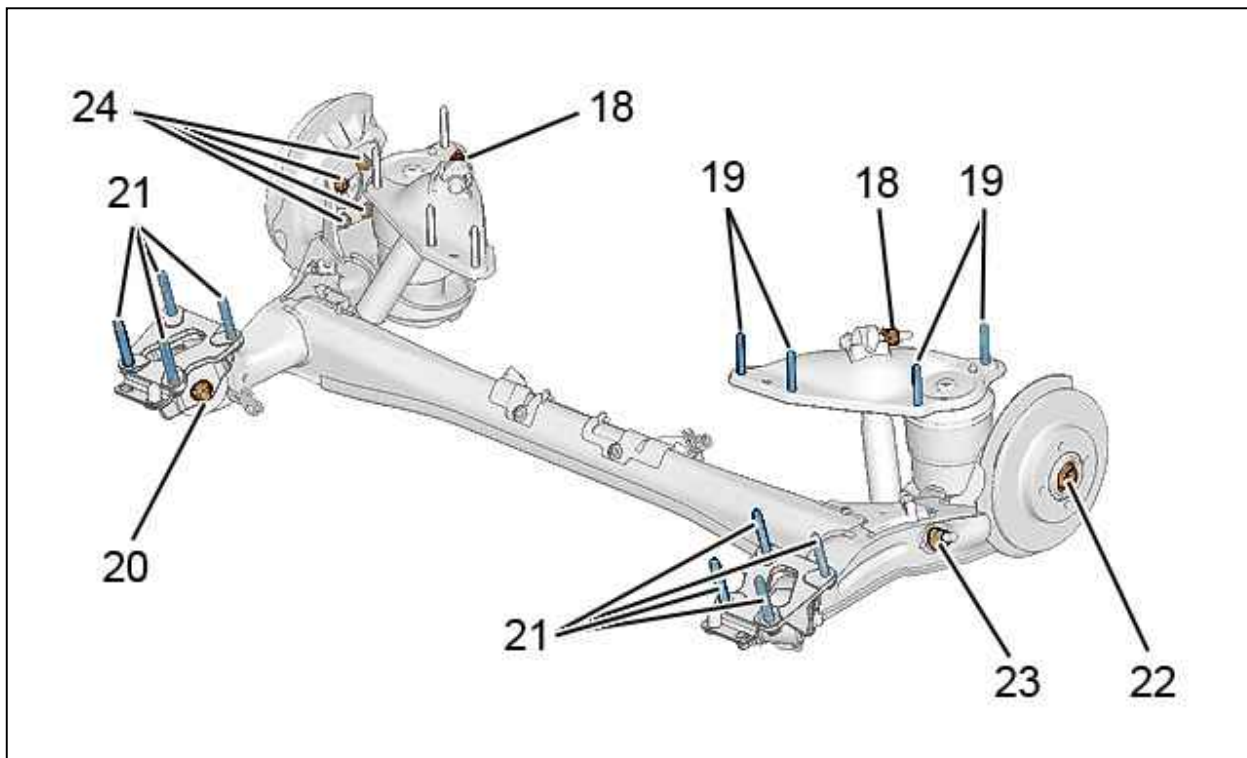


Рисунок : B3DP0FMD

Метка	Обозначение	Момент затяжки
(18)	Верхнее крепление амортизатора	12,1 дН.м
(19)	Крепление верхней чашки амортизатора	4,5 дН.м
(20)	Крепление опоры на задней подвеске	11,5 дН.м
(21)	Крепление задней подвески к кузову	11,5 дН.м
(22)	Гайка задней ступицы	30 дН.м
(23)	Нижнее крепление амортизатора	19 дН.м
(24)	Крепление реактивной тяги к задней подвеске	11 дН.м

4. Пневматическая подвеска

4.1. Компьютер пневматической подвески

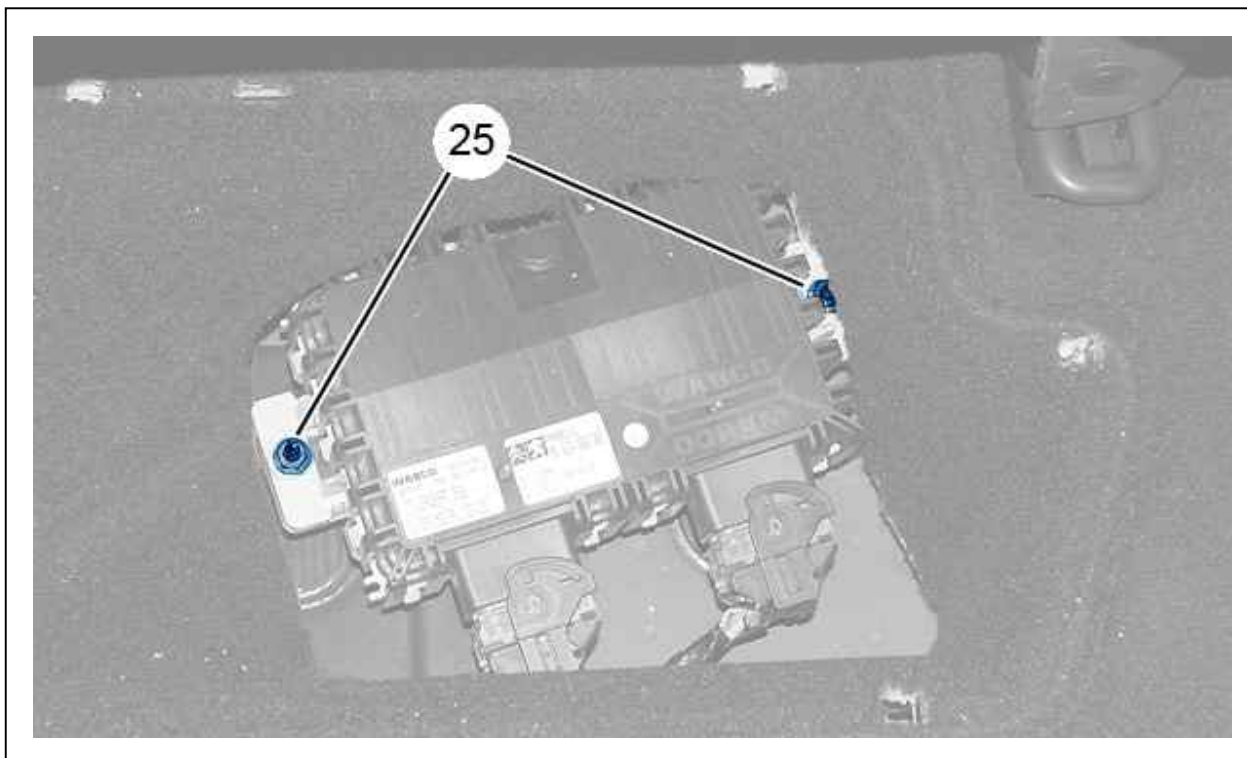


Рисунок : B3BP1F6D

Метка	Обозначение	Момент затяжки
(25)	Крепление компьютера пневматической подвески	1 дН.м

4.2. Датчик высоты кузова в задней части

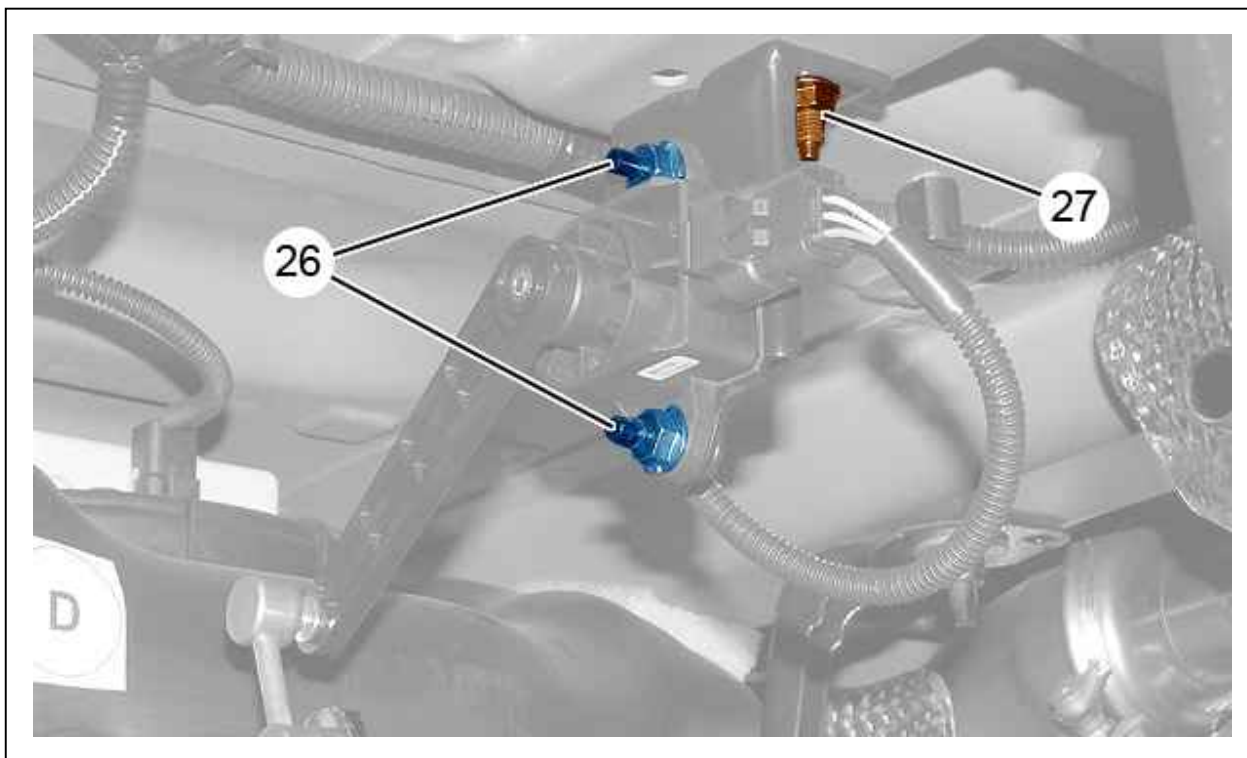


Рисунок : B3BP1F7D

Метка	Обозначение	Момент затяжки
(26)	Крепление датчика высоты кузова	0,6 дН.м
(27)	Крепление опоры датчика высоты кузова	0,6 дН.м

4.3. Воздушный компрессор

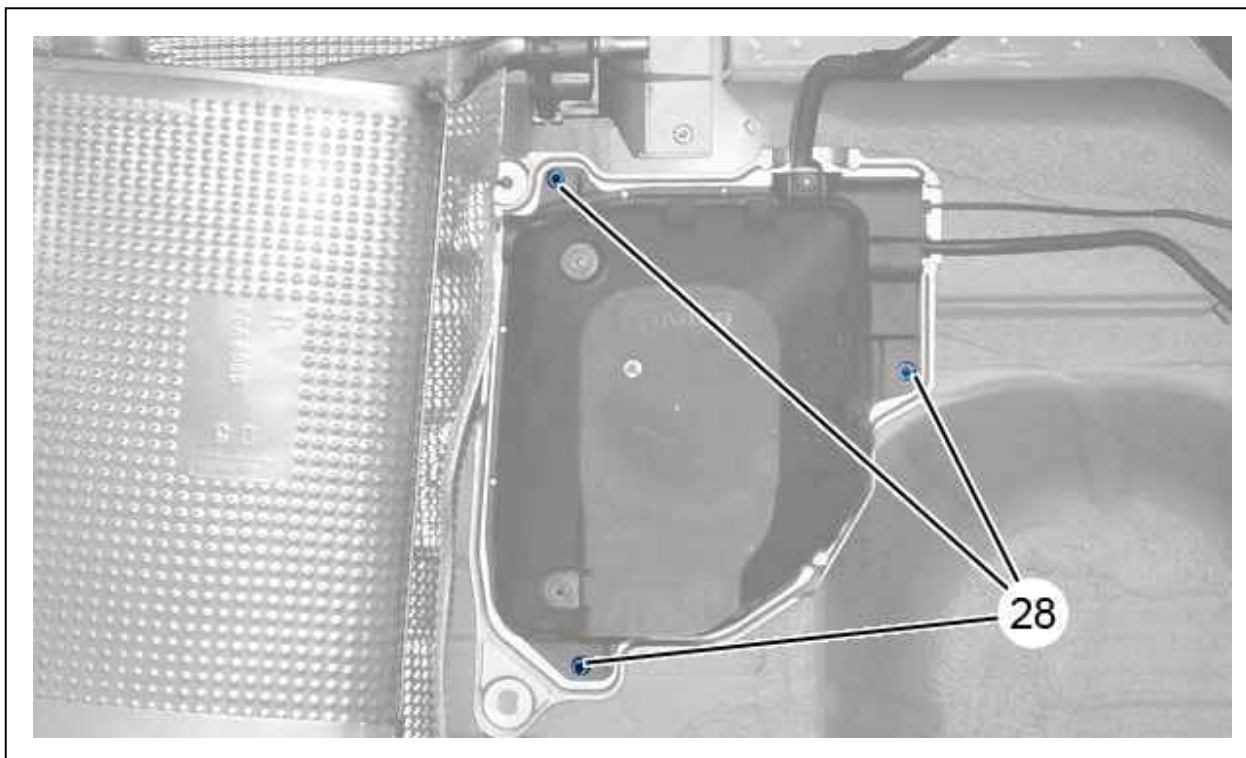


Рисунок : В3ВР1F8D

Метка	Обозначение	Момент затяжки
(28)	Крепление крышки воздушного компрессора	0,5 дН.м

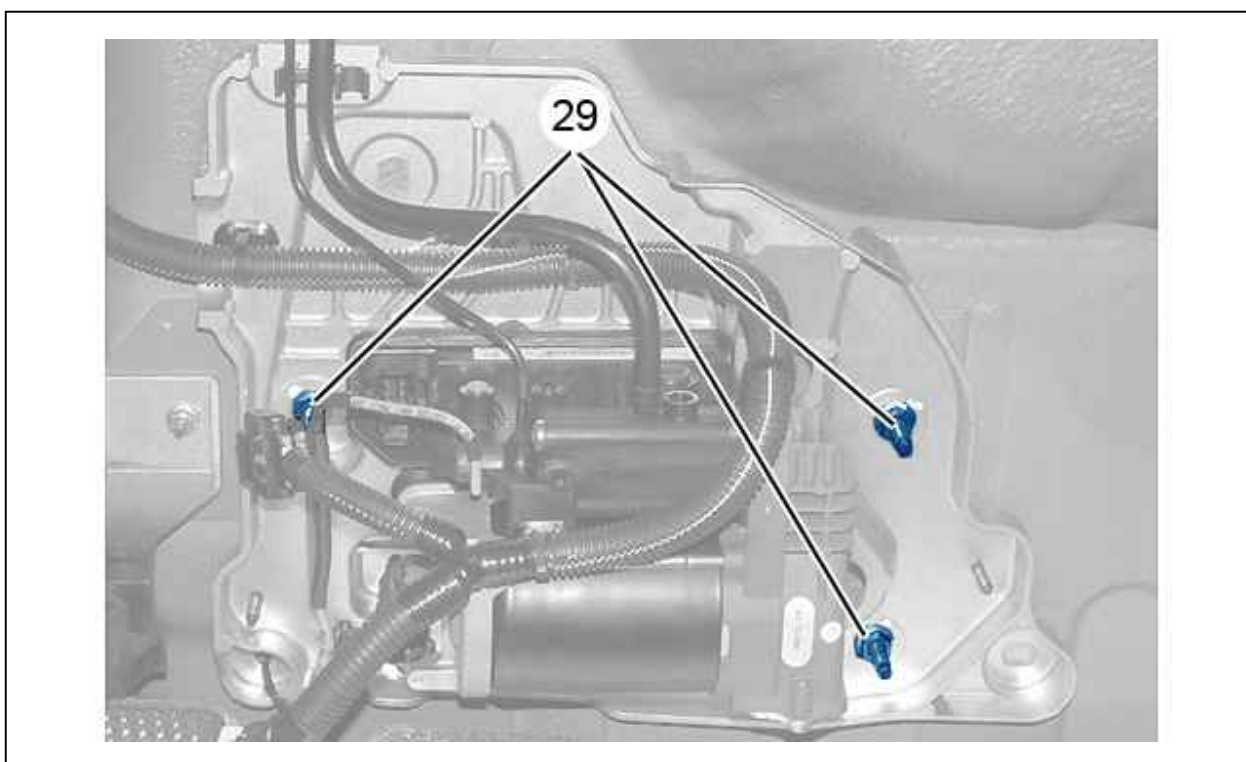


Рисунок : В3ВР1F9D

Метка	Обозначение	Момент затяжки
(29)	Крепление опоры компрессора	1 дН.м