

СНЯТИЕ - УСТАНОВКА НА МЕСТО : РАДИАТОР ОХЛАЖДЕНИЯ ДВИГАТЕЛЯ

СИСТЕМА ВПРЫСКА ДВИГАТЕЛЯ TU5JP4B ИЛИ TU5JP4 ВПРЫСК

ОБЯЗАТЕЛЬНО : Выполнять требования по обеспечению безопасности и соблюдению чистоты  .

1. Обязательный специнструмент

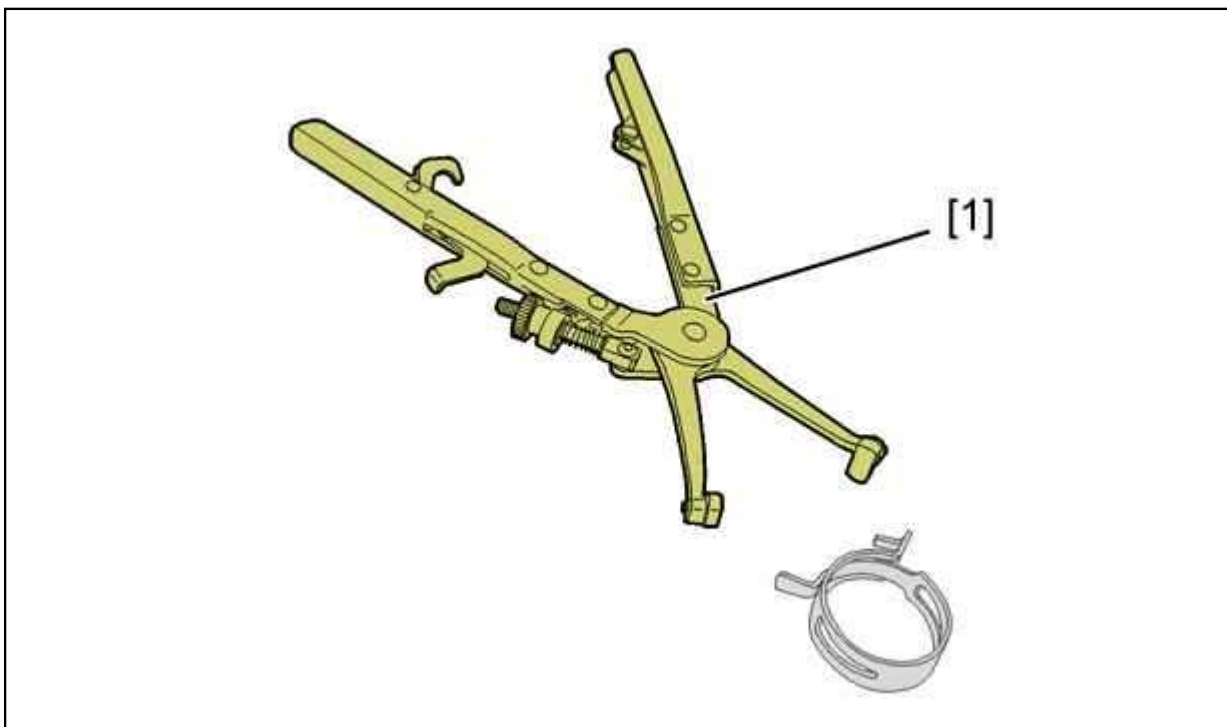


Рисунок : E5AP2Y2D

[1] Пассатижи для снятия-установки эластичных хомутов 9029-Т.

2. Снятие

Установить автомобиль на двухстоечный подъемник.

Слить охлаждающую жидкость  .

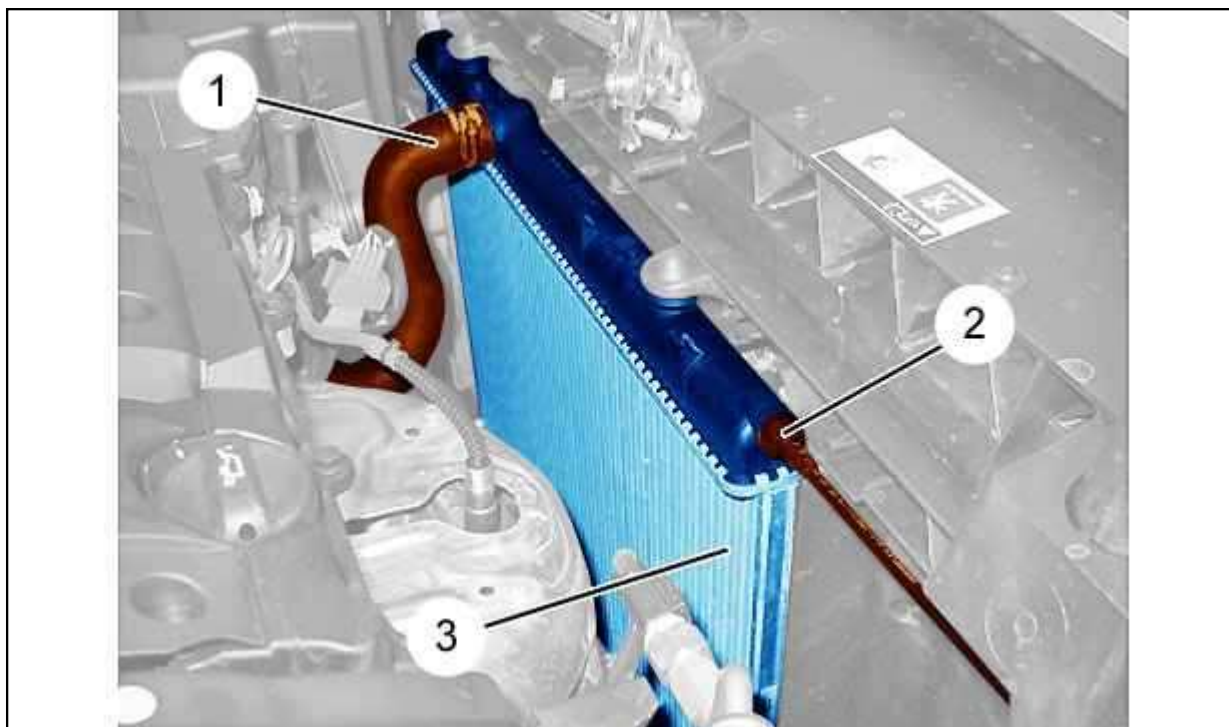


Рисунок : B1GM0A9D

Отделить радиатор системы охлаждения (3) :

- Верхний шланг радиатора (1)
- Трубку дегазажа (2)

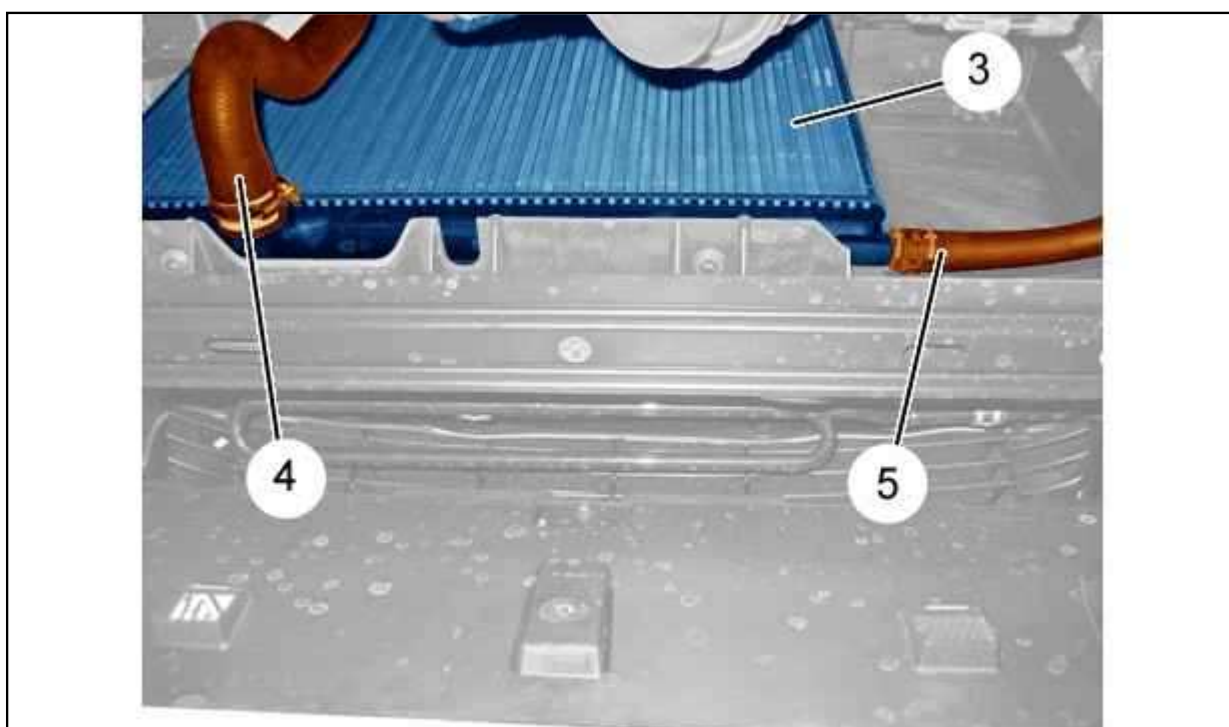


Рисунок : B1GM0AAD

Отделить радиатор системы охлаждения (3) :

- Нижний шланг (4)
- Пароотводной шланг (5) ; С помощью приспособления [1]
- Передний бампер

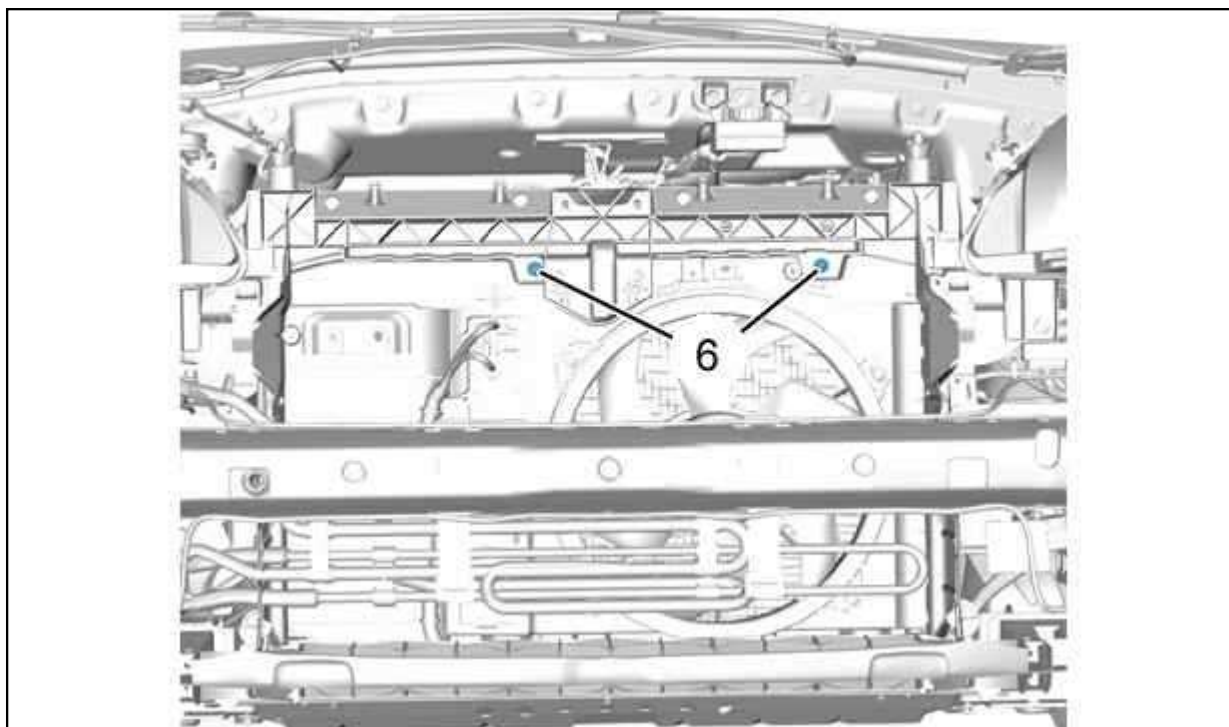


Рисунок : B1GM0B4D

Ослабить болты (6).

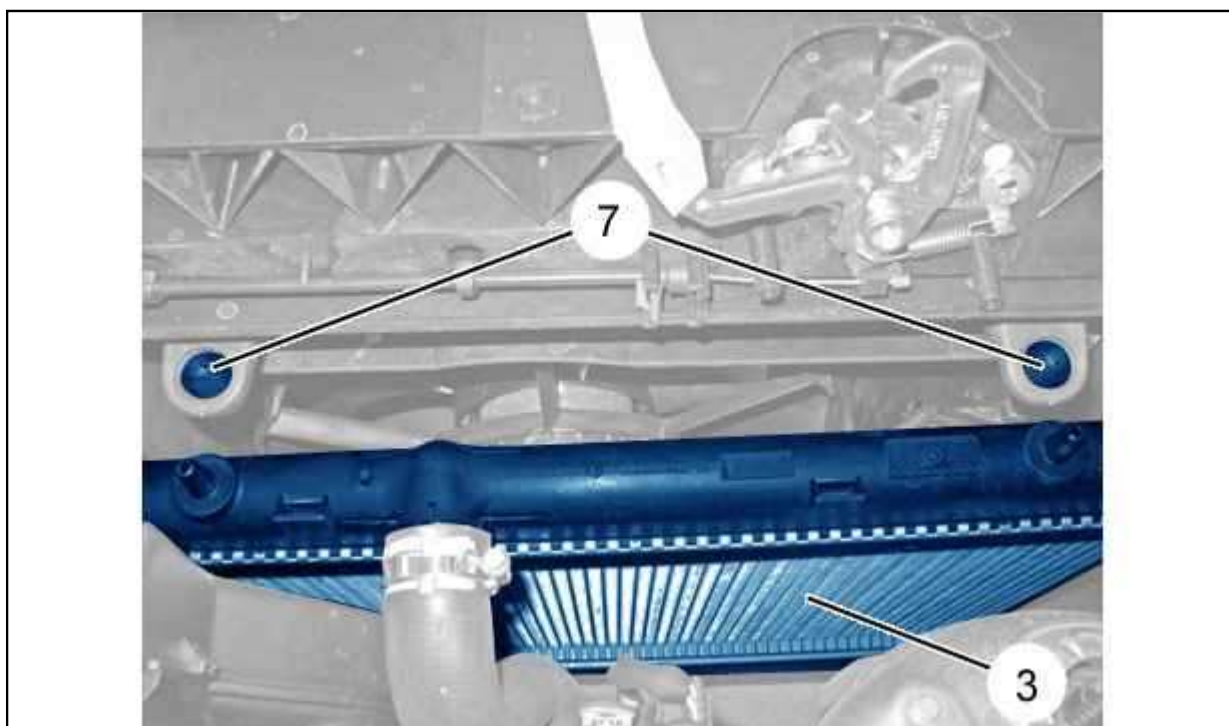


Рисунок : B1GM0ABD

ПРИМЕЧАНИЕ : Защитите радиатор системы охлаждения двигателя (3) ; При помощи картона.

Поднять две лапки крепления (7) радиатора системы охлаждения (3).

Отодвинуть (освободить) : Радиатор системы охлаждения (3) (вперед).

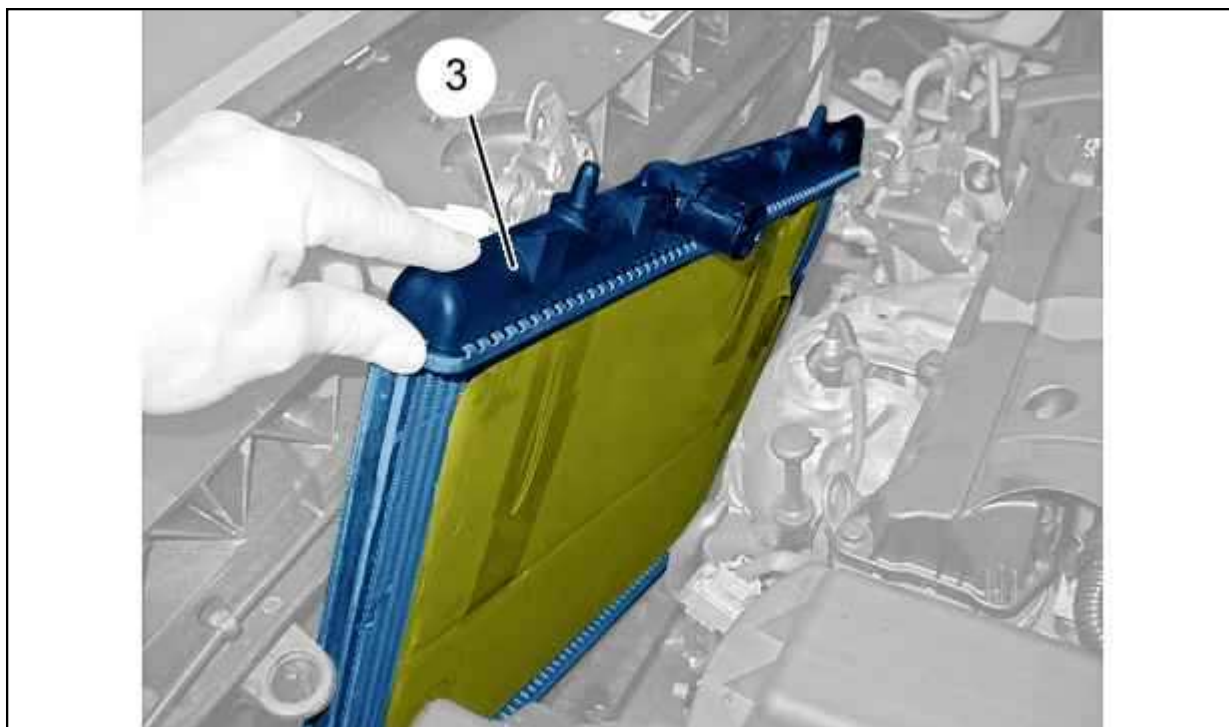


Рисунок : B1GM0ACD

Поднять радиатор (3).

Отодвинуть (освободить) : Радиатор системы охлаждения (3) (вверх).

Снимите радиатор охлаждения двигателя (3).

3. Установка на место

ПРИМЕЧАНИЕ : Защитите радиатор системы охлаждения двигателя (3) ; При помощи картона.

Установить :

- Радиатор системы охлаждения (3) (Через верх)
- Крепления (7) радиатора (3)

Снимите : Картон .

Установить :

- Вновь затянуть болты (6)
- Бампер
- Трубку дегазажа (2)
- Верхний шланг радиатора (1)
- Пароотводной шланг (5) ; С помощью приспособления [1]
- Нижний шланг (4)

Заполнить систему охлаждения двигателя и удалить из нее воздух  .