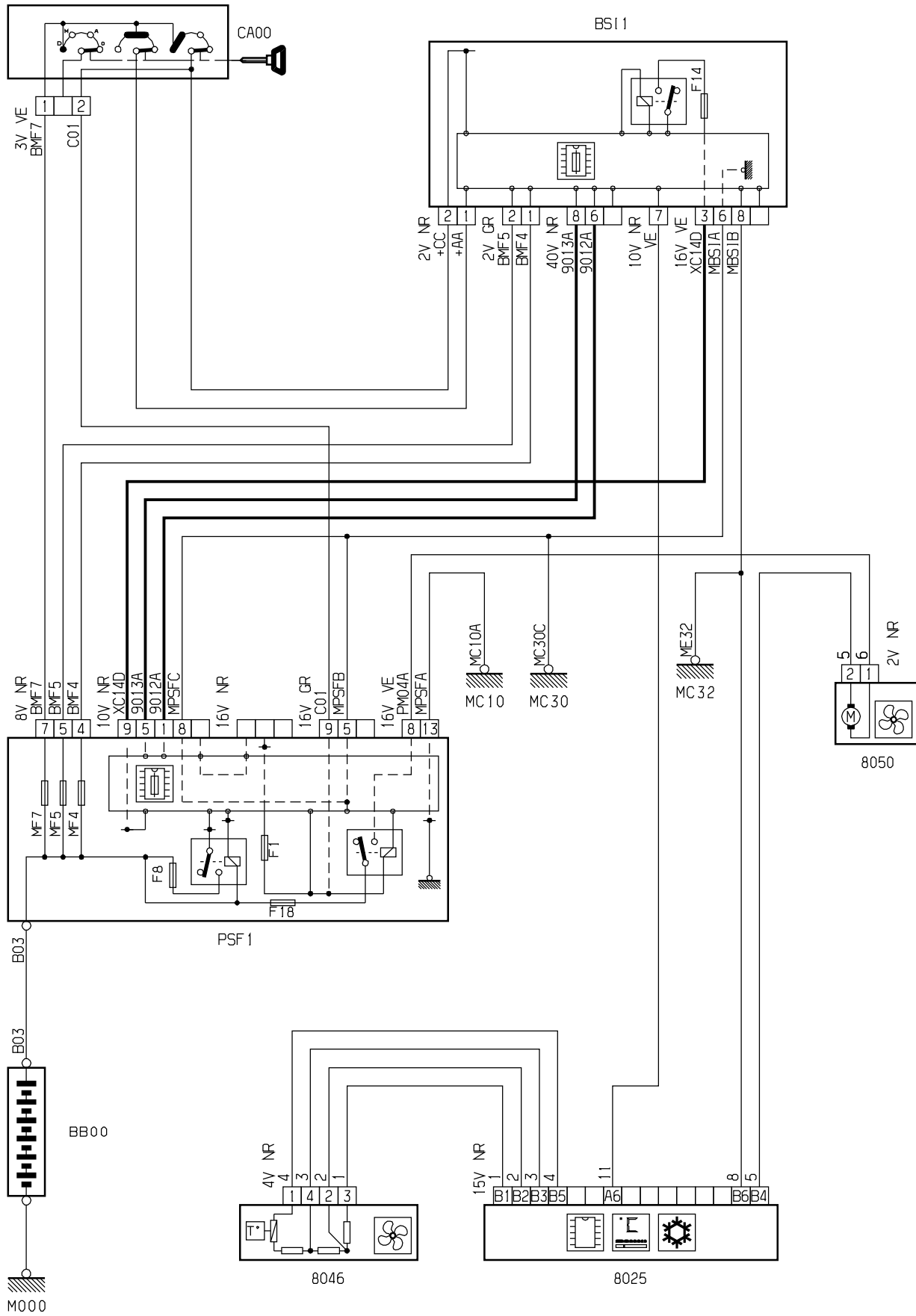


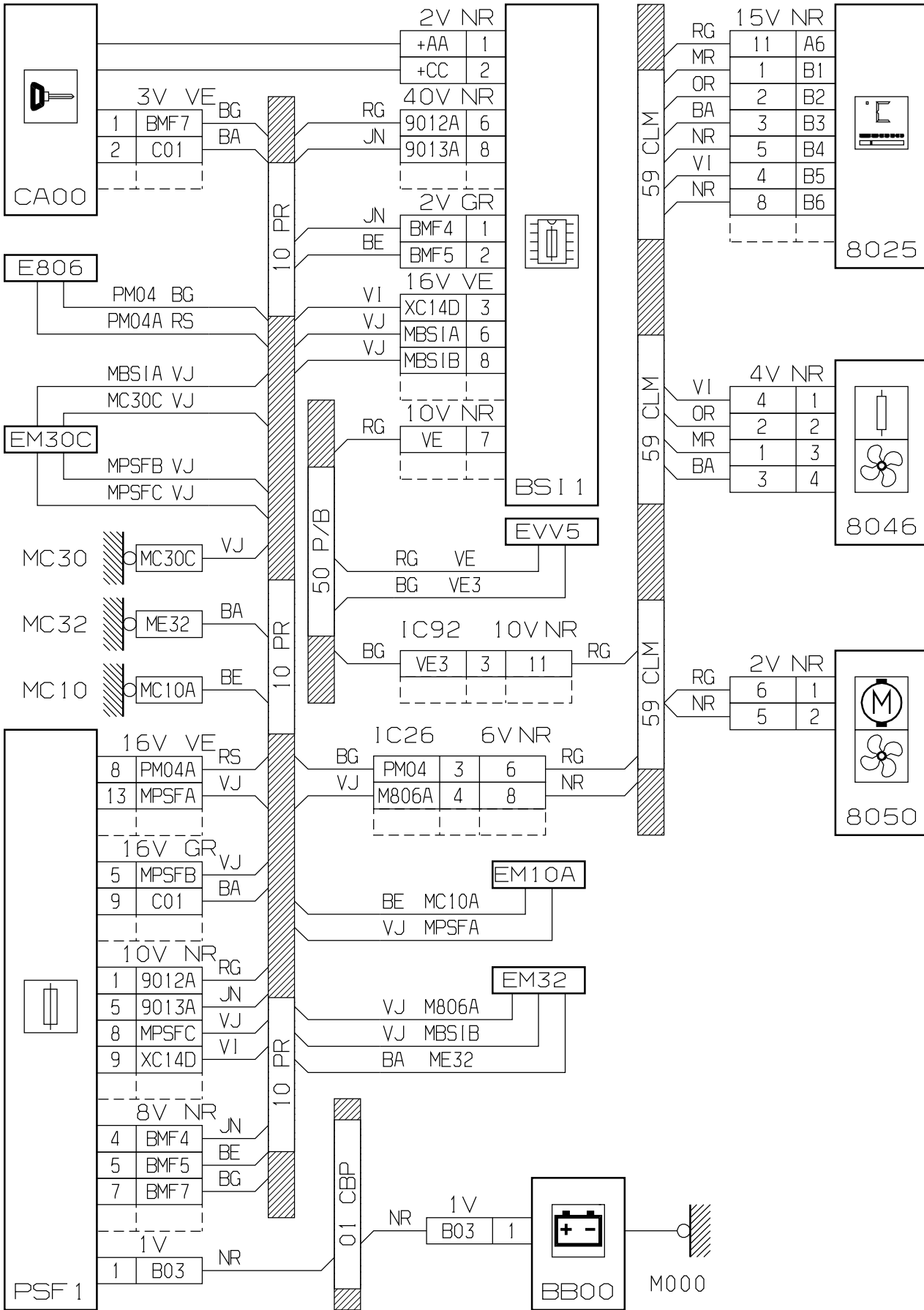
автомобиль : C2		OPR : 10215	
область	удобство в салоне	функция	вентиляция / отопление
составные части			

принцип



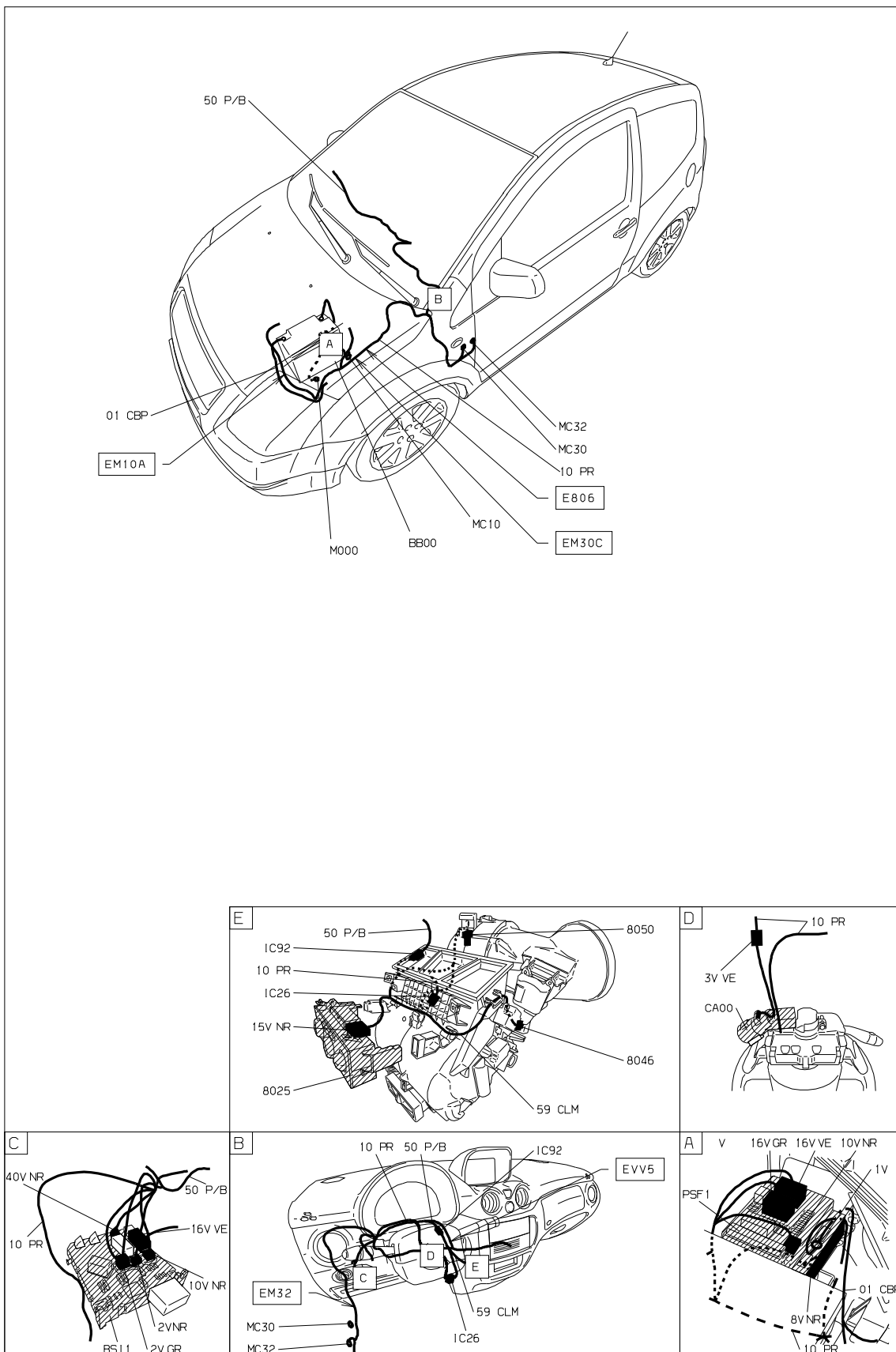
D3ARG1LR

прокладка трубопроводов (кабелей, тросов)



D3ARG1LG

null



D3ARG1L I

собственность PSA Peugeot Citroen

31/10/2018