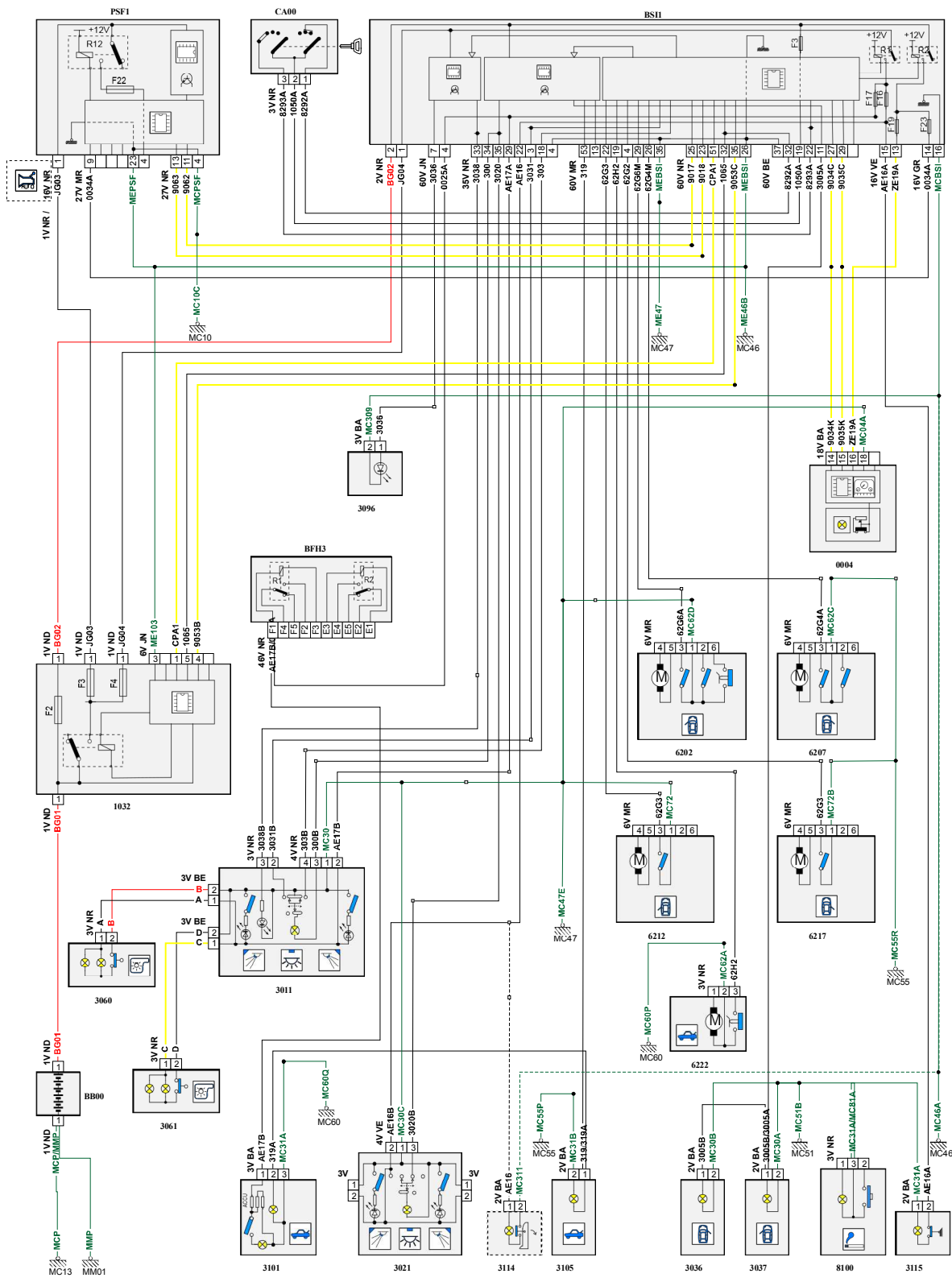


|                          |                          |             |   |
|--------------------------|--------------------------|-------------|---|
| автомобиль : C4 (B7) DS4 |                          | OPR : 12915 |   |
| область                  | освещение - сигнализация | функция     | освещение закрытых пространств / салона |
| составные части          |                          |             |   |

принцип



D3C2ANWR

собственность PSA Peugeot Citroen

27/10/2018

| код элемента | назначение | информация  |
|--------------|------------|---|
| 0004         | null       | приборная панель /  |
| 1032         | null       | блок защиты и управления различными видами электрического питания |
| 3011         | null       | центральный передний плафон                                       |
| 3021         | null       | задний центральный плафон /                                       |
| 3036         | null       | светильник правого нижнего отделения                              |
| 3037         | null       | светильник левого нижнего отделения                               |
| 3060         | null       | лампа подсветки туалетного зеркала (со стороны водителя)          |
| 3061         | null       | лампа подсветки туалетного зеркала (со стороны пассажира)         |
| 3096         | null       | освещение зоны соединения   |
| 3101         | null       | плафон съемного багажного ящика                                   |
| 3105         | null       | подсветка багажного отделения (или задней створки)                |
| 3114         | null       | освещение большого вещевого ящика                                 |
| 3115         | null       | подсветка перчаточного ящика                                      |
| 6202         | null       | группа замочных механизмов со стороны водителя                    |
| 6207         | null       | группа замочных механизмов со стороны пассажира                   |
| 6212         | null       | группа замочных механизмов задней левой двери                     |
| 6217         | null       | группа замочных механизмов задней правой двери                    |
| 6222         | null       | замочный механизм багажного отделения                             |
| 8100         | null       | передний прикуриватель  |
| BB00         | null       | аккумулятор /   |
| BFH3         | null       | блок предохранителей и реле в салоне 1                            |
| BSI1         | null       | интеллектуальный коммутационный блок (BSI)                        |
| CA00         | null       | выключатель системы защиты от угона /                             |
| E905         | null       | сращивание информационного провода (или эквипотенциального 905)   |
| E917         | null       | сращивание информационного провода (или эквипотенциального 917)   |
| E918         | null       | сращивание информационного провода (или эквипотенциального 918)   |
| E934         | null       | сращивание информационного провода (или эквипотенциального 934)   |
| E935         | null       | сращивание информационного провода (или эквипотенциального 935)   |
| EM10C        | null       | сращивание массы (точка соединения с массой номер 10C)            |
| EM46A        | null       | сращивание массы (точка соединения с массой номер 46A)            |
| EM46B        | null       | сращивание массы (точка соединения с массой номер (46B))          |
| EM47         | null       | сращивание массы (точка соединения с массой номер 47)             |
| EM47A        | null       | сращивание массы (точка соединения с массой номер 47A)            |
| EM47E        | null       | сращивание массы (точка соединения с массой номер 47E)            |
| EM51E        | null       | сращивание массы (точка соединения с массой номер 51E)            |
| EM55         | null       | сращивание массы (точка соединения с массой номер 55)             |
| EM55A        | null       | сращивание массы (точка соединения с массой номер 55A)            |
| EM60B        | null       | сращивание массы (точка соединения с массой номер 60B)            |
| EM60C        | null       | сращивание массы (точка соединения с массой номер 60C)            |
| EM70         | null       | сращивание массы (точка соединения с массой номер 70)             |
| EM71         | null       | сращивание массы (точка соединения с массой номер 71)             |
| MC10C        | null       | точка соединения с массой кузова номер 10C                        |
| MC13A        | null       | точка соединения с массой кузова номер 13A                        |
| MC46A        | null       | точка соединения с массой кузова номер 46                         |
| MC46B        | null       | точка соединения с массой кузова номер 46                         |
| MC47         | null       | точка соединения с массой кузова номер 47                         |
| MC47E        | null       | точка соединения с массой кузова номер 47E                        |
| MC51E        | null       | точка соединения с массой кузова номер 51                         |
| MC55A        | null       | точка соединения с массой кузова номер 55                         |
| MC55E        | null       | точка соединения с массой кузова номер 55                         |
| MC60B        | null       | точка соединения с массой кузова номер 60                         |
| MC60D        | null       | точка соединения с массой кузова номер 60D                        |
| MM01         | null       | точка "массы" двигателя № 01                                      |
| PSF1         | null       | сервисная панель - модуль предохранителей в моторном отсеке       |