

27 октября 2010 г.
22:36

СНЯТИЕ - УСТАНОВКА : РЕМЕНЬ ПРИВОДА НАВЕСНОГО ОБОРУДОВАНИЯ (С КОНДИЦИОНЕРОМ И ГИДРОУСИЛИТЕЛЕМ РУЛЯ) :

ОБЯЗАТЕЛЬНО : Соблюдайте требования обеспечения безопасности .

1. Требуемое оборудование

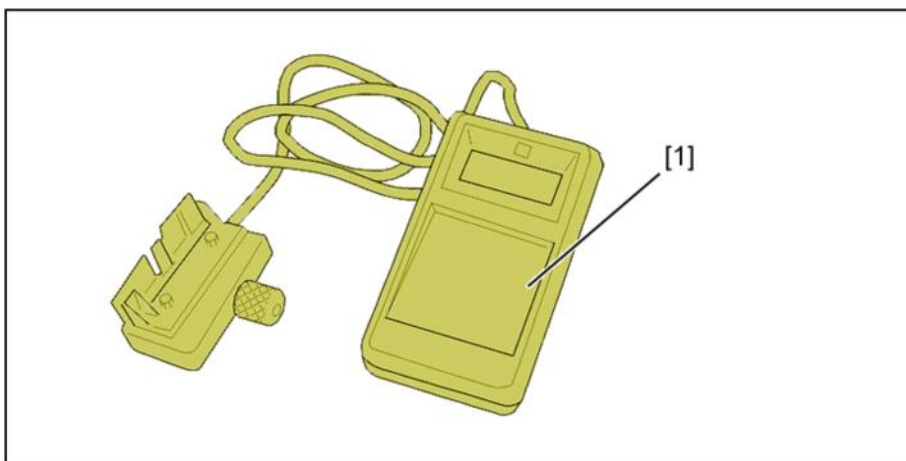


Рисунок : E5AM060D

Метка	Назначение	Реферансы	Реферансы
[1]	Прибор SEEM для замера натяжения приводного ремня	4122-T	(-).0192

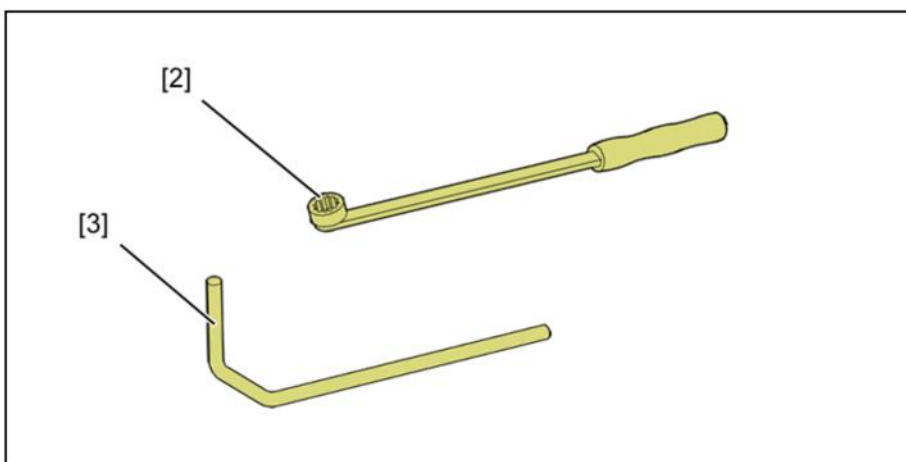


Рисунок : E5AP317D

Метка	Назначение	Реферансы	Реферансы
[2]	Рычаг для сжатия динамического натяжителя	(-).0188-Z	
[3]	Штифт для динамического ролика	(-).0194-F	(-).0188-Q1

2. Предварительные операции

Снять :

- Переднее правое колесо
- Грязезащитный щиток

Отсоедините аккумуляторную батарею .

ВНИМАНИЕ : Отметьте направление движения ремня на случай его повторного использования .

3. Установка механического натяжного ролика

3.1. Снятие

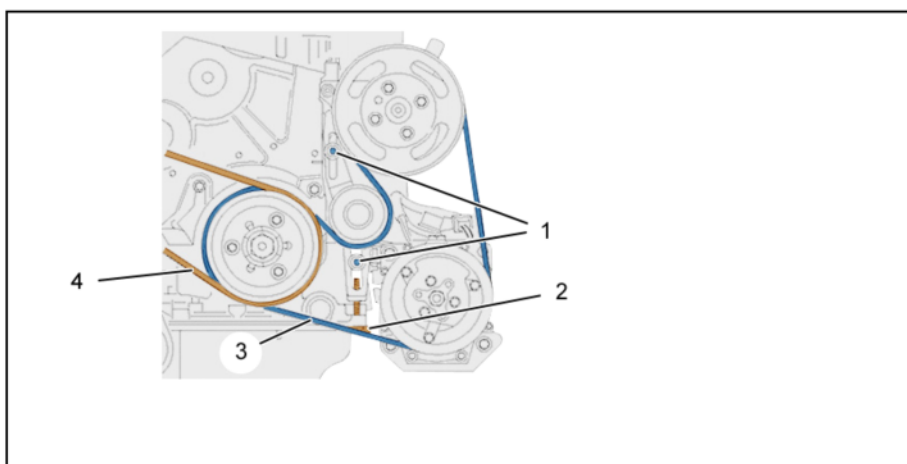


Рисунок : B1BM0V0D

- (1) крепежных болтов .
 - (2) регулировочный винт натяжения ремня .
 - (3) Ремень привода навесного оборудования .
 - (4) Ремень генератора .
- Снимите ремень привода генератора (4) .
Отвернуть болты (1) .
Ослабить ремень ; С помощью болта (2) .
Снять : Ремень привода аксессуаров (3) .

3.2. Установка



Рисунок : B1BM0SYD

- Установите на место ремень привода газораспределения (3) .
Установить ремень, соблюдая его правильное пролегание .
Установите ремень привода генератора (4) .
Установите инструмент [1] на ремень (В зоне "a", затем в зоне "b") .
Натяните ремень до указанного значения ; С помощью болта (2) .
Значение натяжения : Ремень генератора - Ремень привода навесного оборудования :
- Новый приводной ремень = 100 единицам seem
 - Повторно используемый ремень = 75 единице SEEM

Затянуть болты (1) .
Повернуть на 2 оборотов коленчатый вал в направлении нормального вращения двигателя .
Проверить и отрегулировать величину натяжения чтобы получить требующиеся параметры .

4. Установка динамического натяжного ролика

4.1. Снятие (1-й вариант сборки)

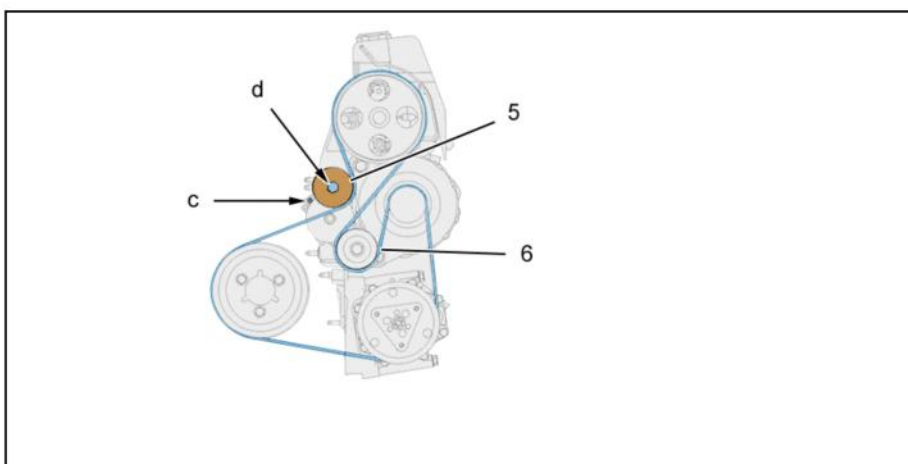


Рисунок : B1BM0SZD

Нажмите на ролик динамического натяжителя (5) ; С помощью приспособления [2] (В "d") .
Зафиксируйте неподвижно динамический натяжной ролик ; С помощью приспособления [3] (В "c") .

Снимите ремень привода агрегатов (6) .

4.2. Снятие (2-й вариант сборки)

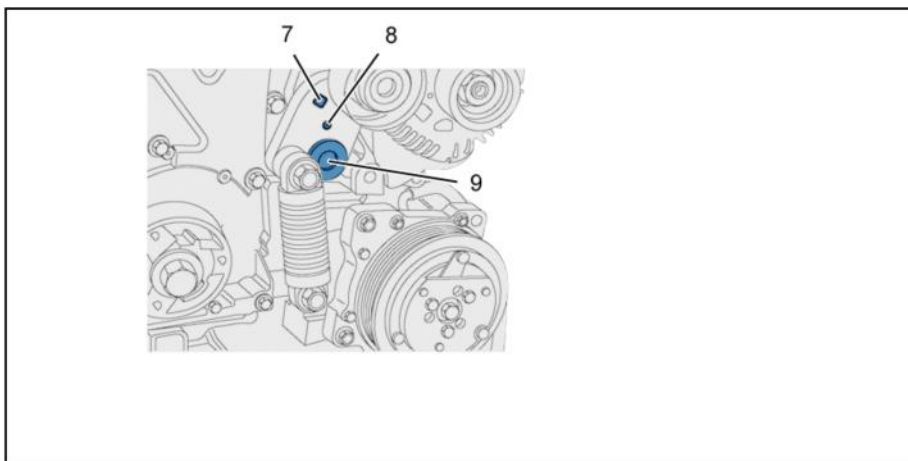


Рисунок : B1BM0T0D

Отвинтите болт (9) .

Воздействовать на прямоугольник (7), чтобы сжимать натяжную пружину до тех пор, пока прибор [3] позволит зафиксировать в неподвижном положении через отверстие (8) .

Снимите ремень привода агрегатов .

4.3. Снятие (3-й вариант сборки)

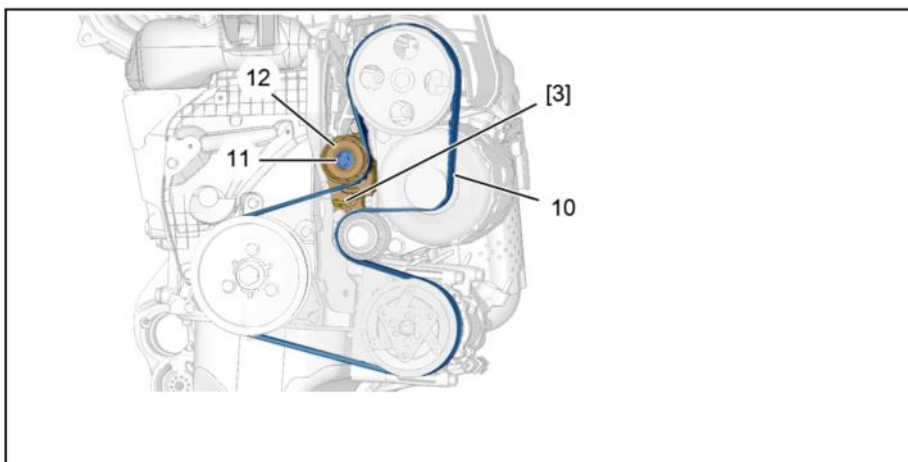


Рисунок : B1BM0T1D

Ослабьте натяжение ремня привода навесного оборудования (10), поворачивая против часовой стрелки болт (11) динамического натяжного ролика (12) .

Установите в контрольную точку ролик динамического натяжителя (12) ; При помощи приспособления [3] .

Снять ремень привода навесного оборудования (10) .

4.4. Установка (1-й вариант сборки)

ОБЯЗАТЕЛЬНО : Убедитесь, что ролики свободно вращаются (без люфтов и заеданий) .

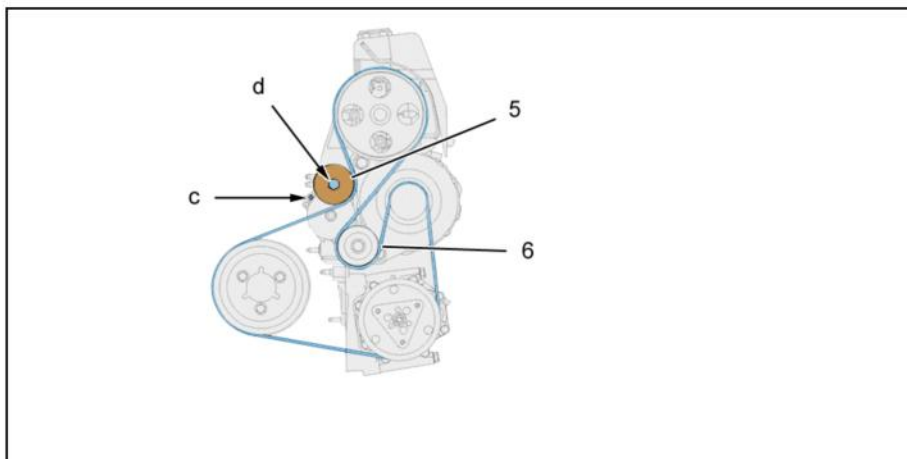


Рисунок : B1BM0SZD

Установить ремень привода навесных агрегатов (6) .
Установить ремень, соблюдая его правильное пролегание .
Соблюдать следующий порядок :

- Шкив коленвала
- Шкив компрессора системы кондиционирования
- Шкив генератора
- Неподвижный ролик
- Шкив привода насоса рулевого усилителя
- Ролик динамического натяжителя

Нажмите на ролик динамического натяжителя (5) ; С помощью приспособления [2] (В "d") .
Вынуть приспособление [3] (В "c") .
Повернуть на 2 оборота коленчатый вал в направлении нормального вращения двигателя .

4.5. Установка (2-й вариант сборки)

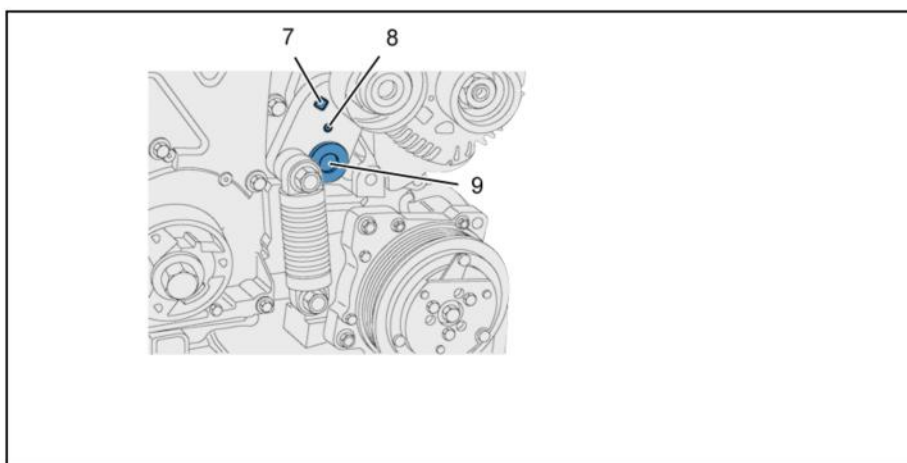


Рисунок : B1BM0T0D

Воздействовать на прямоугольник (7), чтобы сжимать натяжную пружину до тех пор, пока прибор [3] позволит зафиксировать в неподвижном положении через отверстие (8) .
Установить ремень, соблюдая его правильное пролегание .

Соблюдать следующий порядок :

- Шкив коленвала
- Шкив компрессора системы кондиционирования
- Шкив генератора
- Шкив привода насоса рулевого гидросилителя
- Натяжной ролик

ВНИМАНИЕ : Закончить операцию роликом натяжителя .

Сжать пружину, чтобы освободить штифт .

Медленно отпустить натяжитель .

Затяните болт (9) .

Повернуть на 2 оборотов коленчатый вал в направлении нормального вращения двигателя .

4.6. Установка (3-й вариант сборки)

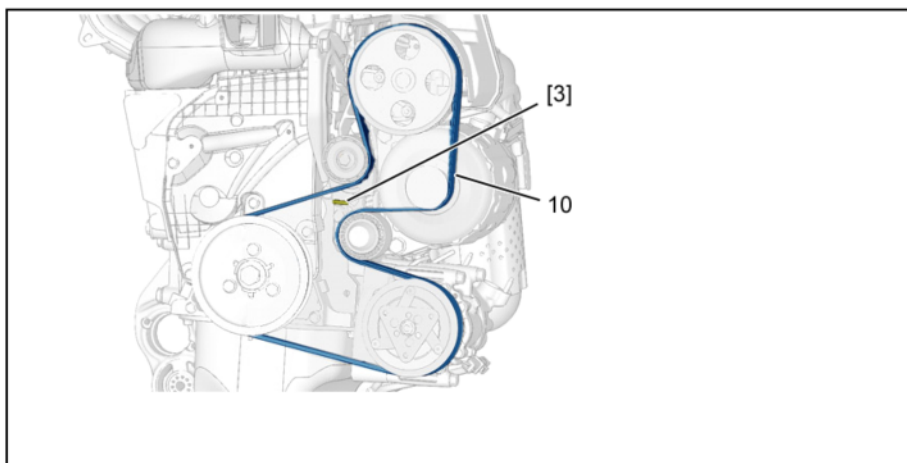


Рисунок : B1BM0V1D

Установите на место ремень привода газораспределения (10) .

Установить ремень, соблюдая его правильное пролегание .

Выньте палец [3] .

Повернуть на 2 оборотов коленчатый вал в направлении нормального вращения двигателя .

5. Общие операции

Установить на место :

- Правый передний грязезащитный щиток
- Переднее правое колесо
- Подсоединить аккумуляторную батарею

ВНИМАНИЕ : Выполните операции, которые необходимо выполнить после снятия аккумуляторной батареи .