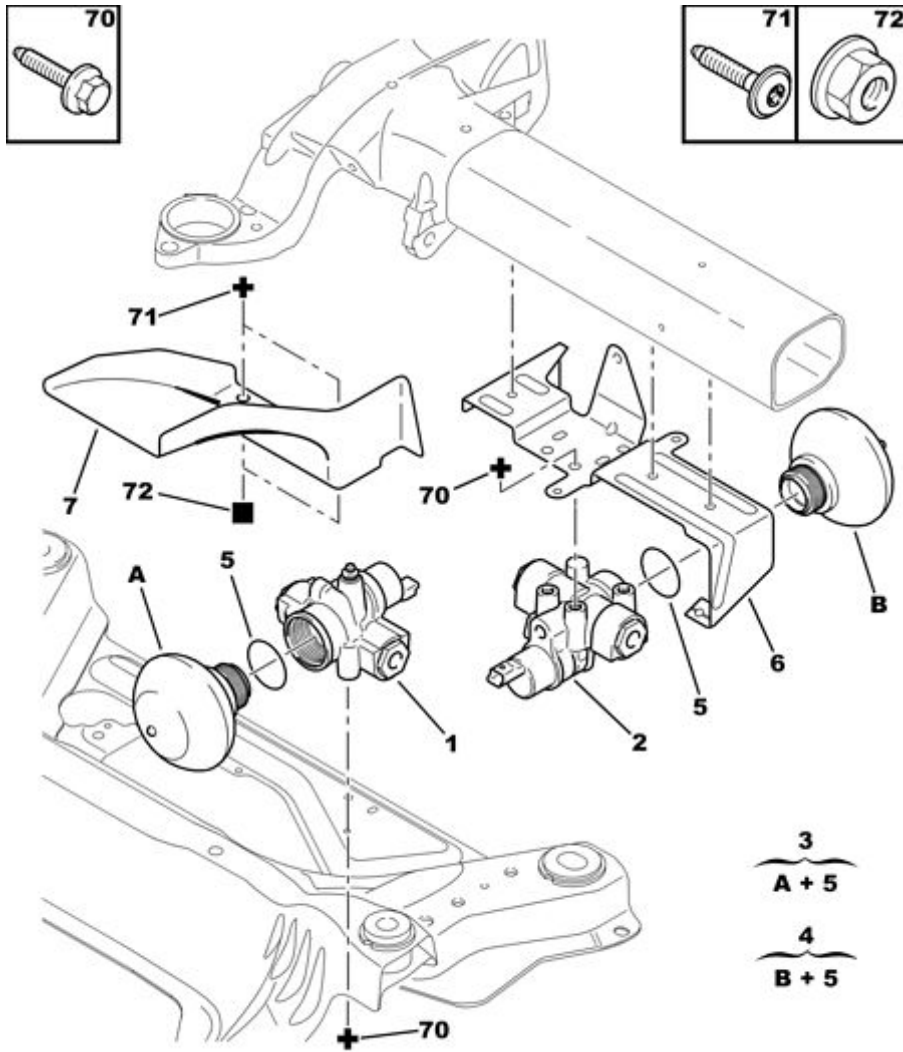






23.07.11 395001

# ШАРОВОЙ РЕГУЛЯТОР ЖЕСТКОСТИ



01/2013

00011101

01	5277 15 RP 5277 N3	01 01	РЕГУЛЯТОР ЖЕСТКОСТИ ПОДВЕСКИ ПЕРЕД	
02	5277 16	01	РЕГУЛЯТОР ЖЕСТКОСТИ ПОДВЕСКИ ЗАДНЯЯ ЧАСТЬ	
03	5276 16  16 193 805 80	01 01	СФЕРА ТАРЕЛКИ ПЕРЕДН. ПОДВЕСКИ AV-385CM3-62BARS  E:ПЕРЕДНЯЯ ПЛОСКАЯ СФЕРА - И СРОК ЭКСПЛУАТАЦИИ >= 3	
04	5276 17  16 193 806 80	01 01	СФЕРА ТАРЕЛКИ ЗАДНЕЙ. ПОДВЕСКИ AR-385CM3-45BARS  E:ЗАДНЯЯ ПЛОСКАЯ СФЕРА - И СРОК ЭКСПЛУАТАЦИИ >= 3	
05	5272 15	02	УПЛОТНИТЕЛЬ КВАДРАТНЫЙ 37,4X42X2,6	
06	5276 13  NFP	01	ОПОРА СФЕРЫ ГИДРАВЛ. ПОДВЕСКИ AR	
07	5276 18  NFP	01	ЭКРАН ТЕПЛОЗАЩИТНЫЙ AV	
70	6925 45	06	(MUL) БОЛТ С ОПОРНОЙ ШАЙБОЙ DIAM 6X100-25	
71	6924 H2	02	(MUL)ВИНТ-САМОР БОЛЬШ КРУГ ГОЛ 6X100-16	
72	6939 97	02	(MUL) ГАЙКА ПЕР С НЕСЪЕМН ШАЙБ DIAM 6X100-7-18	