

СНЯТИЕ - УСТАНОВКА : ПЕРЕДНИЙ ТОРМОЗНОЙ ДИСК

ОБЯЗАТЕЛЬНО : Соблюдайте чистоту и правила безопасного выполнения работ ⓘ .

ОБЯЗАТЕЛЬНО : При замене тормозных дисков обязательно заменяйте и тормозные колодки.

1. Оборудование

Оборудование: Зажим типа (FACOM DA).

2. Снятие

Разблокируйте колесные болты.

Поднимите и зафиксируйте переднюю часть автомобиля.

Снять :

- Болты передних колес
- Передние колеса
- **Тормозные колодки** ⓘ

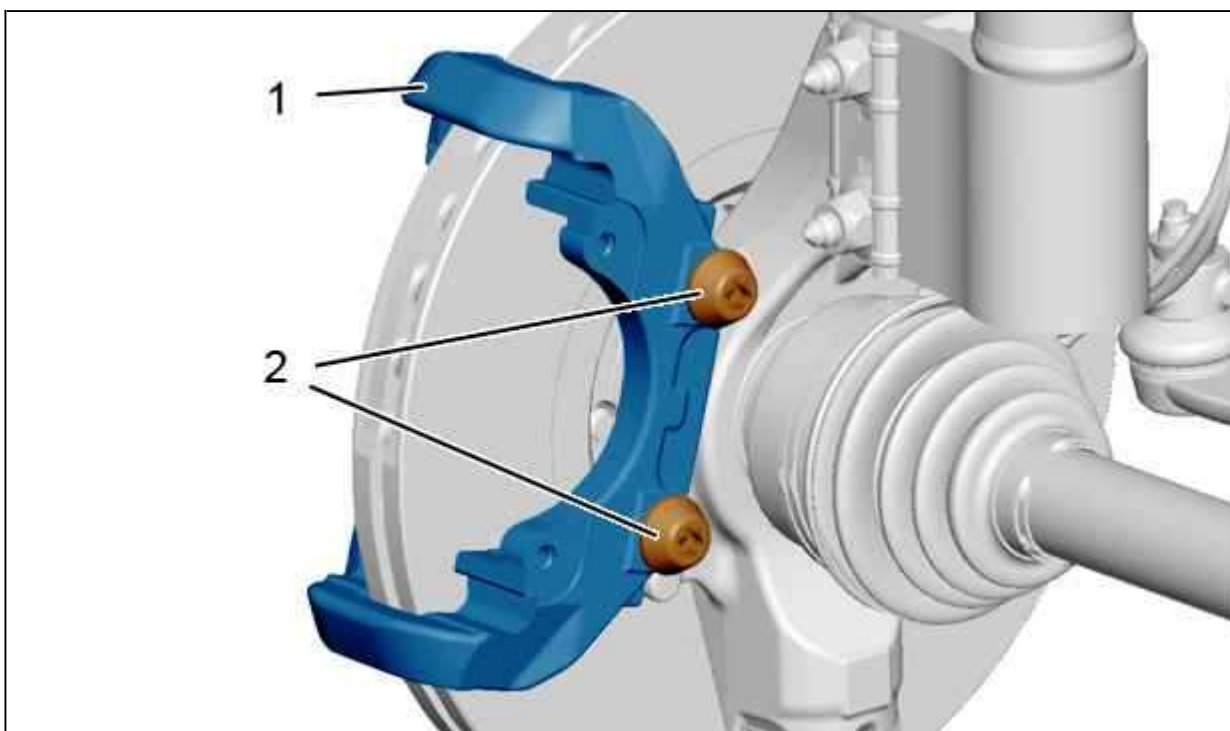


Рисунок : B3FG214D

ОБЯЗАТЕЛЬНО : Не использовать повторно болты (2) после разборки.

Снять :

- 2 болтов (2)
- Опору тормозного суппорта (1)

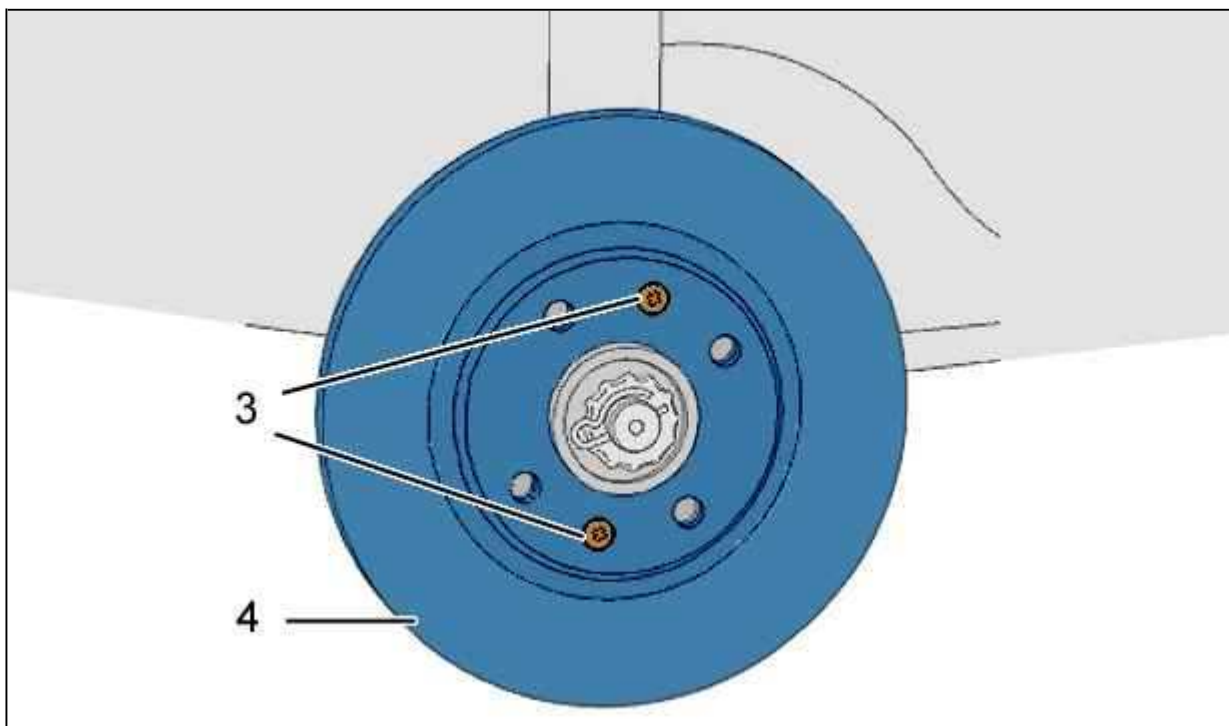


Рисунок : B3FG215D

Снять :

- 2 болтов (3)
- Снять тормозной диск (4)

3. Очистка

ВНИМАНИЕ : Запрещено использовать сжатый воздух для очистки тормозных механизмов.

3.1. 1-я возможность

Очистить тормозной диск и скобу с помощью рекомендованного чистящего состава .
Высушить и слить жидкость.
Вытереть бумажным полотенцем.

3.2. 2-я возможность

Использовать одобренное приспособление для удаления пыли (См. папку с документами Инструменты и Оборудование сервисной станции).

4. Проверка

Произведите визуальную проверку :

- Герметичность по периметру поршня тормозного суппорта
- Хорошее состояние и правильную регулировку защитных чехлов
- **Износ тормозных дисков** ⓘ

Замените неисправные детали.

ВНИМАНИЕ : Не допускается наличия никаких следов масла или смазки на накладках тормозных колодок.

5. Установка

ВНИМАНИЕ : Соблюдайте требуемые моменты затяжки.

Моменты затяжки :

- Тормозная система ⓘ
- Диски ⓘ

ВНИМАНИЕ : При каждом снятии заменяйте каждый раз болты (2) ; При каждом снятии обязательно очищать резьбовые отверстия для болтов (2).

ПРИМЕЧАНИЕ : Эти болты предварительно обработаны герметизирующим и стопорящим составом.

Установите :

- Снять тормозной диск (4)
- 2 болтов (3) (Новый)
- Опору тормозного суппорта (1)
- 2 болтов (2)
- Тормозные колодки ⓘ
- Передние колеса
- Болты передних колес
- Автомобиль на его колеса

ВНИМАНИЕ : Завести двигатель и многократно - спокойно и с нарастающим усилием нажать на тормозную педаль перед тем, как выехать на автомобиле .

Проверьте уровень тормозной жидкости и при необходимости долейте ее.
Проверить правильность работы тормозной системы.